



ON Semiconductor®

<http://onsemi.jp>

# 2SA2186

## Bipolar Transistor -50V, -2A, Low VCE(sat), PNP Single NMP

### 用途

- ・ 電源, リレードライブ, ランプドライブ, 電装用

### 特長

- ・ MBIT プロセス採用
- ・ コレクタ・エミッタ飽和電圧が低い
- ・ 電流容量が大きい
- ・ スイッチングスピードが速い

### 絶対最大定格 Absolute Maximum Ratings / Ta=25

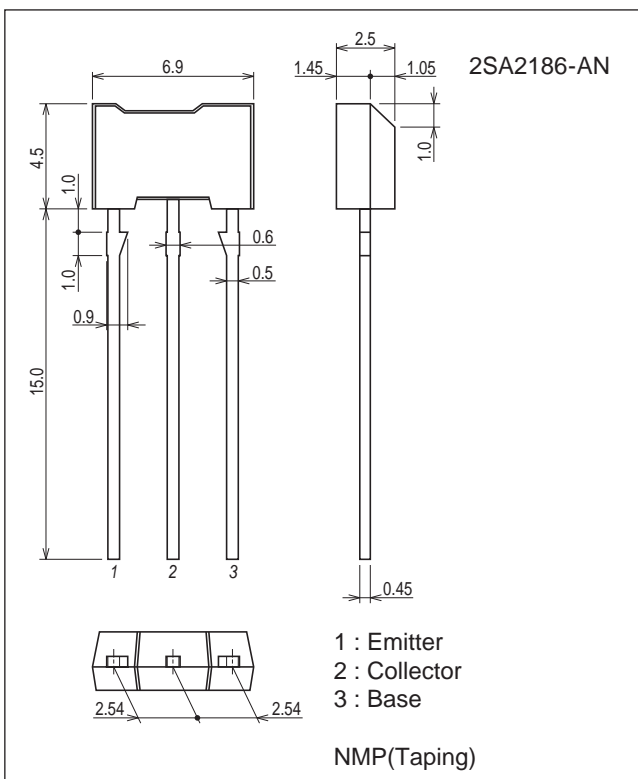
項目	記号	条件	定格値	unit
コレクタ・ベース電圧	V <sub>CB0</sub>		- 50	V
コレクタ・エミッタ電圧	V <sub>CEO</sub>		- 50	V
エミッタ・ベース電圧	V <sub>EB0</sub>		- 6	V
コレクタ電流	I <sub>C</sub>		- 2	A
コレクタ電流(パルス)	I <sub>CP</sub>		- 4	A
ベース電流	I <sub>B</sub>		- 400	mA
コレクタ損失	P <sub>C</sub>		0.9	W
接合部温度	T <sub>j</sub>		150	
保存周囲温度	T <sub>stg</sub>		- 55 ~ + 150	

最大定格を超えるストレスは、デバイスにダメージを与える危険性があります。最大定格は、ストレス印加に対してのみであり、推奨動作条件を超えての機能的動作に関して意図するものではありません。推奨動作条件を超えてのストレス印加は、デバイスの信頼性に影響を与える危険性があります。

### 外形図

unit : mm (typ)

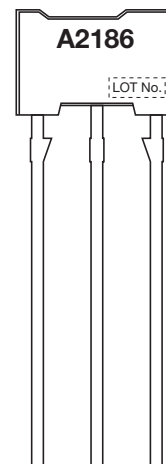
7540-001



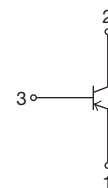
### 製品と外形に伴う情報

- ・ パッケージ名 : NMP(Taping)
- ・ JEITA, JEDEC : SC-71
- ・ 最小梱包単位 : 2,500 pcs./box

### マーキング (NMP(Taping))



### 電氣的接続図

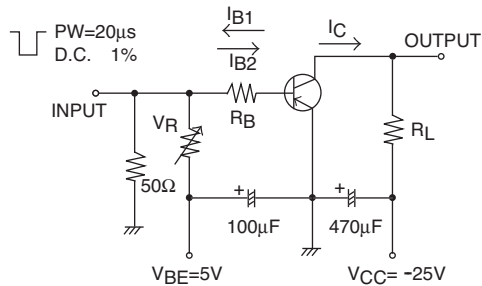


# 2SA2186

電気的特性 Electrical Characteristics / Ta=25

項目	記号	条件	定格値			unit
			min	typ	max	
コレクタシャ断電流	ICBO	V <sub>CB</sub> = - 40V, I <sub>E</sub> =0A			- 1	μA
エミッタシャ断電流	IEBO	V <sub>EB</sub> = - 4V, I <sub>C</sub> =0A			- 1	μA
直流電流増幅率	hFE1	V <sub>CE</sub> = - 2V, I <sub>C</sub> = - 100mA	200		560	
	hFE2	V <sub>CE</sub> = - 2V, I <sub>C</sub> = - 1.5A	40			
利得帯域幅積	f <sub>T</sub>	V <sub>CE</sub> = - 10V, I <sub>C</sub> = - 300mA		420		MHz
出力容量	C <sub>ob</sub>	V <sub>CB</sub> = - 10V, f=1MHz		16		pF
コレクタ・エミッタ飽和電圧	V <sub>CE(sat)</sub>	I <sub>C</sub> = - 1A, I <sub>B</sub> = - 50mA		- 0.22	- 0.43	V
ベース・エミッタ飽和電圧	V <sub>BE(sat)</sub>	I <sub>C</sub> = - 1A, I <sub>B</sub> = - 50mA		- 0.9	- 1.2	V
コレクタ・ベース降伏電圧	V <sub>(BR)CBO</sub>	I <sub>C</sub> = - 10μA, I <sub>E</sub> =0A	- 50			V
コレクタ・エミッタ降伏電圧	V <sub>(BR)CEO</sub>	I <sub>C</sub> = - 1mA, R <sub>BE</sub> =∞	- 50			V
エミッタ・ベース降伏電圧	V <sub>(BR)EBO</sub>	I <sub>E</sub> = - 10μA, I <sub>C</sub> =0A	- 6			V
ターンオン時間	t <sub>on</sub>	指定回路において		35		ns
蓄積時間	t <sub>stg</sub>			200		ns
下降時間	t <sub>f</sub>			24		ns

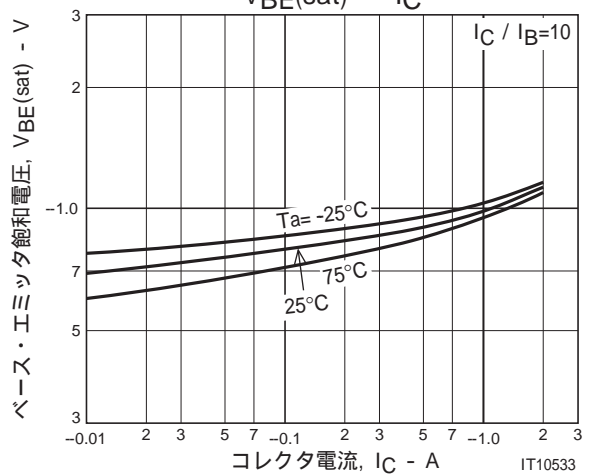
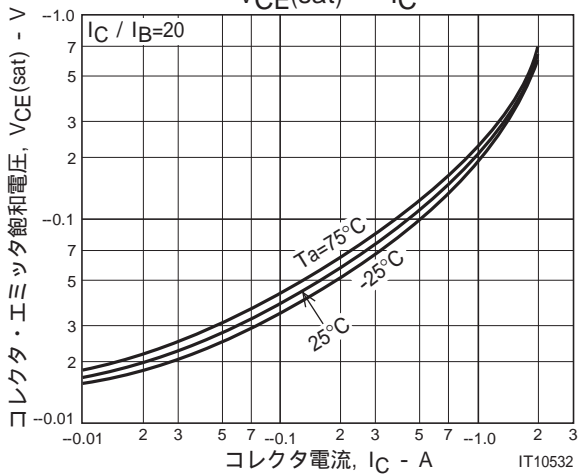
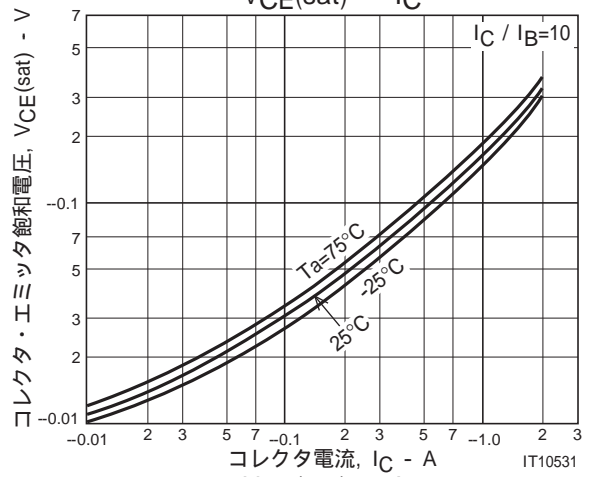
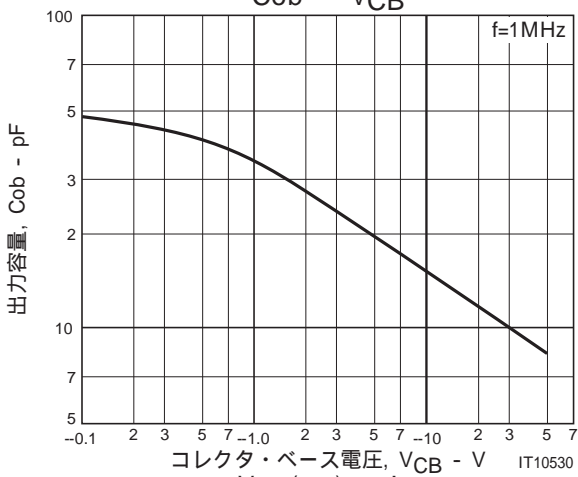
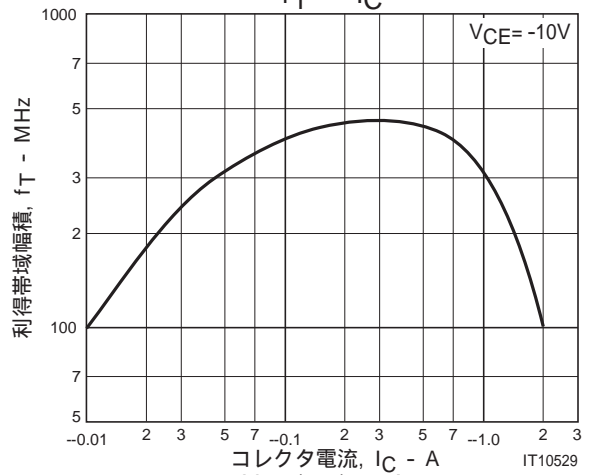
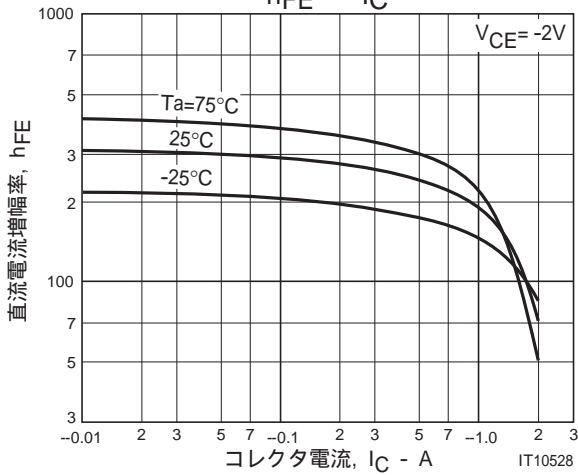
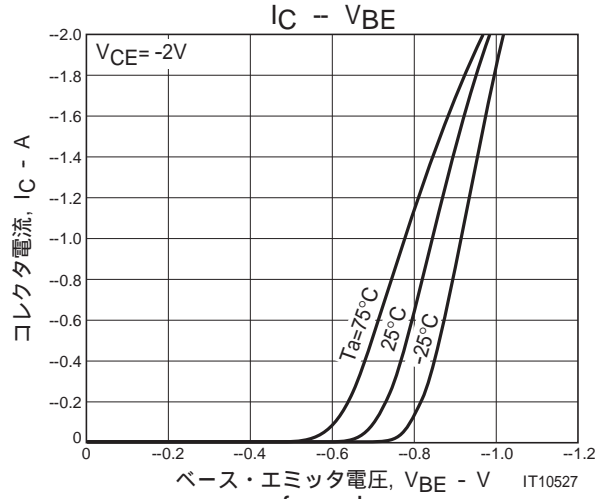
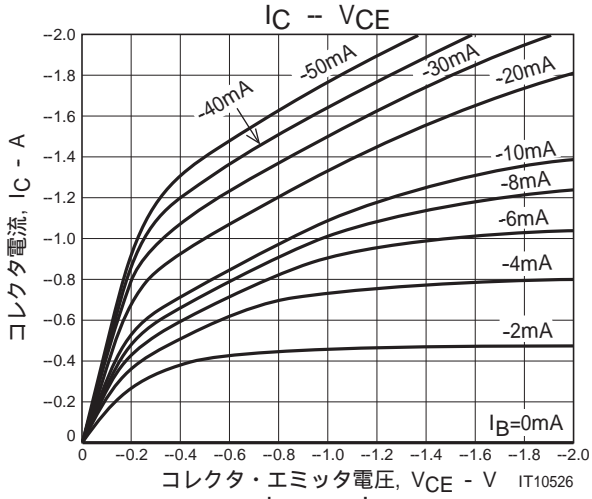
## スイッチングタイム測定回路図



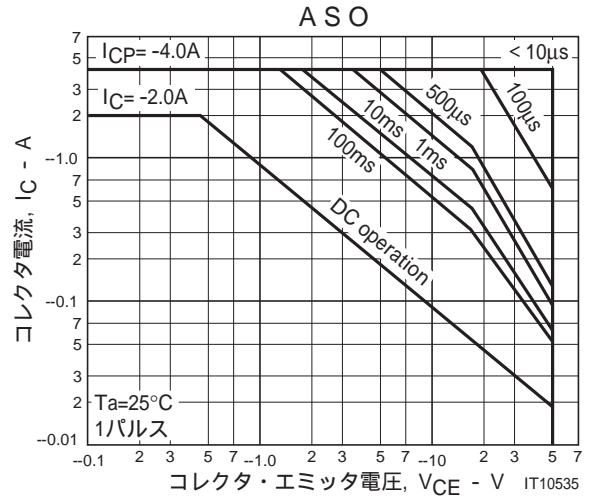
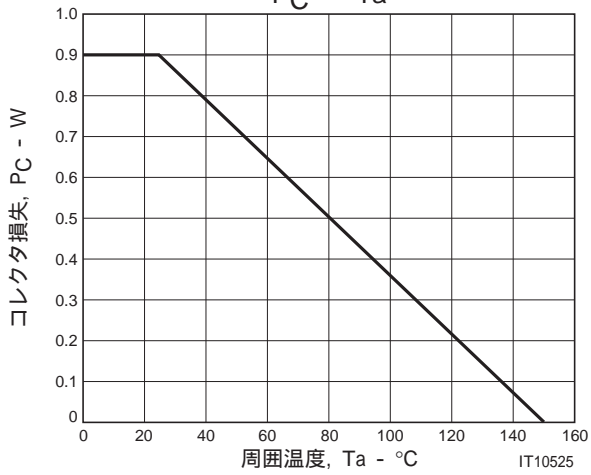
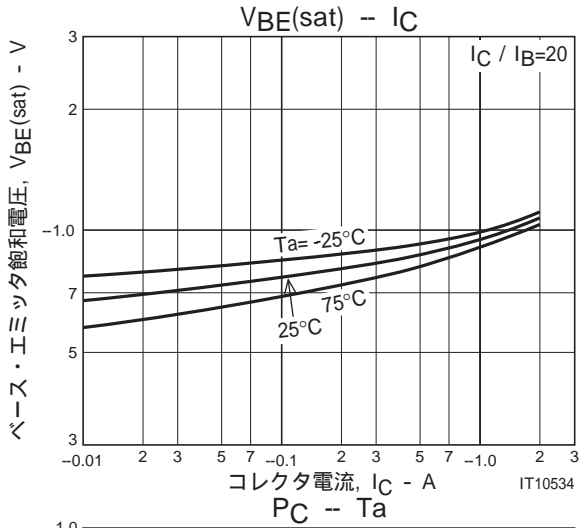
$$I_C = 10I_{B1} = -10I_{B2} = -0.7A$$

## Ordering Information

Device	パッケージ名	最小梱包単位	memo
2SA2186-AN	NMP(Taping)	2,500pcs./box	Pb Free



# 2SA2186



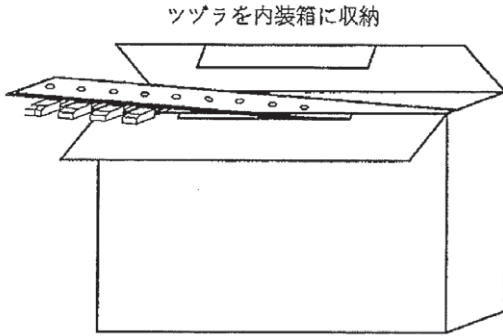
ラジアルテーピング包装の情報

2SA2186-AN

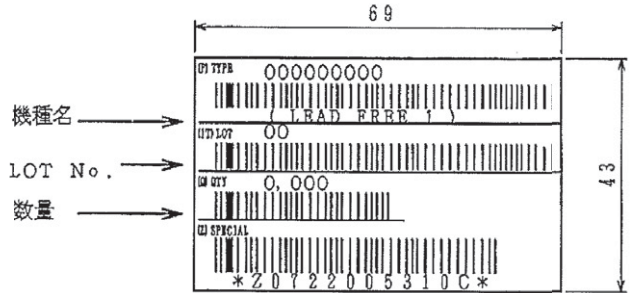
1. 包装形態

収納パッケージ 外形名称	包装の 種類	最大素子収納数 (個)		包装形態	
		内装箱No.	収納数	外装箱 (C-6)	外装箱 (C-8)
N M P	AN/AZ	C-3 内装箱寸法: mm (外寸) 330×45×125	2,500	内装箱 8箱収納 (20,000個) 外装箱寸法: mm (外寸) 585×345×195	内装箱 4箱収納 (10,000個) 外装箱寸法: mm (外寸) 345×300×195

包装方法



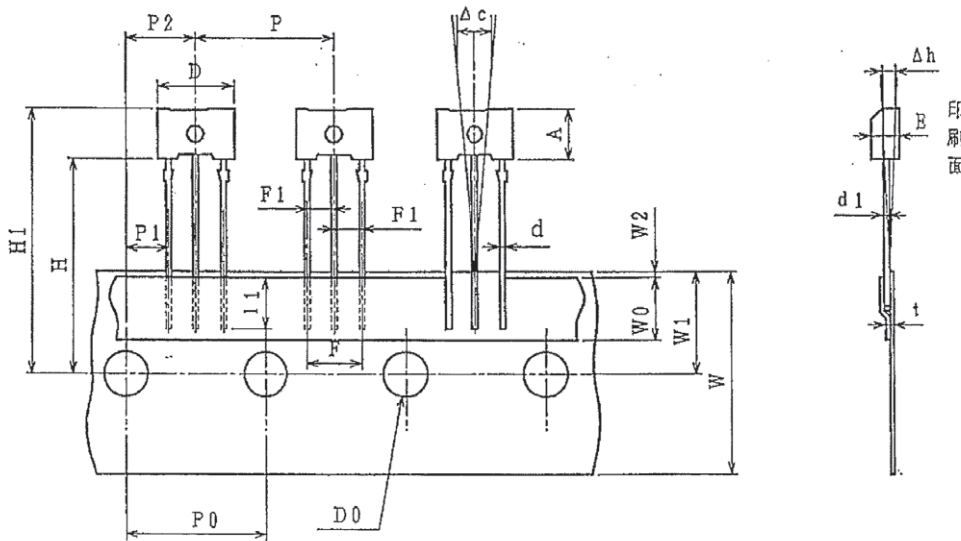
バーコードラベル  
(単位: mm)



\*LEAD FREE 1:  
外装部の表面処理が鉛フリー対応品を表す。

2. テーピング仕様

2-1. テーピングの寸法表示



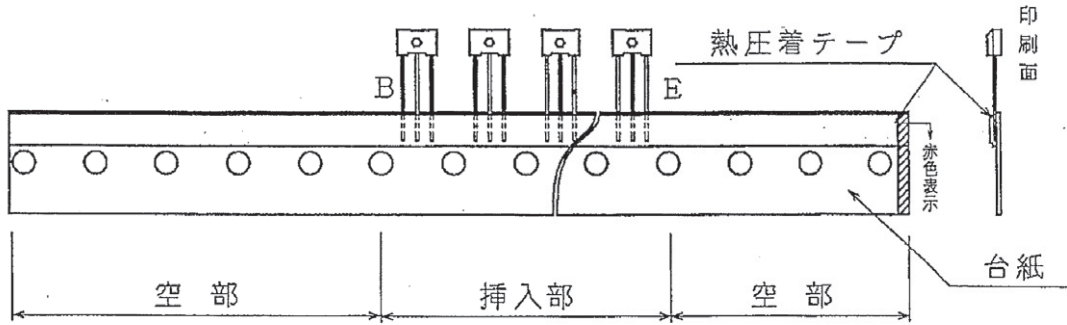
2-2. テーピング寸法規格

単位: mm

呼称	記号	規格	公差
ワーク外径	D	6.9	±0.2
	E	2.5	±0.2
ワーク高さ	A	4.5	±0.2
リード線径	d	0.5	±0.1
リード線厚	d1	0.45	±0.1
貼付けリード線長さ	l1	3.0MIN	
製品間ピッチ	P	12.7	±0.5
送り穴ピッチ	P0	12.7	±0.2
送り穴累積ピッチ	P0×20	254.0	±1.0
リード線間隔	F	5.0	+0.5 -0.2
リード線ピッチ間隔	F1	2.54	+0.4 -0.1
送り穴位置ずれ	P1	3.81	±0.3
	P2	6.35	±0.3
粘着テープずれ	W2	0~0.5	

呼称	記号	規格	公差
テープ幅	W	18.0	±0.5
粘着テープ	W0	6.0	±0.5
送り穴位置ずれ	W1	9.0	±0.5
ワーク下面位置	H	19.0	+1.0 -0.5
ワーク上限位置	H1	23.5	±1.0
送り穴径	D0	φ4.0	±0.2
テープ厚さ (総厚)	t	0.6	±0.2
製品倒れ	Δc	0	±0.1
製品倒れ	Δh	0	±1.0

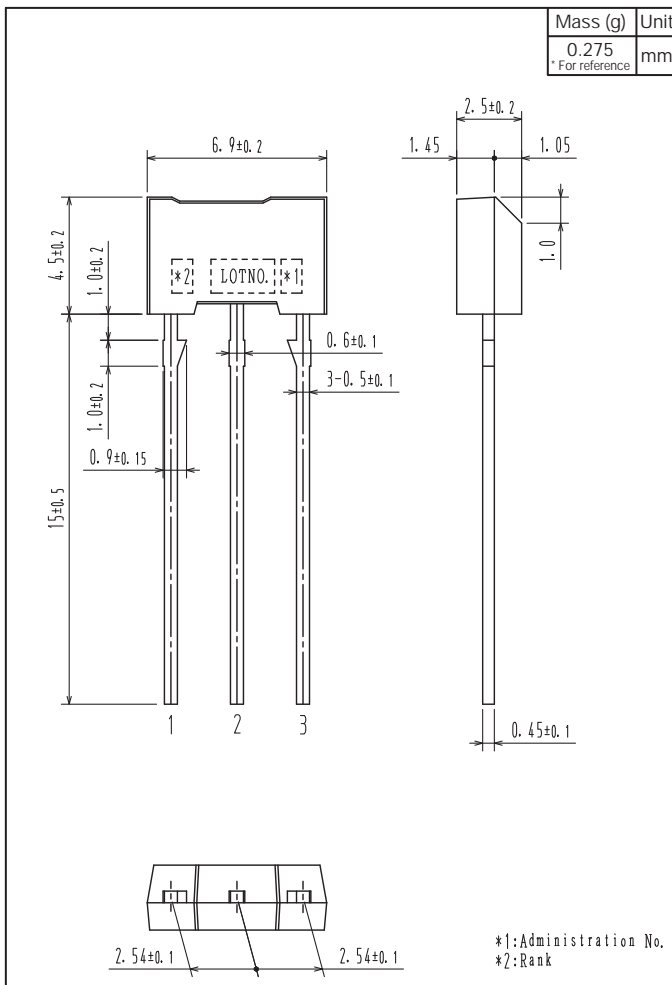
2-3. テーピングの構造



- ・テープの始めと終わりに、3～5個の空部を設ける。
- ・折り返し部に、1個の空部を設ける。
- ・E側台紙の外側に赤色表示を行う。

Outline Drawing

2SA2186-AN



ON Semiconductor and the ON logo are registered trademarks of Semiconductor Components Industries, LLC (SCILLC). SCILLC owns the rights to a number of patents, trademarks, copyrights, trade secrets, and other intellectual property. A listing of SCILLC's product/patent coverage may be accessed at [www.onsemi.com/site/pdf/Patent-Marking.pdf](http://www.onsemi.com/site/pdf/Patent-Marking.pdf). SCILLC reserves the right to make changes without further notice to any products herein. SCILLC makes no warranty, representation or guarantee regarding the suitability of its products for any particular purpose, nor does SCILLC assume any liability arising out of the application or use of any product or circuit, and specifically disclaims any and all liability, including without limitation special, consequential or incidental damages. "Typical" parameters which may be provided in SCILLC data sheets and/or specifications can and do vary in different applications and actual performance may vary over time. All operating parameters, including "Typicals" must be validated for each customer application by customer's technical experts. SCILLC does not convey any license under its patent rights nor the rights of others. SCILLC products are not designed, intended, or authorized for use as components in systems intended for surgical implant into the body, or other applications intended to support or sustain life, or for any other application in which the failure of the SCILLC product could create a situation where personal injury or death may occur. Should Buyer purchase or use SCILLC products for any such unintended or unauthorized application, Buyer shall indemnify and hold SCILLC and its officers, employees, subsidiaries, affiliates, and distributors harmless against all claims, costs, damages, and expenses, and reasonable attorney fees arising out of, directly or indirectly, any claim of personal injury or death associated with such unintended or unauthorized use, even if such claim alleges that SCILLC was negligent regarding the design or manufacture of the part. SCILLC is an Equal Opportunity/Affirmative Action Employer. This literature is subject to all applicable copyright laws and is not for resale in any manner.

(参考訳)

ON Semiconductor 及び ON のロゴは Semiconductor Components Industries, LLC (SCILLC) の登録商標です。SCILLC は特許、商標、著作権、トレードシークレット (営業秘密) と他の知的財産権に対する権利を保有します。SCILLC の製品/特許の適用対象リストについては、以下のリンクからご覧いただけます。 [www.onsemi.com/site/pdf/Patent-Marking.pdf](http://www.onsemi.com/site/pdf/Patent-Marking.pdf)。SCILLC は通告なしで、本書記載の製品の変更を行うことがあります。SCILLC は、いかなる特定の目的での製品の適合性について保証しておらず、また、お客様の製品において回路の応用や使用から生じた責任、特に、直接的、間接的、偶発的な損害に対して、いかなる責任も負うことはできません。SCILLC データシートや仕様書に示される可能性のある「標準的」パラメータは、アプリケーションによっては異なることもあり、実際の性能も時間の経過により変化する可能性があります。「標準的」パラメータを含むすべての動作パラメータは、ご使用になるアプリケーションに応じて、お客様の専門技術者において十分検証されるようお願い致します。SCILLC は、その特許権やその他の権利の下、いかなるライセンスも許諾しません。SCILLC 製品は、人体への外科的移植を目的とするシステムへの使用、生命維持を目的としたアプリケーション、また、SCILLC 製品の不具合による死傷等の事故が起こり得るようなアプリケーションなどへの使用を意図した設計はされておらず、また、これらを使用対象としておりません。お客様が、このような意図されたものではない、許可されていないアプリケーション用に SCILLC 製品を購入または使用した場合、たとえ、SCILLC がその部品の設計または製造に関して過失があったと主張されたとしても、そのような意図せぬ使用、また未許可の使用に関連した死傷等から、直接、又は間接的に生じるすべてのクレーム、費用、損害、経費、および弁護士料などを、お客様の責任において補償をお願いいたします。また、SCILLC とその役員、従業員、子会社、関連会社、代理店に対して、いかなる損害も与えないものとします。

SCILLC は雇用機会均等/差別撤廃雇用主です。この資料は適用されるあらゆる著作権法の対象となっており、いかなる方法によっても再販することはできません。