



ON Semiconductor®

<http://onsemi.jp>

# LA6587FA

## モノリシックリニア集積回路 ファンモータ用BTL駆動 単相全波ドライバ

### 概要

LA6587FAは、単相バイポーラファンモータを、BTL出力リニア駆動により、無効電流を抑えた高効率、省電力、静音で駆動する。ロック保護、回転信号(FG、1/2FG)回路が内蔵されており、高い信頼性、低騒音を要求される、ノートPC、民生機器電源用、カーオーディオ用、CPUクーラ等に最適。

### 機能

- ・ BTL出力による単相全波リニア駆動(ゲイン抵抗1kΩ-360kΩ、51dB)
  - ：スイッチングノイズが無いため民生機器電源、カーオーディオの静音化が求められる機器に最適
- ・ 低電圧動作が可能で、使用電圧範囲が広い(2.2~14.0V)
- ・ 低飽和出力(上側+下側飽和電圧： $V_{0sat}(\text{total})=1.1V_{\text{typ}}$ 、 $I_0=100\text{mA}$ )
  - ：コイル効率がよく、低消費電流が可能。またIC自体の発熱が少ない。
- ・ ロック保護回路、自動復帰回路内蔵
- ・ FG & 1/2FG出力内蔵
- ・ ホールバイアス内蔵( $V_{\text{HB}}=1.5\text{V}$ )
- ・ 熱保護回路
  - ：出力ショート状態等により大きな電流が流れ、ICチップ温度が180℃以上になった場合、熱保護回路により、駆動電流を抑え、ICの焼損、破壊を防ぐ。
- ・ 超小型パッケージ(Micro10)

### 最大定格/Ta=25

項目	記号	条件	定格値	unit
電源電圧	$V_{\text{CC max}}$		15	V
許容消費電力	$P_{\text{d max}}$	指定基板付	400	mW
出力電流	$I_{\text{OUT max}}$		0.6	A
出力耐圧	$V_{\text{OUT max}}$		15	V
RD/FG出力端子出力耐圧	$V_{\text{RD/FG max}}$		15	V
RD/FG出力電流	$I_{\text{RD/FG max}}$		10	mA
HB出力電流	$I_{\text{B max}}$		10	mA
動作周囲温度	$T_{\text{opr}}$		-30 ~ +90	
保存周囲温度	$T_{\text{stg}}$		-55 ~ +150	

指定基板：20mm×10mm×0.8mm, 紙フェノール

注1) 絶対最大定格は、一瞬でも超えてはならない許容値を示すものです。

注2) 絶対最大定格の範囲内で使用した場合でも、高温及び大電流/高電圧印加、多大な温度変化等で連続して使用される場合、信頼性が低下するおそれがあります。詳細については、弊社窓口までご相談ください。

最大定格を超えるストレスは、デバイスにダメージを与える危険性があります。最大定格は、ストレス印加に対してのみであり、推奨動作条件を超えての機能的動作に関して意図するものではありません。推奨動作条件を超えてのストレス印加は、デバイスの信頼性に影響を与える危険性があります。

# LA6587FA

## 推奨動作範囲/Ta=25

項目	記号	条件	定格値	unit
電源電圧	V <sub>CC</sub>		2.2 ~ 14.0	V
ホール入力同相入力 電圧範囲	V <sub>ICM</sub>		0 ~ V <sub>CC</sub> - 1.5	V

## 電気的特性/Ta=25, V<sub>CC</sub>=12V, 特に指定のない限り

項目	記号	条件	min	typ	max	unit
回路電流	I <sub>CC1</sub>	駆動時(CT=L)	4	6	8	mA
	I <sub>CC2</sub>	ロック保護時(CT=H)	3	4.5	6	mA
ロック検出コンデンサ 充電電流	I <sub>CT1</sub>		0.9	1.2	1.5	μA
コンデンサ放電電流	I <sub>CT2</sub>		0.11	0.18	0.25	μA
コンデンサ充放電電流比	R <sub>CT</sub>	RCD=I <sub>CT1</sub> /I <sub>CT2</sub>	5	6.5	8	-
CT充電電流	V <sub>CT1</sub>		1.3	1.5	1.6	V
CT放電電圧	V <sub>CT2</sub>		0.3	0.5	0.6	V
OUT出力「L」飽和電圧	V <sub>OL</sub>	I <sub>O</sub> =200mA		0.25	0.45	V
OUT出力「H」飽和電圧	V <sub>OH</sub>	I <sub>O</sub> =200mA		1.0	1.2	V
ホール入力感度	V <sub>HN</sub>	ゼロピーク値 (オフセット, ヒステリシスを含む)		7	15	mV
FG/1/2FG出力端子「L」 電圧	V <sub>FG</sub>	I <sub>FG</sub> =5mA		0.15	0.3	V
FG/1/2FG出力端子リーク 電流	I <sub>FGL</sub>	V <sub>FG</sub> =15V		1	30	μA

## 真理値表

IN -	IN +	CT	OUT1	OUT2	FG	1/2FG	モード
H	L	L	H	L	L	*	回転中
L	H		L	H	H		
-	-	H	off	off	-	-	ロック保護

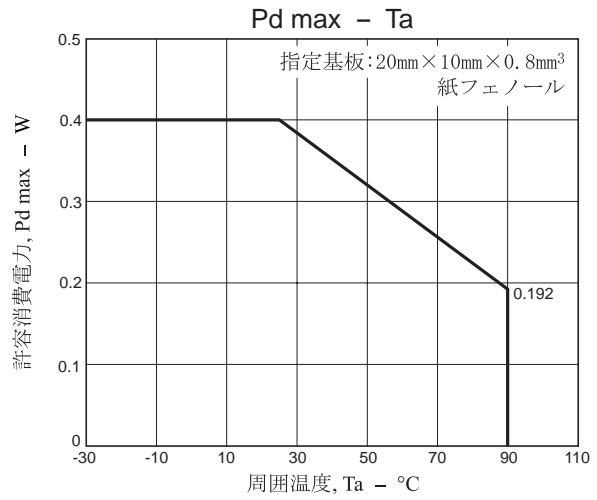
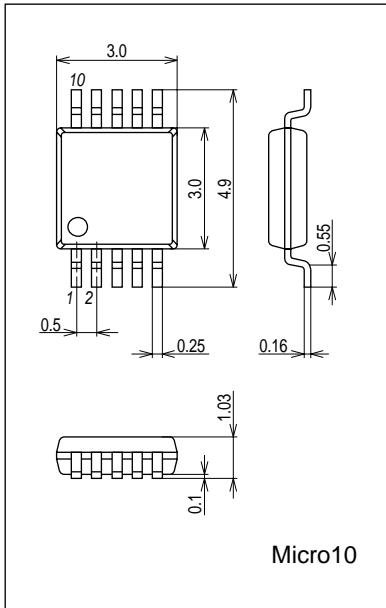
\*1/2FGは、FG出力を分周した出力が得られる。

# LA6587FA

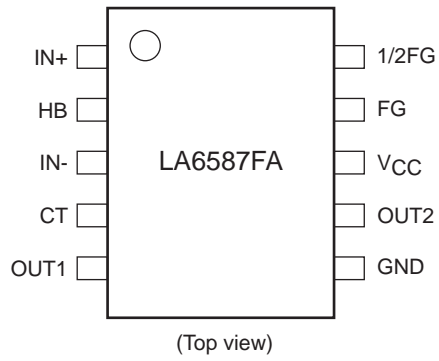
## 外形図

unit:mm (typ)

3428

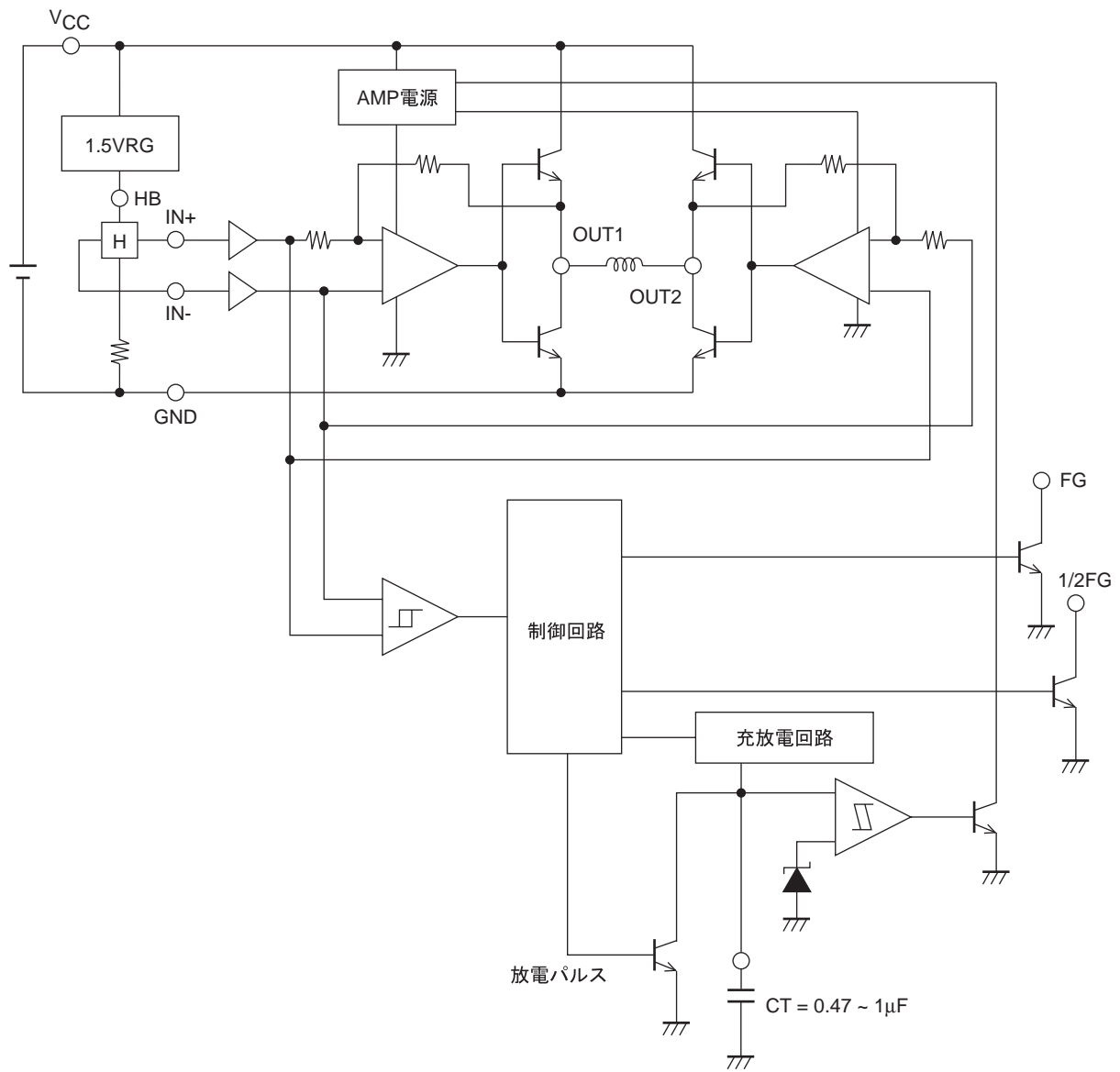


## ピン配置図



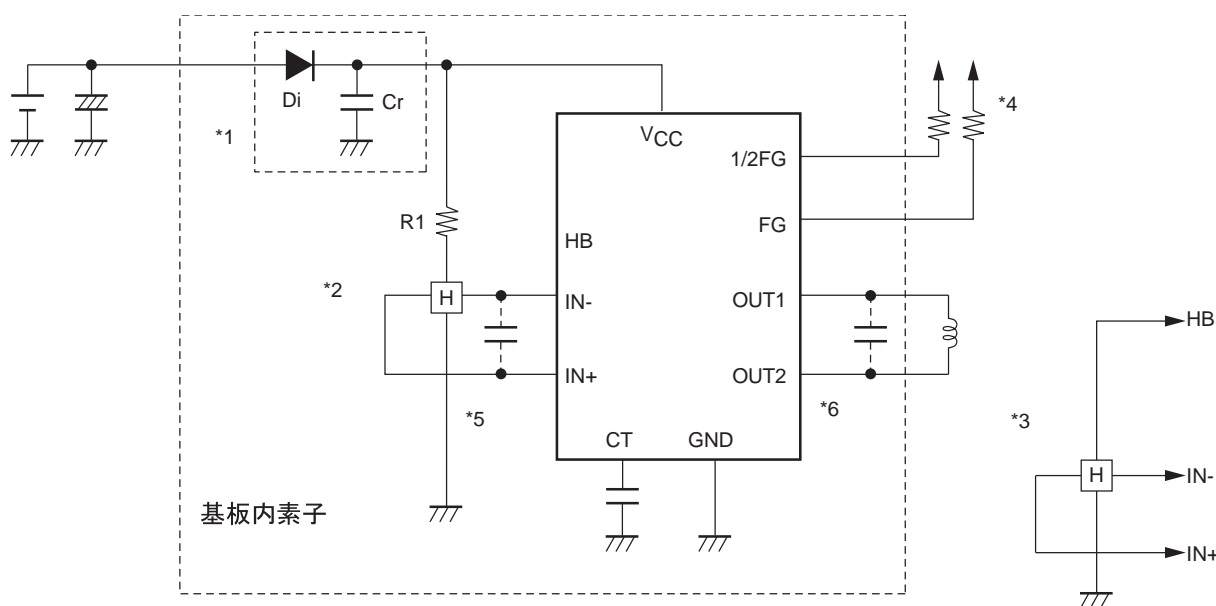
# LA6587FA

## ブロック図



PCA00969

## 応用回路例



PCA00968

- \*1 逆接続時破壊防止Diを使用する場合、コンデンサCrをいれ、回生電流ルートを確保する必要がある。同様に、ファン電源ライン上の近傍に、コンデンサが無い場合は、信頼性向上のために、Crが必要である。
- \*2 ホールバイアスをVCCからとる場合、図の様に、R1によりVCCバイアスすること。ホール出力を増幅しコイルを電圧制御することにより、リニア駆動する。ホール素子出力が大きい場合は、起動性、効率が良くなるが、ホール素子を調整することにより、より静音化される。
- \*3 ホールバイアスをHB端子からとる場合、約1.5Vで定電圧バイアスされる。よってホール素子は、温度特性の良い安定したホール出力がでる。
- \*4 未使用時は、オープンにする。
- \*5 ホール出力からICのホール入力までの配線が長いときは、配線にノイズがのってくる場合があるので、そのときは図のようにコンデンサを入れること。

ON Semiconductor and the ON logo are registered trademarks of Semiconductor Components Industries, LLC (SCILLC). SCILLC owns the rights to a number of patents, trademarks, copyrights, trade secrets, and other intellectual property. A listing of SCILLC's product/patent coverage may be accessed at [www.onsemi.com/site/pdf/Patent-Marking.pdf](http://www.onsemi.com/site/pdf/Patent-Marking.pdf). SCILLC reserves the right to make changes without further notice to any products herein. SCILLC makes no warranty, representation or guarantee regarding the suitability of its products for any particular purpose, nor does SCILLC assume any liability arising out of the application or use of any product or circuit, and specifically disclaims any and all liability, including without limitation special, consequential or incidental damages. "Typical" parameters which may be provided in SCILLC data sheets and/or specifications can and do vary in different applications and actual performance may vary over time. All operating parameters, including "Typicals" must be validated for each customer application by customer's technical experts. SCILLC does not convey any license under its patent rights nor the rights of others. SCILLC products are not designed, intended, or authorized for use as components in systems intended for surgical implant into the body, or other applications intended to support or sustain life, or for any other application in which the failure of the SCILLC product could create a situation where personal injury or death may occur. Should Buyer purchase or use SCILLC products for any such unintended or unauthorized application, Buyer shall indemnify and hold SCILLC and its officers, employees, subsidiaries, affiliates, and distributors harmless against all claims, costs, damages, and expenses, and reasonable attorney fees arising out of, directly or indirectly, any claim of personal injury or death associated with such unintended or unauthorized use, even if such claim alleges that SCILLC was negligent regarding the design or manufacture of the part. SCILLC is an Equal Opportunity/Affirmative Action Employer. This literature is subject to all applicable copyright laws and is not for resale in any manner.

(参考訳)

ON Semiconductor及びONのロゴはSemiconductor Components Industries, LLC (SCILLC)の登録商標です。SCILLCは特許、商標、著作権、トレードシークレット(営業秘密)と他の知的所有権に対する権利を保有します。SCILLCの製品/特許の適用対象リストについては、以下のリンクからご覧いただけます。[www.onsemi.com/site/pdf/Patent-Marking.pdf](http://www.onsemi.com/site/pdf/Patent-Marking.pdf)。SCILLCは通告なしで、本書記載の製品の変更を行うことがあります。SCILLCは、いかなる特定の目的での製品の適合性について保証しておらず、また、お客様の製品において回路の応用や使用から生じた責任、特に、直接的、間接的、偶発的な損害に対して、いかなる責任も負うことはできません。SCILLCデータシートや仕様書に示される可能性のある「標準的」パラメータは、アプリケーションによっては異なることもあり、実際の性能も時間の経過により変化する可能性があります。「標準的」パラメータを含むすべての動作パラメータは、ご使用になるアプリケーションに応じて、お客様の専門技術者において十分検証されるようお願い致します。SCILLCは、その特許権やその他の権利の下、いかなるライセンスも許しません。SCILLC製品は、人体への外科的移植を目的とするシステムへの使用、生命維持を目的としたアプリケーション、また、SCILLC製品の不具合による死傷等の事故が起こり得るようなアプリケーションなどへの使用を意図した設計はされておらず、また、これらを使用対象としておりません。お客様が、このような意図されたものではない、許可されていないアプリケーション用にSCILLC製品を購入または使用した場合、たとえ、SCILLCがその部品の設計または製造に関して過失があったと主張されたとしても、そのような意図せぬ使用、また未許可の使用に関連した死傷等から、直接、又は間接的に生じるすべてのクレーム、費用、損害、経費、および弁護士料などを、お客様の責任において補償をお願いいたします。また、SCILLCとその役員、従業員、子会社、関連会社、代理店に対して、いかなる損害も与えないものとします。

SCILLCは雇用機会均等/差別撤廃雇用主です。この資料は適用されるあらゆる著作権法の対象となっており、いかなる方法によっても再販することはできません。