



ON Semiconductor®

<http://onsemi.jp>

LB11669MC

モノリシックデジタル集積回路 ファンモータ用 2相半波ドライバ

概要

LB11669MCは、ファンモータ用の2相ユニポーラブラシレスモータドライバである。

特長

- ・2相半波駆動。
- ・RD(ロック検知)出力内蔵。
- ・FG(回転数検知)出力内蔵。
- ・サーマルシャットダウン回路内蔵。
- ・ロック保護および自動復帰機能内蔵
- ・出力保護ツェナーダイオード内蔵
- ・ホール入力アンプ内蔵

絶対最大定格/Ta=25

項目	記号	条件	定格値	unit
最大流入電流	I _{IN} max		100	mA
出力電流	I _{OUT} ave		400	mA
	I _{OUT} peak	起動時・ロック保護時のみ	800	mA
出力耐圧	V _{OUT} max		インターナル	V
FG/RD出力電流	I _{FG/RD} max		10	mA
FG/RD出力耐圧	V _{FG/RD} max		30	V
許容損失	P _d max	指定基板付	750	mW
動作周囲温度	T _{opr}		- 30 ~ + 85	
保存周囲温度	T _{stg}		- 55 ~ + 150	

指定基板:114.3mm × 76.1mm × 1.6mm, ガラスエポキシ基板

注1)絶対最大定格は、一瞬でも超えてはならない許容値を示すものである。

注2)絶対最大定格の範囲内で使用した場合でも、高温及び大電流/高電圧印加、多大な温度変化等で連続して使用される場合、信頼性が低下するおそれがある。詳細については、弊社窓口までご相談ください。

最大定格を超えるストレスは、デバイスにダメージを与える危険性があります。最大定格は、ストレス印加に対してのみであり、推奨動作条件を超えての機能的動作に関して意図するものではありません。推奨動作条件を超えてのストレス印加は、デバイスの信頼性に影響を与える危険性があります。

推奨動作範囲/Ta=25

項目	記号	条件	定格値	unit
流入電流範囲	I _{IN}		5 ~ 25	mA
同相入力電圧範囲	V _{COM}		0.2 ~ V _{IN} - 2.3	V

LB11669MC

電気的特性/ $T_a=25$, $V_{CC}=24V$, $R_1=1k\Omega$, 特に指定のない限り

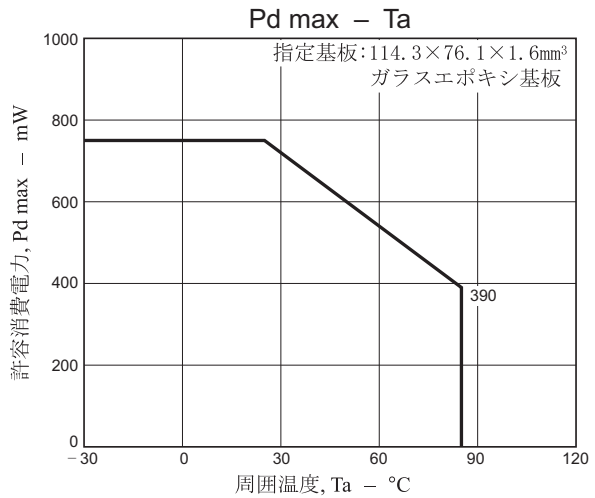
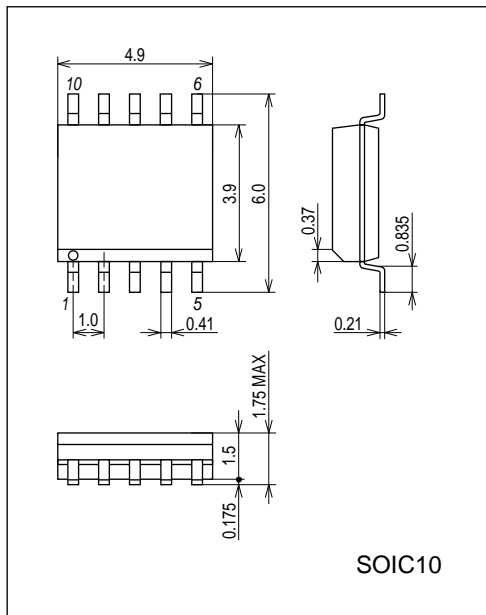
項目	記号	条件	min	typ	max	unit
V_{IN} 電圧	V_{IN}	$I_{IN}=6mA$	5.95	6.3	6.65	V
CTコンデンサ充電電流	I_{CT1}	CT=0.5V	1.8	2.55	3.4	μA
コンデンサ放電電流	I_{CT2}	CT=6.0V	0.15	0.23	0.31	μA
コンデンサ充放電電流比	R_{CT}	$R_{CT}=I_{CT1}/I_{CT2}$	10.5	11	14.5	
CT充電電圧	V_{CTH}	V_{CT}/V_{IN}	74	79	84	%
CT放電電圧	V_{CTL}	V_{CT}/V_{IN}	41	46	51	%
出力リミット耐圧	V_{OLM}	$I_O=100mA$	49	52	55	V
出力飽和電圧	V_{OL1}	$I_O=200mA$		0.85	1.1	V
ホール入力感度	V_{HN}	オフセット, ヒステリシスを含む		± 15	± 30	mV
FG/RD出力飽和電圧	$V_{FG/RD}$	$I_{FG/RD}=5mA$		0.15	0.3	V
FG/RD出力リーク電流	$I_{FGL/RDL}$	$V_{FG/RD}=14V$		0.1	10	μA
熱保護機能動作温度	TSD	設計保証		180		

規格は設計目標値であり、単体での測定は行わない。

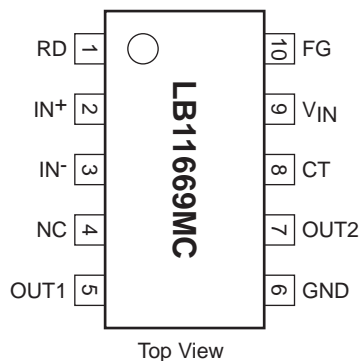
外形図

unit:mm (typ)

3426A

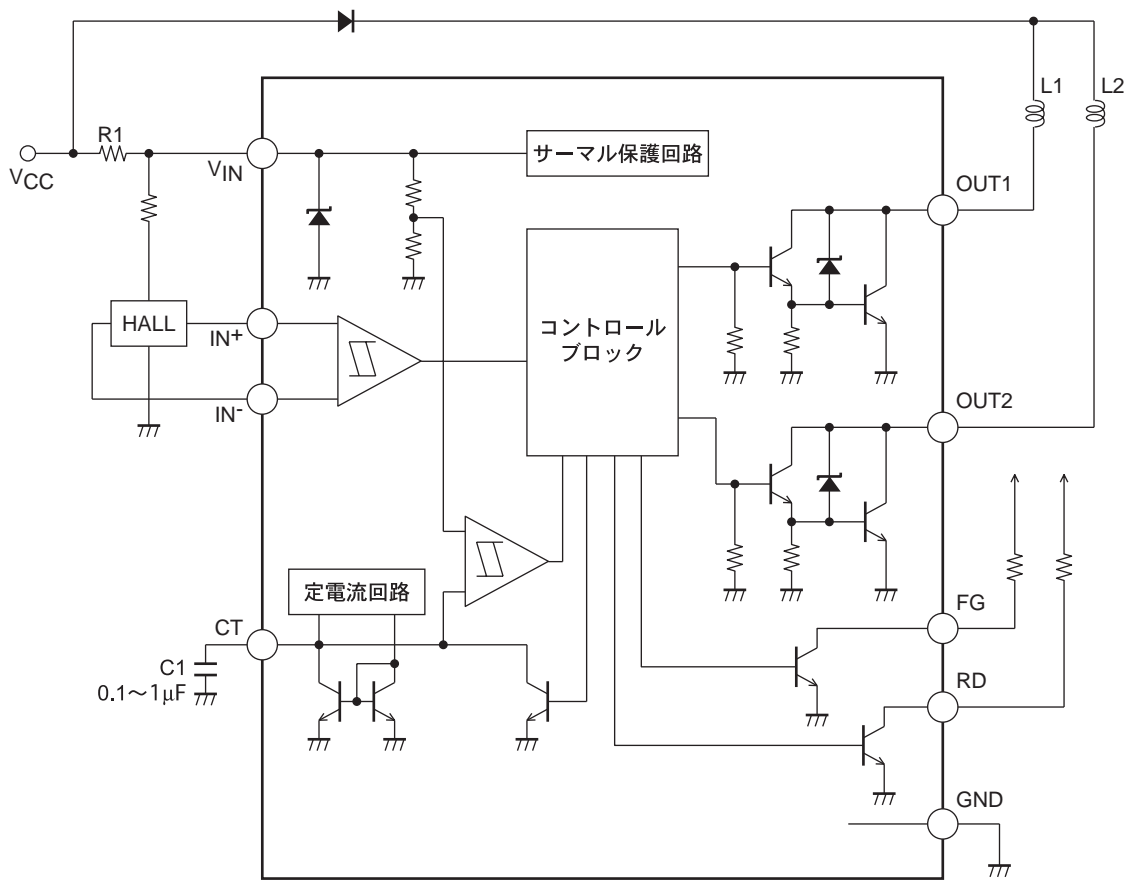


ピン配置図



LB11669MC

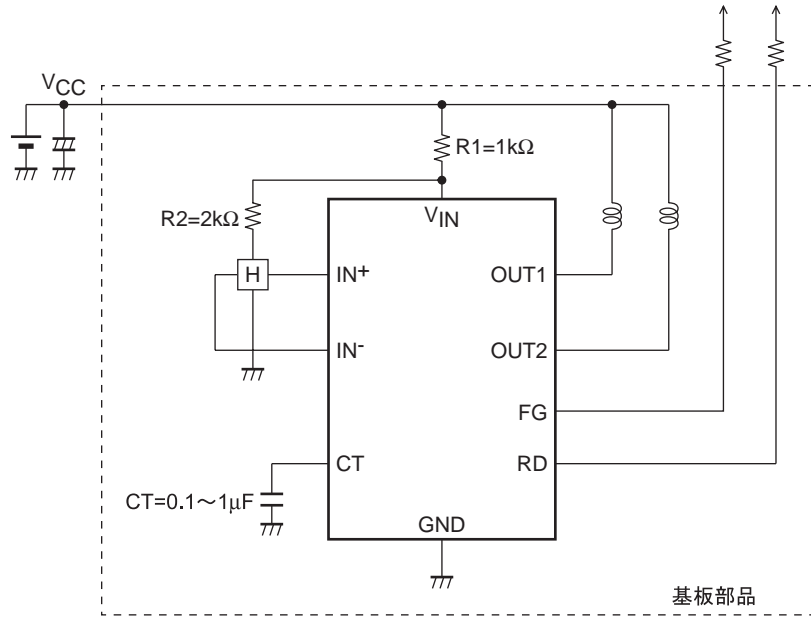
ブロック図



真理値表

IN ⁻	IN ⁺	CT	OUT1	OUT2	FG	RD	モード
H	L	L	H	L	L	L	回転中
L	H		L	H	OFF	L	
H	L	H	OFF	OFF	L	OFF	ロック保護
L	H		OFF	OFF	OFF	OFF	

応用回路例 24V電源



注意事項

- ・ IN-とOUT1の配線引き回しによる干渉がないように注意する。
- ・ IN+, IN-にはノイズがのらないよう短く配線する。ノイズがのる場合は、IN+, IN-間にコンデンサを入れる。
- ・ CT端子をGNDに接続した応用では、ロック保護機能および再起動機能は、働かない。

ON Semiconductor and the ON logo are registered trademarks of Semiconductor Components Industries, LLC (SCILLC). SCILLC owns the rights to a number of patents, trademarks, copyrights, trade secrets, and other intellectual property. A listing of SCILLC's product/patent coverage may be accessed at www.onsemi.com/site/pdf/Patent-Marking.pdf. SCILLC reserves the right to make changes without further notice to any products herein. SCILLC makes no warranty, representation or guarantee regarding the suitability of its products for any particular purpose, nor does SCILLC assume any liability arising out of the application or use of any product or circuit, and specifically disclaims any and all liability, including without limitation special, consequential or incidental damages. "Typical" parameters which may be provided in SCILLC data sheets and/or specifications can and do vary in different applications and actual performance may vary over time. All operating parameters, including "Typicals" must be validated for each customer application by customer's technical experts. SCILLC does not convey any license under its patent rights nor the rights of others. SCILLC products are not designed, intended, or authorized for use as components in systems intended for surgical implant into the body, or other applications intended to support or sustain life, or for any other application in which the failure of the SCILLC product could create a situation where personal injury or death may occur. Should Buyer purchase or use SCILLC products for any such unintended or unauthorized application, Buyer shall indemnify and hold SCILLC and its officers, employees, subsidiaries, affiliates, and distributors harmless against all claims, costs, damages, and expenses, and reasonable attorney fees arising out of, directly or indirectly, any claim of personal injury or death associated with such unintended or unauthorized use, even if such claim alleges that SCILLC was negligent regarding the design or manufacture of the part. SCILLC is an Equal Opportunity/Affirmative Action Employer. This literature is subject to all applicable copyright laws and is not for resale in any manner.

(参考訳)

ON Semiconductor及びONのロゴはSemiconductor Components Industries, LLC (SCILLC)の登録商標です。SCILLCは特許、商標、著作権、トレードシークレット(営業秘密)と他の知的所有権に対する権利を保有します。SCILLCの製品/特許の適用対象リストについては、以下のリンクからご覧いただけます。www.onsemi.com/site/pdf/Patent-Marking.pdf。SCILLCは通告なしで、本書記載の製品の変更を行うことがあります。SCILLCは、いかなる特定の目的での製品の適合性について保証しておらず、また、お客様の製品において回路の応用や使用から生じた責任、特に、直接的、間接的、偶発的な損害に対して、いかなる責任も負うことはできません。SCILLCデータシートや仕様書に示される可能性のある「標準的」パラメータは、アプリケーションによっては異なることもあり、実際の性能も時間の経過により変化する可能性があります。「標準的」パラメータを含むすべての動作パラメータは、ご使用になるアプリケーションに応じて、お客様の専門技術者において十分検証されるようお願い致します。SCILLCは、その特許権やその他の権利の下、いかなるライセンスも許しません。SCILLC製品は、人体への外科的移植を目的とするシステムへの使用、生命維持を目的としたアプリケーション、また、SCILLC製品の不具合による死傷等の事故が起こり得るようなアプリケーションなどへの使用を意図した設計はされておらず、また、これらを使用対象としておりません。お客様が、このような意図されたものではない、許可されていないアプリケーション用にSCILLC製品を購入または使用した場合、たとえ、SCILLCがその部品の設計または製造に関して過失があったと主張されたとしても、そのような意図せぬ使用、また未許可の使用に関連した死傷等から、直接、又は間接的に生じるすべてのクレーム、費用、損害、経費、および弁護士料などを、お客様の責任において補償をお願いいたします。また、SCILLCとその役員、従業員、子会社、関連会社、代理店に対して、いかなる損害も与えないものとします。

SCILLCは雇用機会均等/差別撤廃雇用主です。この資料は適用されるあらゆる著作権法の対象となっており、いかなる方法によっても再販することはできません。