

製品概要

CAT3661: 低消費電力、1ch-LEDドライバ

技術情報は、データシートをご参照ください。



CAT3661は、端数倍昇圧対応の高効率で低消費電力のチャージポンプで、1つのLEDに最大5 mAの電流を流します。ソフトスタート電流リミットと短絡保護コイン電池での用途に最適です。低ノイズ入力リップルで、そして定スイッチング周波数で駆動することにより、小型な外付けコンデンサを使用することができます。これにより、CAT3661はEMIに敏感なアプリケーションに理想になります。チャージポンプは、2.0 Vから5.5 Vまでの広範囲の入力電圧に対応します。CAT3661は、LEDのオープン/ショートや低バッテリー時にマイコンにフィードバックを送信する回路を内蔵しています。低バッテリーインジケータの反転電圧は、内部で2.4Vに設定されています。必要に応じて、外付け抵抗を追加することにより反転電圧を上下できます。本製品は、最大で高さが0.8mmの小型16-パッド TQFN 3 mm x 3 mm パッケージを採用しています。1.33x端数倍昇圧対応のチャージポンプモードは、通常の1.5xトリモードチャージポンプで外付けコンデンサ無しの場合に比べて、最大10%効率を向上させます。

特長

- 1x, 1.33x, 1.5x, 2xクワッドモードチャージポンプ
- 通常150 μ Aの低静止時電流
- 最大5 mAまで1つのLEDを駆動
- コインセル電池駆動に最適
- オープン/短絡LED故障検出
- 調整可能な低バッテリー検出
- 最大92%の効率
- 全モードで低ノイズ入力リップル
- ゼロ電流シャットダウンモード
- ソフトスタート&ショート時カレント・リミット

For more features, see the data sheet

利点

- 他社に比べて高効率のチャージポンプ、かつ非常に小型ソリューション
- 5mA以下の低LED電流時でも、高効率のLEDドライバ

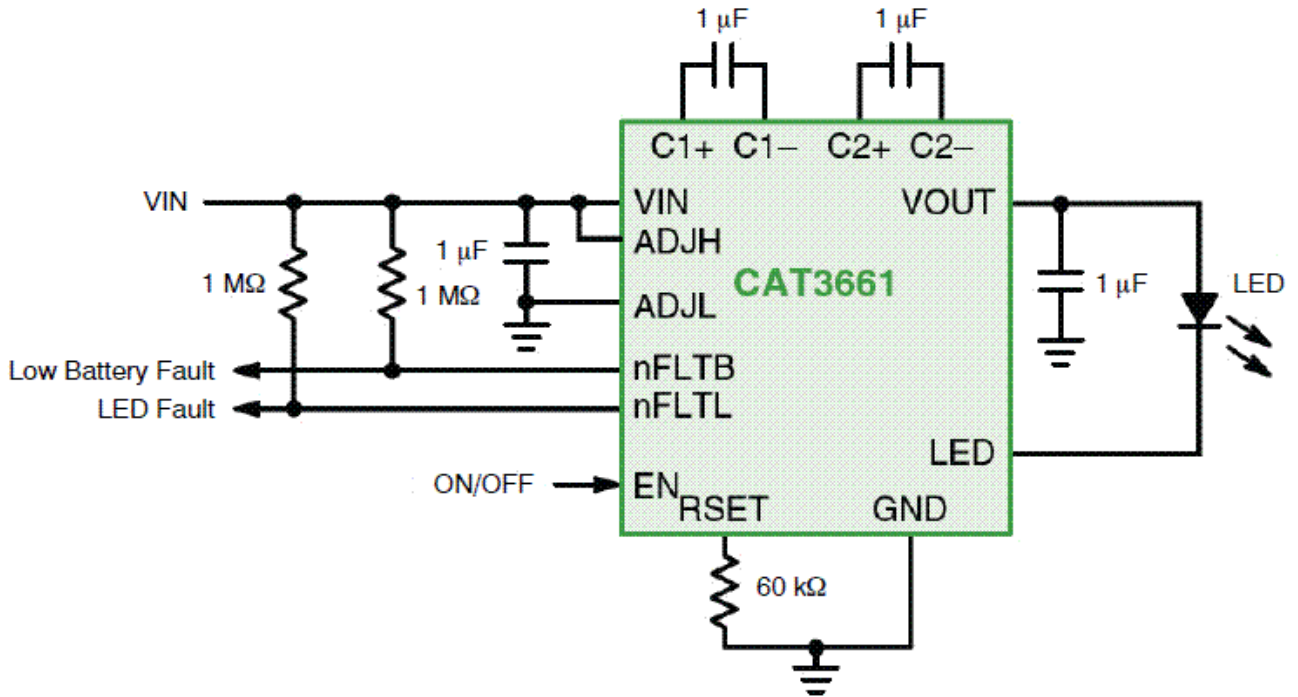
アプリケーション

- Low Power LCD Display Backlight
- Low Power Handheld Device Backlight

電気的仕様

製品	Compliance	Status	Topology	V _{IN} Min (V)	V _{IN} Max (V)	V _O Max (V)	I _O Max (mA)	f _{SW} Typ (kHz)	Package Type
CAT3661HV3-GT2	Pb-free Halide free	Active	Charge Pump	2	5.5	6	6	100	TQFN-16

アプリケーション・ダイアグラム



詳細は、弊社 www.onsemi.jp の営業または販売代理店にお問い合わせください。

7/15/2019 作成