

製品概要

CAT4016: 16ch 定電流LEDドライバ

技術情報は、データシートをご参照ください。

CAT4016は、16chの定電流ドライバで、LED看板やその他汎用ディスプレイ向けアプリケーションに最適です。チャンネル電流は、外付けRSET抵抗にて設定できます。LEDチャンネルが0.4V(2~100mA LED電流)と低電圧駆動が可能なことにより、高効率設計を実現します。最高25MHzの高速4ワイヤシリアルインターフェイスが、シフトレジスタやラッチ設定を用いて各チャンネルを制御します。シリアルデータピン(SOUT)を使用することで、複数のデバイスを1つのシリアルインターフェイス経由でカスケード接続しプログラムできます。本製品には、ブランキング制御ピン(BLANK)があり、インターフェイスのすべてのチャンネルを個別にディゼーブルできます。サーマルシャットダウン保護が実装されているので、チップ温度が設定値以上に達した場合、LED出力をディゼーブルします。

特長

- 16チャンネルの定電流シンク
- クロック周波数が最高25MHzのシリアルインターフェイス
- 3V~5.5Vロジック電源
- 2mA~100mAのLED電流範囲
- 外付けRSET抵抗によるLED電流設定
- 30mA出力時300mV LEDドロップアウト
- サーマルシャットダウン保護

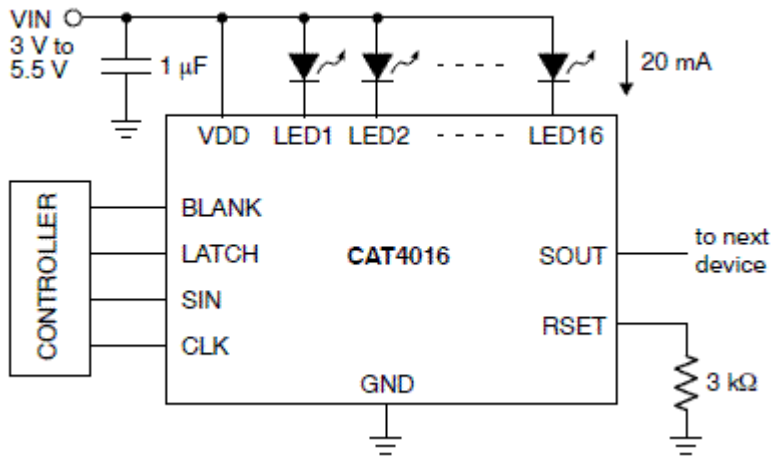
アプリケーション

- Billboard Display
- Marquee Display
- Instrument Display
- General Purpose Display

電氣的仕様

製品	Compliance	Status	V _I Max (V)	I _O Max (mA)	LEDs in Series, Max #	LEDs in Parallel, Max #	Package Type
CAT4016HV6-GT2	Pb-free Halide free	Active	5.5	1600	16	16	TQFN-24
CAT4016W-T1	Pb-free Halide free	Active	5.5	1600	16	16	SOIC-24W
CAT4016Y-T2	Pb-free Halide free	Active	5.5	1600	16	16	TSSOP-24
CAV4016HV6-T2	AEC Qualified PPAP Capable Pb-free Halide free	Active	5.5	1600	-	16	WQFN-24

アプリケーション・ダイアグラム



詳細は、弊社 www.onsemi.jp の営業または販売代理店にお問い合わせください。
7/15/2019 作成