

製品概要

LC05132C01NMT: Power MOSFET内蔵 1セル用リチウムイオン二次電池保護IC

技術情報は、データシートをご参照ください。

LC05132C01NMT Tは、パワーMOSFETを内蔵した1セル用のリチウムイオン二次電池保護用ICです。過充電、過放電、放電過電流や充電過電流から電池を保護するために、高精度な検出回路と、検出遅延回路を内蔵しています。また、メインシステムはLC05132C01NMTのリセット信号と共に充放電FETを一定期間をオフにすることでパワーリセットすることでFETの放電が可能です。バッテリー保護システムはLC05132C01NMT単体で設計可能、少ない外付け部品で済みます。

特長

- パワーMOSFET内蔵
- 低ON抵抗 11mΩ
- パッケージ状態で各検出値を設定可能
- 従来品に比べ過電流のバラツキを抑えることが可能
- リセット機能:リセットリリースタイム : 1s (typ) [Ta=25°C]

アプリケーション

- 1-cell Lithium-ion Secondary Batteries Protection

利点

- 設計が容易
- 低電力消費
- サンプル供給が短期で可能
- 高精度検出
- 組込みバッテリーでより安全駆動が可能

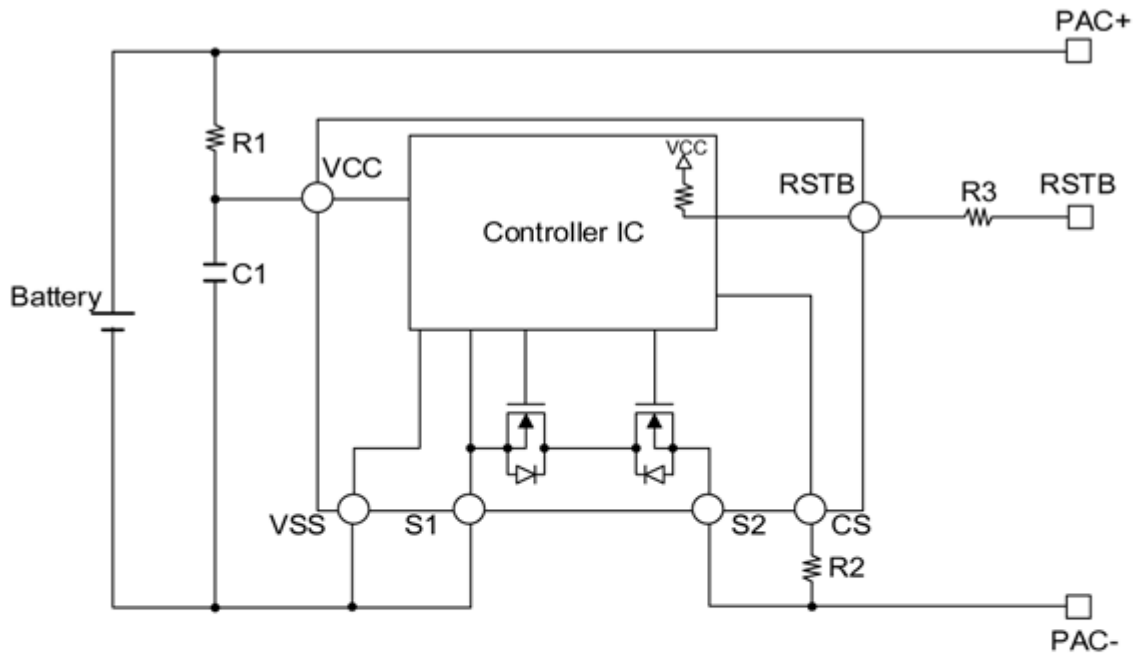
最終製品

- Smart phone
- Tablet
- Wearable device

電氣的仕様

製品	Compliance	Status	V _{ov} Typ. (mV)	V _{uv} Typ. (mV)	I _{oc} Typ. (A)	V _{oc} Typ. (mV)	I _{och} Typ. (A)	V _{och} Typ. (mV)	I _{oc2} Typ. (A)	V _{oc2} Typ. (mV)	R _{ss(on)} typ @ V _{gs} =4.5V (mΩ)	Auto Wake Up Enable (Yes/No)	0 V Battery Charge Enable (Yes/No)	Package Type
LC05132C01NMTTGG	Pb-free Halide free	Active	4475	2200	6.3	-	5.2	-	17.5	-	11.2	No	No	WDFN-6 Dual Flag

アプリケーション・ダイアグラム



Components	Recommended value	MAX	unit
R1	680	1k	Ω
R2	1k	2k	Ω
R3	1k	2k	Ω
C1	1.0μ	-	F

* We don't guarantee the characteristics of the circuit shown above.

詳細は、弊社 www.onsemi.jp の営業または販売代理店にお問い合わせください。

7/19/2019 作成