



ON Semiconductor®

<http://onsemi.jp>

LB1928

モノリシックデジタル集積回路 0A用 3相ブラシレス モータドライバ

概要

LB1928は、3相ブラシレスモータドライバであり、LBP, PPC等のドラムモータ、紙送りモータ等の駆動に最適である。ダイレクトPWM駆動により、パワーロスの少ない駆動が可能であり、速度制御回路、FGアンプ等の周辺回路内蔵により、1チップで駆動回路を構成できる。

特長

- ・ 3相バイポーラ駆動 (30V, 3.1A)
- ・ ダイレクトPWM駆動方式
- ・ 出力下側キックバック吸収用ダイオード内蔵
- ・ 速度ディスキリ+PLL速度制御方式
- ・ 速度ロック検知出力
- ・ 正逆転切換え回路内蔵
- ・ 電流制限回路, 過熱保護回路, モータ拘束保護回路等の各種保護回路内蔵

絶対最大定格/Ta=25°C

項目	記号	条件	定格値	unit
最大電源電圧	V _{CC max}		30	V
最大出力電流	I _{O max}	t ≤ 500ms	3.1	A
許容消費電力1	P _{d max1}	IC単体	3	W
許容消費電力2	P _{d max2}	無限大放熱板付	20	W
動作周囲温度	T _{opr}		-20 ~ +80	°C
保存周囲温度	T _{stg}		-55 ~ +150	°C

最大定格を超えるストレスは、デバイスにダメージを与える危険性があります。最大定格は、ストレス印加に対してのみであり、推奨動作条件を超えての機能動作に関して意図するものではありません。推奨動作条件を超えてのストレス印加は、デバイスの信頼性に影響を与える危険性があります。

許容動作範囲/Ta=25°C

項目	記号	条件	定格値	unit
電源電圧範囲 1	V _{CC}		9.5 ~ 28	V
定電圧出力電流	I _{REG}		0 ~ -30	mA
LD出力電流	I _{LD}		0 ~ 15	mA

LB1928

電気的特性/ $T_a=25^{\circ}\text{C}$, $V_{CC}=V_M=24\text{V}$

項目	記号	条件	min	typ	max	unit
電源電流1	I_{CC1}			23	30	mA
電源電流2	I_{CC2}	STOP時		3.5	5.0	mA
出力部						
出力飽和電圧1	$V_{O\text{sat}1}$	$I_O=1.0\text{A}$, $V_O(\text{SINK}) + V_O(\text{SOURCE})$		2.0	2.5	V
出力飽和電圧2	$V_{O\text{sat}2}$	$I_O=2.0\text{A}$, $V_O(\text{SINK}) + V_O(\text{SOURCE})$		2.6	3.2	V
出力リーク電流	$I_{O\text{leak}}$				100	μA
下側ダイオード順電圧1	V_{D1}	$I_D=-1.0\text{A}$		1.2	1.5	V
下側ダイオード順電圧2	V_{D2}	$I_D=-2.0\text{A}$		1.5	2.0	V
5V定電圧出力						
出力電圧	V_{REG}	$I_O=-5\text{mA}$	4.65	5.00	5.35	V
電圧変動	$\Delta V_{\text{REG}1}$	$V_{CC}=9.5\sim 28\text{V}$		30	100	mV
負荷変動	$\Delta V_{\text{REG}2}$	$I_O=-5\sim -20\text{mA}$		20	100	mV
ホールアンプ						
入力バイアス電流	I_{HB}		-2	-0.5		μA
同相入力電圧範囲	V_{ICM}		1.5		$V_{\text{REG}}-1.5$	V
ホール入力感度			80			mVp-p
ヒステリシス幅	ΔV_{IN}		15	24	42	mV
入力電圧L→H	V_{SLH}			12		mV
入力電圧H→L	V_{SHL}			-12		mV
PWM発振回路						
出力Hレベル電圧	$V_{OH}(\text{PWM})$		2.5	2.8	3.1	V
出力Lレベル電圧	$V_{OL}(\text{PWM})$		1.2	1.5	1.8	V
発振周波数	$f(\text{PWM})$	$C=3900\text{pF}$		18		kHz
振幅	$V(\text{PWM})$		1.05	1.30	1.55	Vp-p
CSD回路						
動作電圧	$V_{OH}(\text{CSD})$		3.6	3.9	4.2	V
外付C充電電流	I_{CHG}		-17	-12	-9	μA
動作時間	$T(\text{CSD})$	$C=10\mu\text{F}$ 設計目標値※		3.3		s
電流制限動作						
リミッタ	V_{RF}	$V_{CC}-V_M$	0.45	0.5	0.55	V
熱しゃ断動作						
熱しゃ断動作温度	T_{SD}	設計目標値※(接合温度)	150	180		$^{\circ}\text{C}$
ヒステリシス幅	ΔT_{SD}	設計目標値※(接合温度)		50		$^{\circ}\text{C}$

※設計目標値であり、測定は行わない。

次ページへ続く。

LB1928

前ページより続く。

項目	記号	条件	min	typ	max	unit
FGアンプ						
入力オフセット電圧	$V_{IO}(FG)$		-10		10	mV
入力バイアス電流	$I_B(FG)$		-1		1	μA
出力Hレベル電圧	$V_{OH}(FG)$	IFG0=-0.2mA	VREG-1.2	VREG-0.8		V
出力Lレベル電圧	$V_{OL}(FG)$	IFG0=0.2mA		0.8	1.2	V
FG入力感度		GAIN 100倍	3			mV
次段のシュミット幅		設計目標値※	100	180	250	mV
動作周波数範囲					2	kHz
オープンループGAIN		f(FG)=2kHz	45	51		dB
速度ディスクリ						
出力Hレベル電圧	$V_{OH}(D)$	IDO=-0.1mA	VREG-1.0	VREG-0.7		V
出力Lレベル電圧	$V_{OL}(D)$	IDO=0.1mA		0.8	1.1	V
カウント数				512		
PLL出力						
出力Hレベル電圧	$V_{OH}(P)$	IPO=-0.1mA	VREG-1.8	VREG-1.5	VREG-1.2	V
出力Lレベル電圧	$V_{OL}(P)$	IPO=0.1mA	1.2	1.5	1.8	V
ロック検出						
出力Lレベル電圧	$V_{OL}(LD)$	ILD=10mA		0.15	0.5	V
ロック範囲				6.25		%
積分器						
入力バイアス電流	$I_B(INT)$		-0.4		0.4	μA
出力Hレベル電圧	$V_{OH}(INT)$	$I_{INTO}=-0.2mA$	VREG-1.2	VREG-0.8		V
出力Lレベル電圧	$V_{OL}(INT)$	$I_{INTO}=0.2mA$		0.8	1.2	V
オープンループGAIN		f(INT)=1kHz	45	51		dB
利得帯域幅積		設計目標値※		450		kHz
基準電圧		設計目標値※	-5%	VREG/2	5%	V
水晶発振器						
動作周波数範囲	f_{OSC}		3		10	MHz
Lレベル端子電圧	V_{OSCL}	$I_{OSC}=-0.5mA$		1.65		V
Hレベル端子電流	I_{OSCH}	$V_{OSC}=V_{OSCL}+0.3V$		0.4		mA
スタート/ストップ端子						
Hレベル入力電圧範囲	$V_{IH}(S/S)$		3.5		VREG	V
Lレベル入力電圧範囲	$V_{IL}(S/S)$		0		1.5	V
入力オープン電圧	$V_{IO}(S/S)$		VREG-0.5		VREG	V
ヒステリシス幅	ΔV_{IN}		0.35	0.50	0.65	V
Hレベル入力電流	$I_{IH}(S/S)$	$V(S/S)=VREG$	-10	0	10	μA
Lレベル入力電流	$I_{IL}(S/S)$	$V(S/S)=0V$	-280	-210		μA

※設計目標値であり、測定は行わない。

次ページへ続く。

LB1928

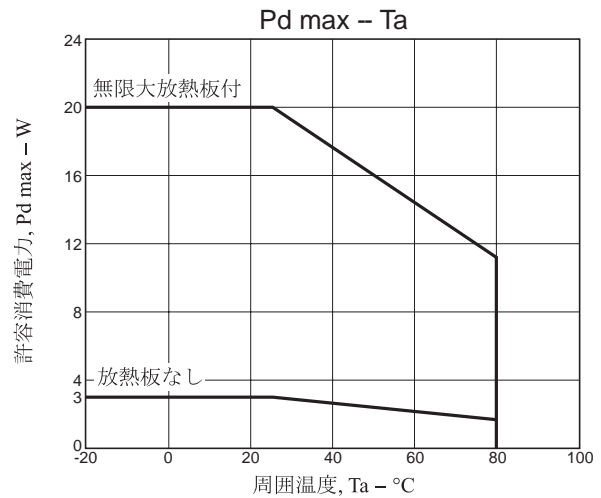
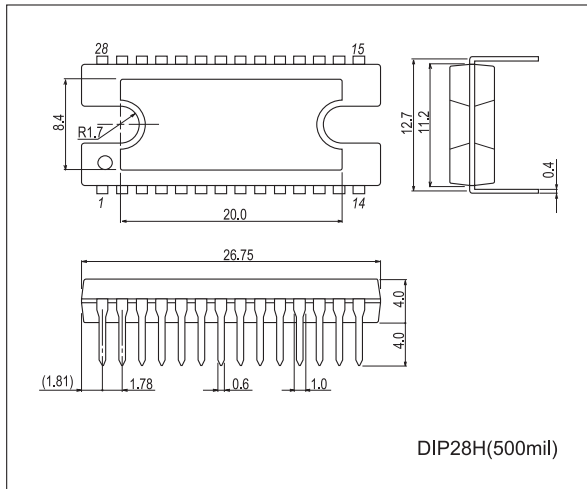
前ページより続く。

項目	記号	条件	min	typ	max	unit
正逆転端子						
Hレベル入力電圧範囲	$V_{IH}(F/R)$		3.5		VREG	V
Lレベル入力電圧範囲	$V_{IL}(F/R)$		0		1.5	V
入力オープン電圧	$V_{IO}(F/R)$		VREG-0.5		VREG	V
ヒステリシス幅	ΔV_{IN}		0.35	0.50	0.65	V
Hレベル入力電流	$I_{IH}(F/R)$	$V(F/R)=VREG$	-10	0	10	μA
Lレベル入力電流	$I_{IL}(F/R)$	$V(F/R)=0V$	-280	-210		μA

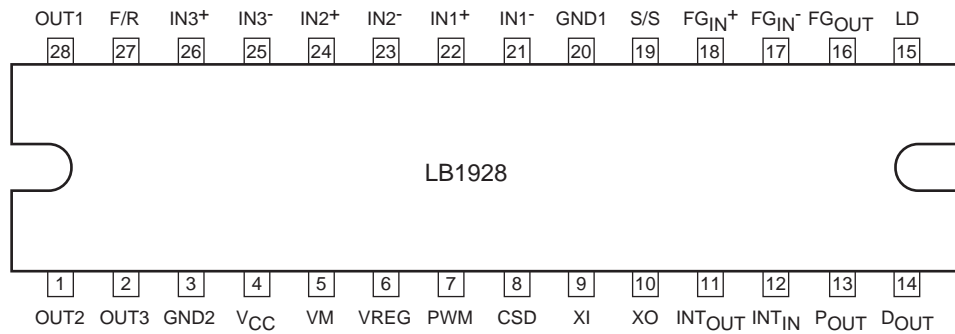
外形図

unit:mm (typ)

3147C



ピン配置図



Top view

水晶発振周波数 f_{osc} とFG周波数 f_{FG} の関係は、次の様になる。

$$f_{FG}(\text{サーボ}) = f_{OSC} / (\text{ECL16分周} \times \text{カウント数})$$

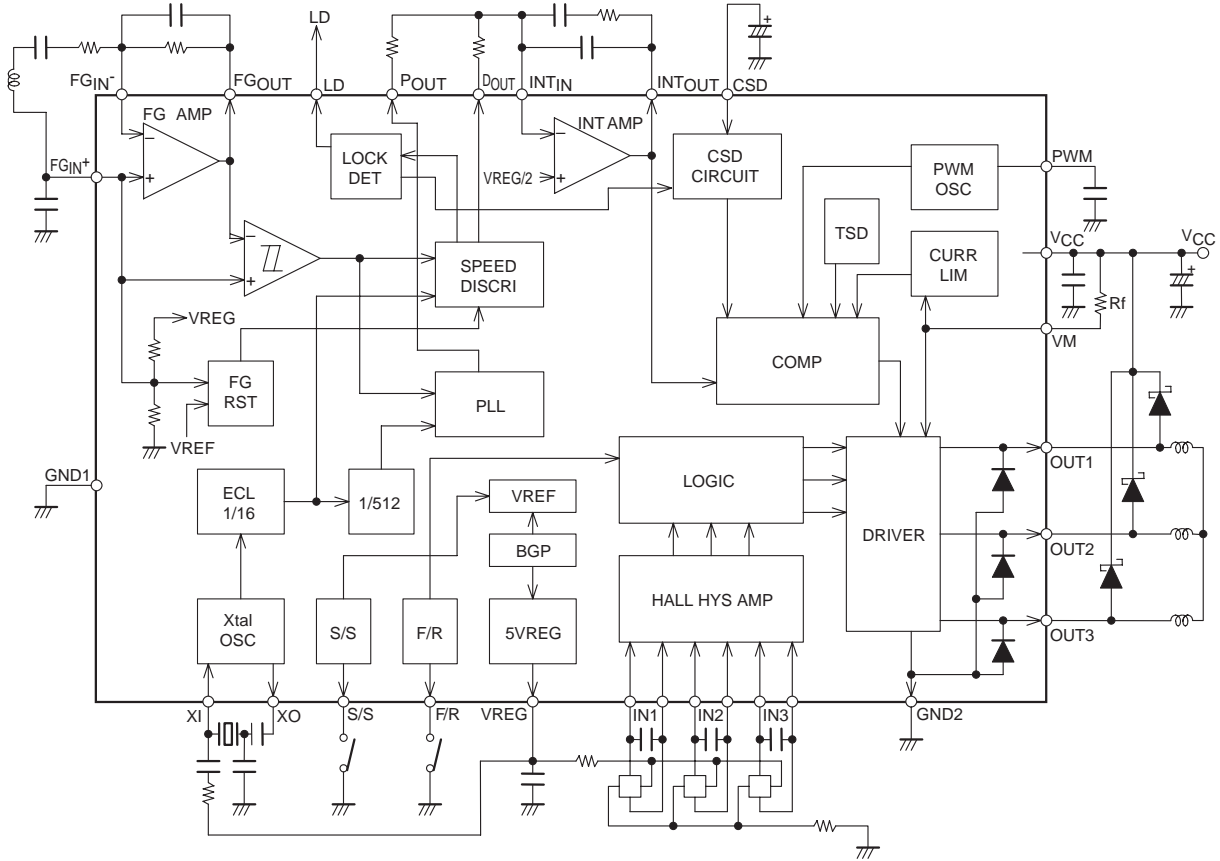
$$= f_{OSC} / 8192$$

LB1928

真理値表

	Source	F/R= "L"			F/R= "H"		
		Sink	IN1	IN2	IN3	IN1	IN2
1	OUT2→OUT1	H	L	H	L	H	L
2	OUT3→OUT1	H	L	L	L	H	H
3	OUT3→OUT2	H	H	L	L	L	H
4	OUT1→OUT2	L	H	L	H	L	H
5	OUT1→OUT3	L	H	H	H	L	L
6	OUT2→OUT3	L	L	H	H	H	L

ブロック図および応用回路例



LB1928

端子説明

端子番号	端子記号	端子説明	等価回路図
28 1 2	OUT1 OUT2 OUT3	モータ駆動出力端子。 出力-V _{CC} 間にショットキバリアダイオードを接続する。	
3	GND2	出力部の GND 端子。	
5	VM	出力部の電源端子および出力電流検出端子。 V _{CC} 間に低抵抗(R _f)を接続することにより出力電流を電圧として検知する。 $I_{OUT} = V_{RF} / R_f$ で設定した電流値に出力電流が制限される。	
4	V _{CC}	電源端子(出力部以外)	
6	VREG	安定化電源出力端子(5V出力)。 安定化のため、GND間にコンデンサを接続する(約0.1μF程度)。	
7	PWM	PWM発振周波数を設定する端子。 GND間にコンデンサを接続する。 C=3900pFで約18kHzに設定できる。	
8	CSD	拘束保護回路の動作時間を設定する端子。 CSD-GND間にコンデンサ(約10μF程度)を付けることにより、約3.3秒の保護動作時間を設定できる。	

次ページへ続く。

LB1928

前ページより続く。

端子 番号	端子 記号	端子説明	等価回路図
9 10	XI X0	水晶発振端子。水晶発振子を接続することにより、基準クロックを発生させる。 外部からクロック(数MHz)を入力する場合は、約5.1kΩ程度をXI端子に直列に接続し、抵抗を通して信号を入力する。その時、X0端子はオープンとする。	
11	INTOUT	積分アンプ出力端子(速度制御端子)。	<p style="text-align: center;">PWMコンパレータ</p>
12	INTIN	積分アンプ入力端子。	
13	POUT	PLL出力端子。	

次ページへ続く。

前ページより続く。

端子番号	端子記号	端子説明	等価回路図
14	DOUT	速度ディスクリ出力端子。 加速→「H」、減速→「L」。	
15	LD	速度ロック検知出力。 モータの回転数が速度ロック範囲内 (±6.25%)にある時、「L」となる耐圧 30V max。	
16	FG OUT	FGアンプ出力端子。	<p>FGシュミットコンパレータ</p>
17	FGIN ⁻	FGアンプ入力端子。	<p>FGリセット回路</p>
18	FGIN ⁺	FGIN ⁺ とGND間にコンデンサ(約0.1μF程度)を付けることにより、ロジック回路部に初期リセットをかける。	
19	S/S	スタート/ストップ制御端子。 スタート「L」: 0V~1.5V ストップ「H」: 3.5V~VREG オープン時、「H」レベルとなる。 ヒステリシス幅 約0.5V。	

次ページへ続く。

前ページより続く。

端子番号	端子記号	端子説明	等価回路図
20	GND1	GND 端子(出力部以外)。	
22 21 24 23 26 25	IN1 ⁺ IN1 ⁻ IN2 ⁺ IN2 ⁻ IN3 ⁺ IN3 ⁻	ホール入力端子。 IN1 ⁺ > IN1 ⁻ で「H」、逆は「L」とする。ホール信号は 100mVp-p (差動) 以上の振幅が望ましい。ホール信号のノイズが問題となる場合は、IN1 ⁺ , IN1 ⁻ 間にコンデンサを接続する。	
27	F/R	正転/逆転制御端子。 正転「L」: 0V ~ 1.5V 逆転「H」: 3.5V ~ VREG オープン時、「H」レベルとなる。 ヒステリシス幅 約 0.5V。	

LB1928の概要

1. 速度制御回路

本ICは、速度ディスキリ回路およびPLL回路の併用により速度制御を行っている。速度制御回路はFGの2周期に1回誤差信号を出力する(FGの1周期をカウント)。PLL回路はFGの1周期に1回位相誤差信号を出力する。
FGサーボ周波数は次の式で決まるので、FGパルス数, 水晶発振周波数によりモータの回転数を設定する。

$$f_{FG}(\text{サーボ}) = f_{OSC} / 8192$$

f_{OSC} : 水晶発振周波数

2. 出力駆動回路

本ICは、出力での電力損失(パワーロス)を少なくするために、ダイレクトPWM駆動方式を採用している。出力Trは、オン時は常に飽和しており、出力がオンするデューティを変化させることにより、モータの駆動力を調整する。出力のPWMスイッチングは、下側出力Trで行っているため、OUT-VCC間にはショットキーダイオードを付ける必要がある(逆回復時間の短いダイオードを使用しないと、下側Trがオンする瞬間にスルー電流が流れるため)。OUT-GND間のダイオードは内蔵されている。出力電流が大きいときに問題となる場合(下側キックバック時の波形乱れ等)は、外付けに整流ダイオードまたはショットキーダイオードを付ける。
出力ダイオードは、下側のみ内蔵されている。

3. 電流制限回路

電流制限回路は、 $I = V_{RF} / R_f$ ($V_{RF} = 0.5V$ typ, R_f : 電流検出抵抗) で決まる電流で制限(ピーク電流を制限)する。制限動作としては、出力のオンデューティが小さくなり、電流を抑える。

4. パワーセーブ回路

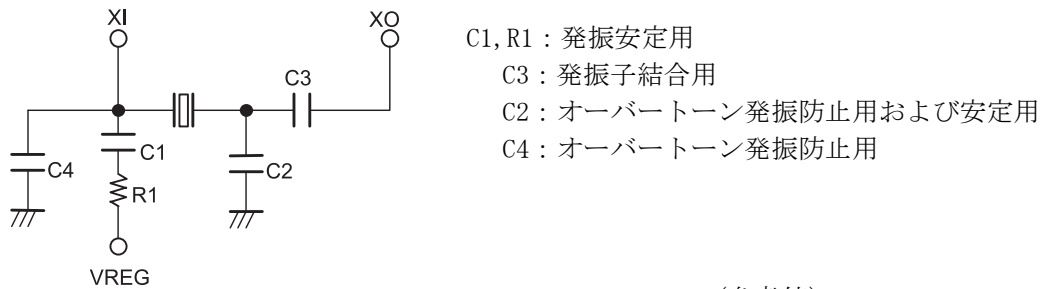
本ICは、ストップ状態では消費電流を減少させるパワーセーブ状態となる。パワーセーブ状態では、大部分の回路のバイアス電流をカットすることにより行っている。パワーセーブ状態においても、5Vレギュレータ出力は出力される。

5. 基準クロック

速度制御の基準クロックは、次の2通りの入力方法が可能である。

①水晶発振子による発振

水晶発振子による発振を行う場合は、下図の様にXtalおよびC, Rを接続する。



(参考値)

発振周波数 (MHz)	C1 (μF)	C2 (pF)	C3 (pF)	C4 (pF)	R1 (Ω)
3~5	0.1	15	47	10	330k
5~8	0.1	10	47	なし	330k
8~10	0.1	10	22	なし	330k

本回路および定数は、あくまでも参考値である。水晶発振子の特性および基板の引き回しによる浮遊容量等の影響が考えられるため、各メーカーにおいて問題がないか検討が必要である。(基板引き回しにおける注意点)

水晶発振回路は高周波回路であるため、基板の浮遊容量等の影響を受けやすい回路である。よって、外付けはできるだけ短い配線とし、線幅も細くする等の考慮が必要である。外付け回路では、発振子とC3(C2)間の配線が特に浮遊容量の影響を受けやすいためその引き回しには、特に注意が必要である。C4は、高周波での負性抵抗値を下げる効果は大きいですが、基本波での負性抵抗値を下げすぎないように注意が必要である。

②外部クロック (水晶周波数相当 数MHz)

外部信号源より、水晶発振周波数相当の信号を入力する場合は、XI端子に直列に約5.1kΩ程度の抵抗を介して入力する。その時、XO端子はオープンとする。

入力信号レベル

「L」レベル電圧 0V~0.8V

「H」レベル電圧 2.5V~5.0V

6. 速度ロックの範囲

速度ロックの範囲は定速の±6.25%以内であり、モータの回転数がロック範囲内となると、LD端子が「L」となる(オープンコレクタ出力)。モータの回転数がロック範囲を外れた場合、速度の誤差に応じてモータ駆動出力のオンデューティが変化し、モータの回転数がロック範囲内となるように制御がかかる。

7. PWM周波数に関して

PWM周波数はPWM端子に接続するコンデンサ容量C(F)により決まる。

$$f_{PWM} \approx 1 / (14400 \times C)$$

PWM周波数は15k~25kHz程度が望ましい。接続するコンデンサのGNDは、できるだけ短い配線でGND1端子に接続すること。

8. ホール入力信号

ホール入力は、ヒステリシス幅 (42mV max) 以上の振幅の信号入力が必要である。ノイズ等の影響を考えると100mV以上の振幅の入力が望ましい。出力相切り替わり時にノイズの影響により、出力波形に乱れが生じる場合は、ホール入力ピン間(+, -間)にコンデンサをできるだけピン近傍で付けること。

9. F/R切り替え

モータの回転方向の切り替えは、F/R端子で行うことができる。ただし、F/Rの切り替えをモータ回転状態で行う場合は、次のような注意が必要である。

- ・切り替え時のスルー電流に関しては、回路的に対策を行っている。ただし、切り替え時のV_{CC}電圧の持ち上がり(モータ電流が瞬時的に電源に戻るため)により、定格電圧(30V)を越えないようにする必要がある。問題となる場合は、V_{CC}-GND間のコンデンサ容量を大きくする。
- ・切り替わり後のモータ電流が電流制限値以上の場合、下側Trはオフするが、上側Trではショートブレーキ状態となり、モータ逆起電圧およびコイル抵抗によって決まる電流が流れる。この電流が定格電流(2.5A)を越えないようにする必要がある(高い回転数でのF/R切り替えは危険である)。

10. 拘束保護回路

モータ拘束時のICおよびモータの保護を行うため、拘束保護回路を内蔵している。スタート状態でLD出力が一定時間「H」(アンロック状態)であると、下側出力Trをオフする。時間設定は、CSD端子に接続するコンデンサ容量により行う。10 μ Fの容量で約3.3秒の時間設定が可能である。

(ばらつき約 \pm 30%)

$$\text{設定時間 (s)} \approx 0.33 \times C (\mu\text{F})$$

使用するコンデンサに漏れ電流がある場合は、設定時間の誤差等に影響するため考慮が必要である。拘束保護状態を解除するには、ストップ状態とするか、電源の再投入(ただし、ストップ状態のことが必要である。拘束保護回路を使用しない場合は、CSD端子をGNDに接続すること)。

拘束保護を解除するときストップ時間が短いと、コンデンサの電荷を放電しきれないため、再スタート時に拘束保護が動作する時間が設定より短くなる。よって、次の式を目安にストップ時間には余裕を持たせる必要がある(モータ起動過渡状態で再スタートするときも同様)。

$$\text{ストップ時間 (ms)} \geq 15 \times C (\mu\text{F})$$

11. 電源安定化

本ICは出力電流が大きく、且つスイッチング駆動であるため、電源ラインが振られやすい。よって、V_{CC}端子-GND間には、安定化のために十分な容量のコンデンサを接続する必要がある(数十 μ F以上)。接続するコンデンサのGNDは、パワー部のGNDであるGND2端子に付け、できるだけピン近傍に付けること。放熱板等の問題で、コンデンサ(電解)をピン近傍に付けられない場合は、ピン近傍には約0.1 μ F程度のセラミックコンデンサを付けること。

電源の逆接続による破壊防止の目的で、電源ラインにダイオードを挿入する場合は、電源ラインが特に振られやすくなるため、より大きな容量を選択する必要がある。

12. VREG安定化

制御回路の電源であるVREG端子(5Vレギュレータ出力)には、安定化のためコンデンサを付けること(約0.1 μ F程度)。接続するコンデンサのGNDは、できるだけ短い配線でGND1端子に接続すること。

13. 積分アンプ周辺定数

積分アンプ部の外付け部品は、ノイズの影響を受けにくいようにできるだけIC近傍に配置すること。モータからできるだけ離れた配置とすること。

ON Semiconductor and the ON logo are registered trademarks of Semiconductor Components Industries, LLC (SCILLC). SCILLC owns the rights to a number of patents, trademarks, copyrights, trade secrets, and other intellectual property. A listing of SCILLC's product/patent coverage may be accessed at www.onsemi.com/site/pdf/Patent-Marking.pdf. SCILLC reserves the right to make changes without further notice to any products herein. SCILLC makes no warranty, representation or guarantee regarding the suitability of its products for any particular purpose, nor does SCILLC assume any liability arising out of the application or use of any product or circuit, and specifically disclaims any and all liability, including without limitation special, consequential or incidental damages. "Typical" parameters which may be provided in SCILLC data sheets and/or specifications can and do vary in different applications and actual performance may vary over time. All operating parameters, including "Typicals" must be validated for each customer application by customer's technical experts. SCILLC does not convey any license under its patent rights nor the rights of others. SCILLC products are not designed, intended, or authorized for use as components in systems intended for surgical implant into the body, or other applications intended to support or sustain life, or for any other application in which the failure of the SCILLC product could create a situation where personal injury or death may occur. Should Buyer purchase or use SCILLC products for any such unintended or unauthorized application, Buyer shall indemnify and hold SCILLC and its officers, employees, subsidiaries, affiliates, and distributors harmless against all claims, costs, damages, and expenses, and reasonable attorney fees arising out of, directly or indirectly, any claim of personal injury or death associated with such unintended or unauthorized use, even if such claim alleges that SCILLC was negligent regarding the design or manufacture of the part. SCILLC is an Equal Opportunity/Affirmative Action Employer. This literature is subject to all applicable copyright laws and is not for resale in any manner.

(参考訳)

ON Semiconductor及びONのロゴはSemiconductor Components Industries, LLC (SCILLC)の登録商標です。SCILLCは特許、商標、著作権、トレードシークレット(営業秘密)と他の知的所有権に対する権利を保有します。SCILLCの製品/特許の適用対象リストについては、以下のリンクからご覧いただけます。www.onsemi.com/site/pdf/Patent-Marking.pdf。SCILLCは通告なしで、本書記載の製品の変更を行うことがあります。SCILLCは、いかなる特定の目的での製品の適合性について保証しておらず、また、お客様の製品において回路の応用や使用から生じた責任、特に、直接的、間接的、偶発的な損害に対して、いかなる責任も負うことはできません。SCILLCデータシートや仕様書に示される可能性のある「標準的」パラメータは、アプリケーションによっては異なることもあり、実際の性能も時間の経過により変化する可能性があります。「標準的」パラメータを含むすべての動作パラメータは、ご使用になるアプリケーションに応じて、お客様の専門技術者において十分検証されるようお願い致します。SCILLCは、その特許権やその他の権利の下、いかなるライセンスも許しません。SCILLC製品は、人体への外科的移植を目的とするシステムへの使用、生命維持を目的としたアプリケーション、また、SCILLC製品の不具合による死傷等の事故が起こり得るようなアプリケーションなどへの使用を意図した設計はされておらず、また、これらを使用対象としておりません。お客様が、このような意図されたものではない、許可されていないアプリケーション用にSCILLC製品を購入または使用した場合、たとえ、SCILLCがその部品の設計または製造に関して過失があったと主張されたとしても、そのような意図せぬ使用、また未許可の使用に関連した死傷等から、直接、又は間接的に生じるすべてのクレーム、費用、損害、経費、および弁護士料などを、お客様の責任において補償をお願いいたします。また、SCILLCとその役員、従業員、子会社、関連会社、代理店に対して、いかなる損害も与えないものとします。

SCILLCは雇用機会均等/差別撤廃雇用主です。この資料は適用されるあらゆる著作権法の対象となっており、いかなる方法によっても再販することはできません。