



ON Semiconductor®

<http://onsemi.jp>

# LB11668MC

## モノリシックデジタル集積回路 ファンモータ用 2相半波ドライバ

### 概要

LB11668MCは、ファンモータ用の2相ユニポーラブラシレスモータドライバである。

### 特長

- ・ 2相半波駆動
- ・ RD(ロック検知)出力内蔵
- ・ FG(回転数検知)出力内蔵
- ・ サーマルシャットダウン回路内蔵
- ・ ロック保護および自動復帰機能内蔵
- ・ 出力保護ツェナーダイオード内蔵
- ・ ホール入力アンプ内蔵

### 絶対最大定格/Ta=25

項目	記号	条件	定格値	unit
最大流入電流	$I_{IN\ max}$		100	mA
出力電流	$I_{OUT\ ave}$		400	mA
	$I_{OUT\ peak}$		800	mA
出力耐圧	$V_{OUT\ max}$		インターナル	V
RD出力電流	$I_{RD\ max}$		10	mA
RD出力耐圧	$V_{RD\ max}$		28	V
許容損失	$P_d\ max$	指定基板付	750	mW
動作周囲温度	$T_{opr}$		- 30 ~ + 85	
保存周囲温度	$T_{stg}$		- 55 ~ + 150	

指定基板: 114.3mm × 76.1mm × 1.5mm, ガラスエポキシ基板

最大定格を超えるストレスは、デバイスにダメージを与える危険性があります。最大定格は、ストレス印加に対してのみであり、推奨動作条件を超えての機能的動作に関して意図するものではありません。推奨動作条件を超えてのストレス印加は、デバイスの信頼性に影響を与える危険性があります。

### 推奨動作範囲/Ta=25

項目	記号	条件	定格値	unit
流入電流範囲	$I_{IN1}$		5 ~ 25	mA
同相入力電圧範囲	VCOM		$0.2 \sim V_{IN} - 2.3$	V

# LB11668MC

電気的特性/ $T_a=25$  ,  $V_{CC}=24V$ ,  $R_1=1k\Omega$ , 特に指定のない限り

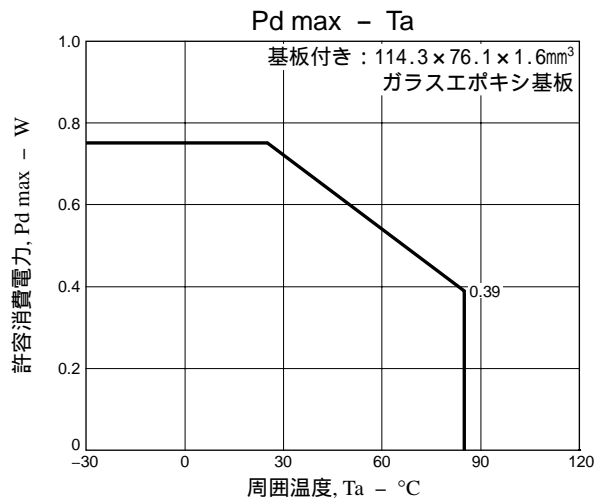
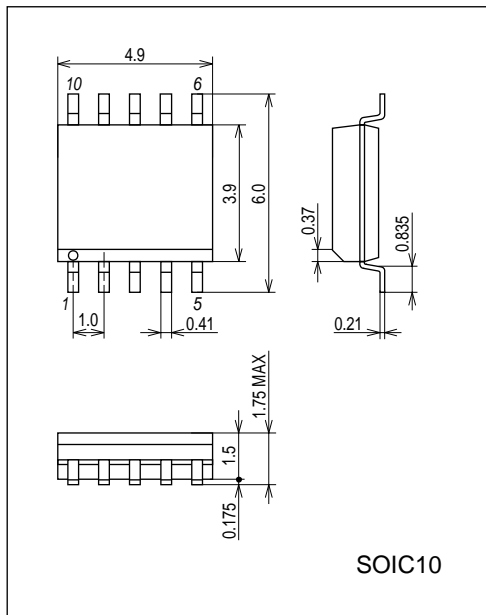
項目	記号	条件	min	typ	max	unit
$V_{IN}$ 電圧	$V_{IN1}$	$I_{IN}=6mA$	6.9	7.2	7.6	V
CTコンデンサ充電電流	$I_{CT1}$	CT=0V	0.8	1.2	2.0	$\mu A$
コンデンサ放電電流	$I_{CT2}$	CT=6.0V	0.12	0.24	0.4	$\mu A$
コンデンサ充放電電流比	$R_{CT}$	$R_{CT}=I_{CT1}/I_{CT2}$	4.0	5.0	7.0	
CT充電電圧	$V_{CTH}$	$V_{CT}/V_{IN}$	66	70	74	%
CT放電電圧	$V_{CTL}$	$V_{CT}/V_{IN}$	36	40	44	%
出力リミット耐圧	$V_{OLM}$	$I_O=10mA$	50	53	56	V
出力飽和電圧	$V_{OL1}$	$I_O=200mA$		0.85	1.1	V
ホール入力感度	$V_{HN}$	オフセット, ヒステリシスを含む		8	18	mV
RD出力飽和電圧	$V_{RD}$	$I_{RD}=5mA$		0.2	0.5	V
RD出力リーク電流	$I_{RD}$	$V_{RD}=14V$		0.1	10	$\mu A$
熱保護機能動作温度	VTH	設計保証	150	180	210	

設計保証：設計目標値であり、単体での測定は行わない。

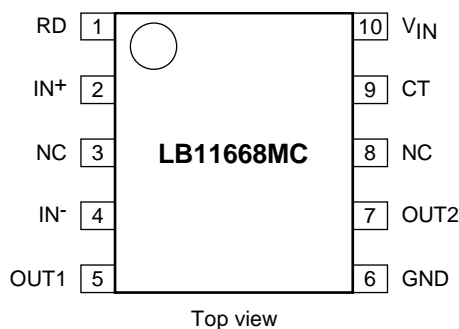
## 外形図

unit:mm (typ)

3426A



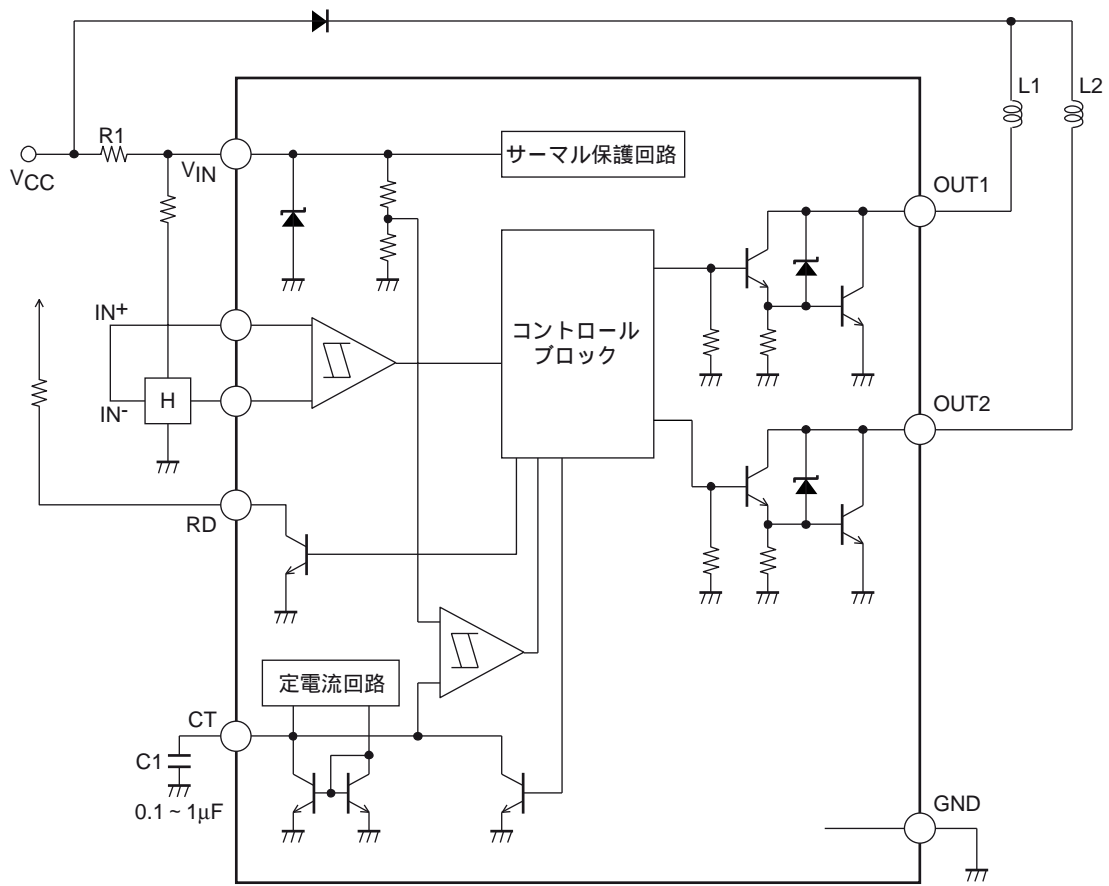
## ピン配置図



Top view

# LB11668MC

## ブロック図

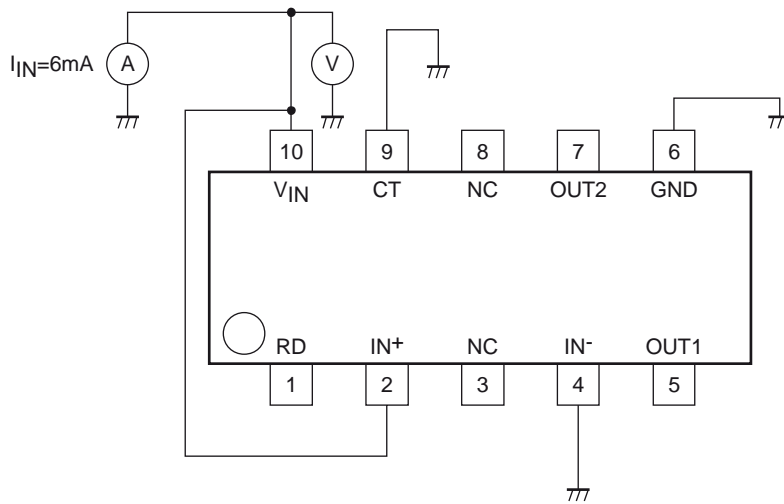


## 真理値表

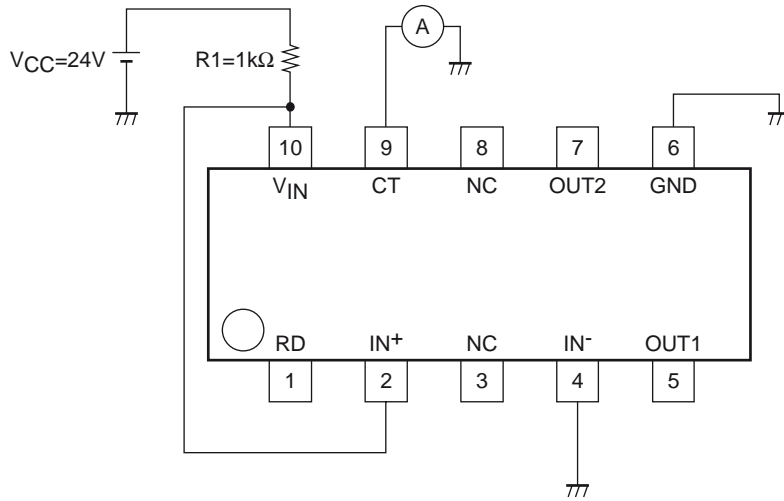
IN <sup>-</sup>	IN <sup>+</sup>	CT	OUT1	OUT2	RD	モード
H	L	L	L	H	L	回転中
L	H		H	L		
-	-	H	OFF	OFF	OFF	ロック保護

# LB11668MC

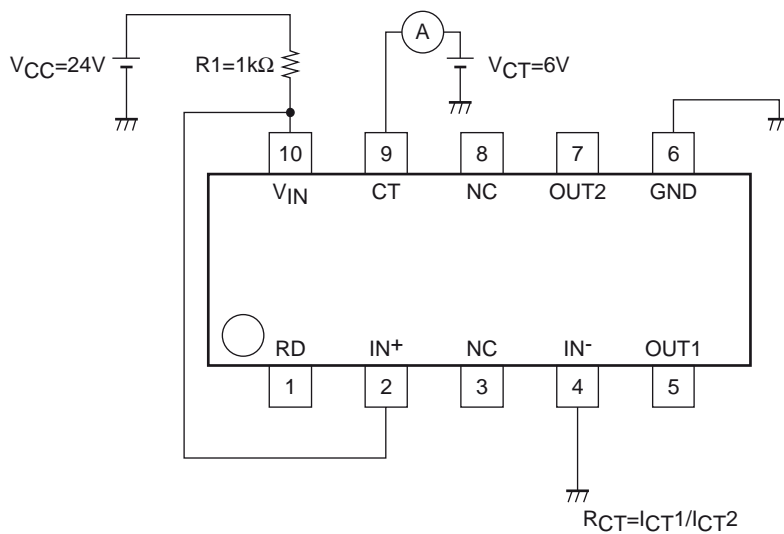
V<sub>IN1</sub>



I<sub>CT1</sub>

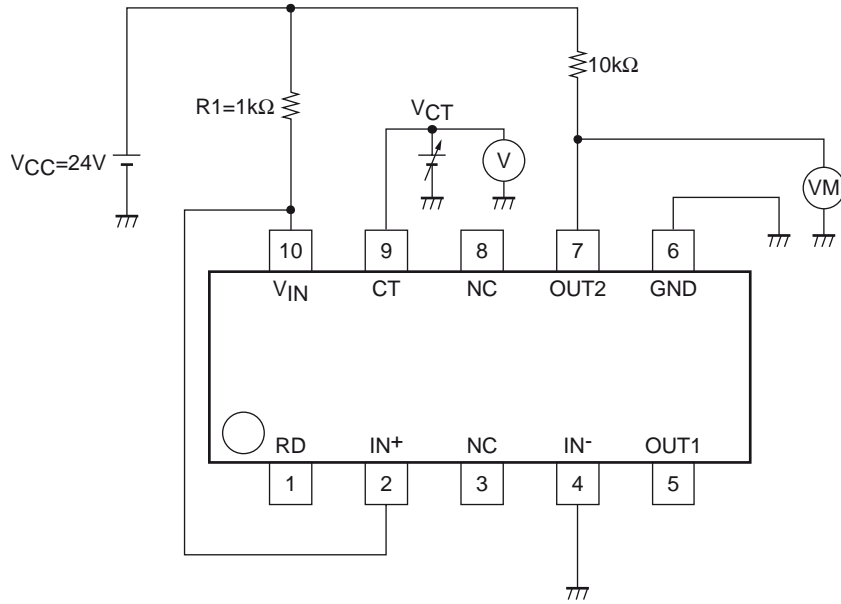


I<sub>CT2</sub>

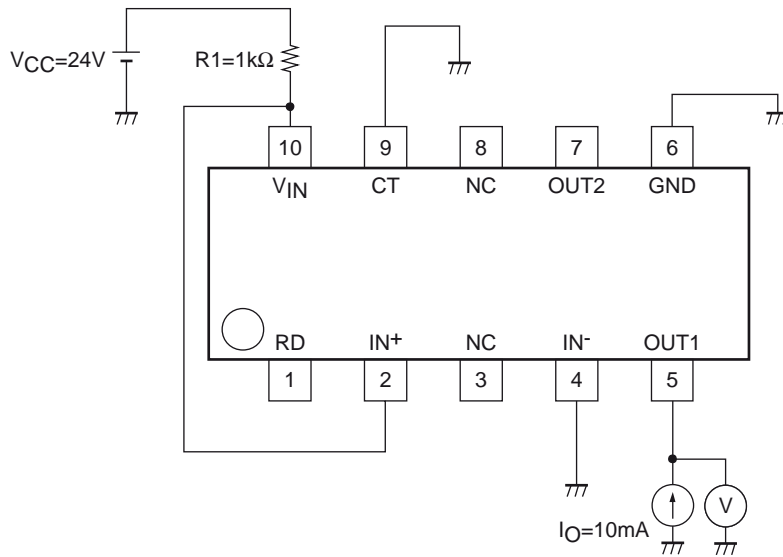


# LB11668MC

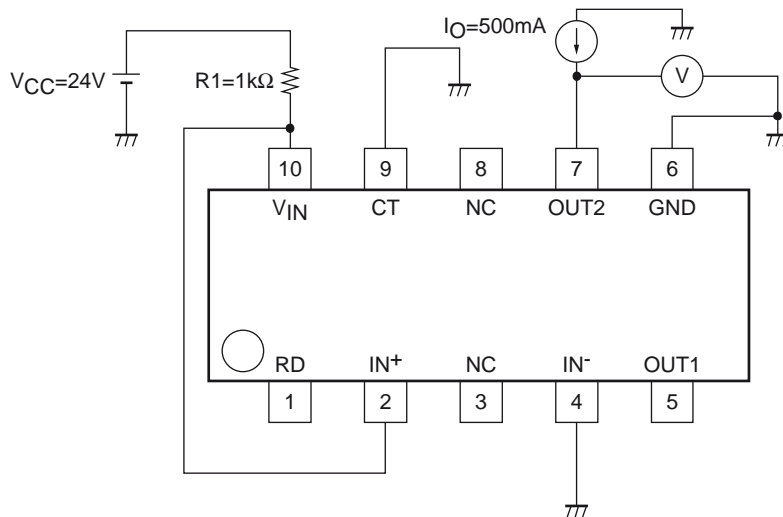
$V_{CTH}, V_{CTL}$



$V_{OLM}$

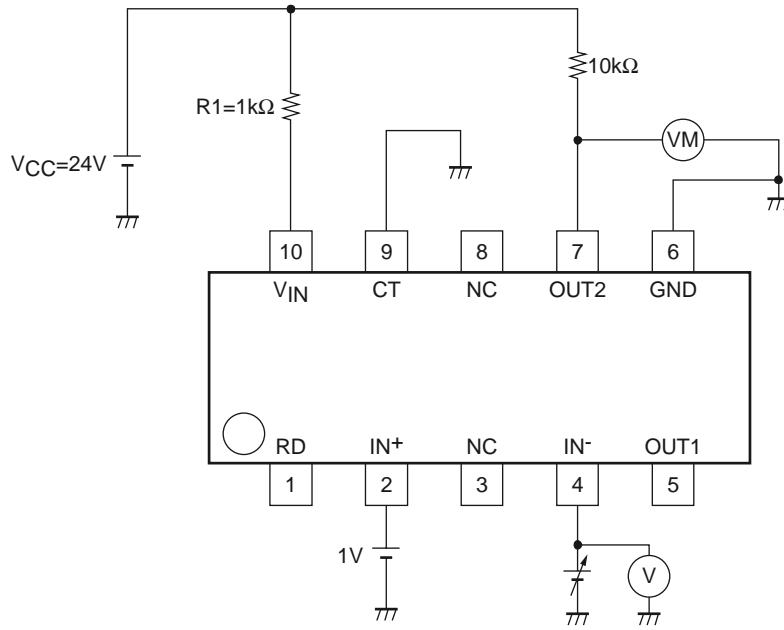


$V_{OL1}$

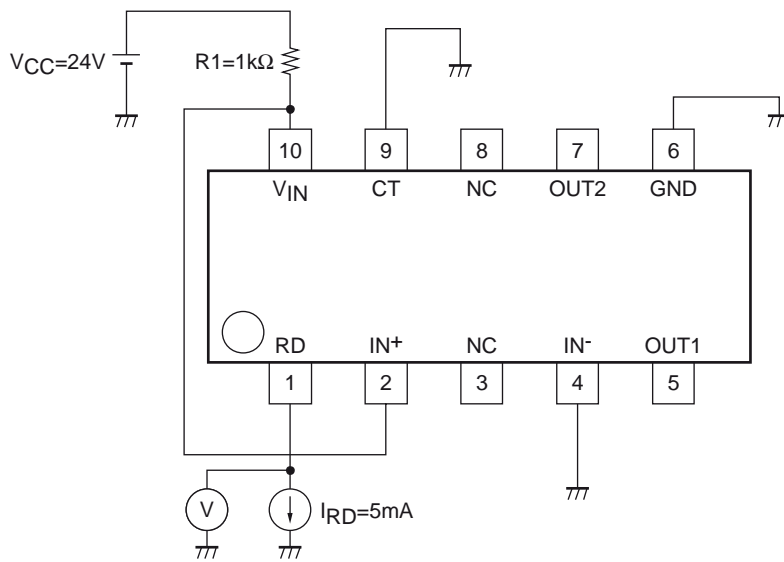


# LB11668MC

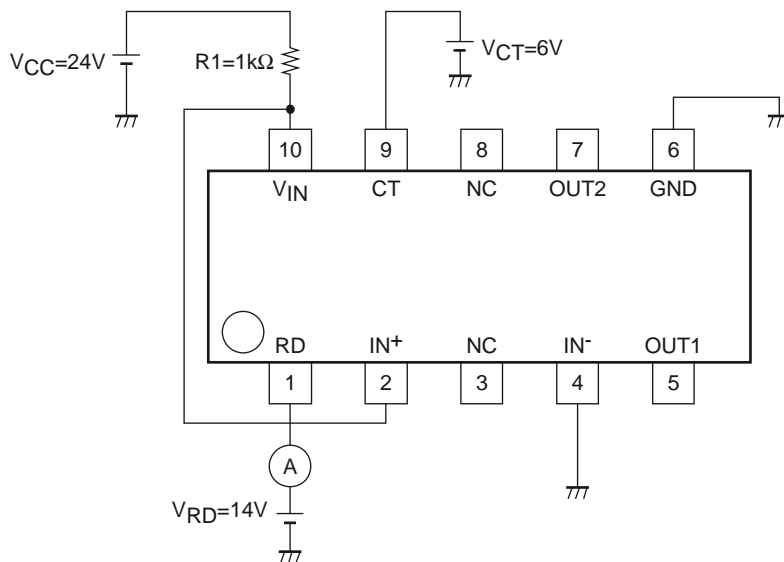
V<sub>HN</sub>



V<sub>RD</sub>

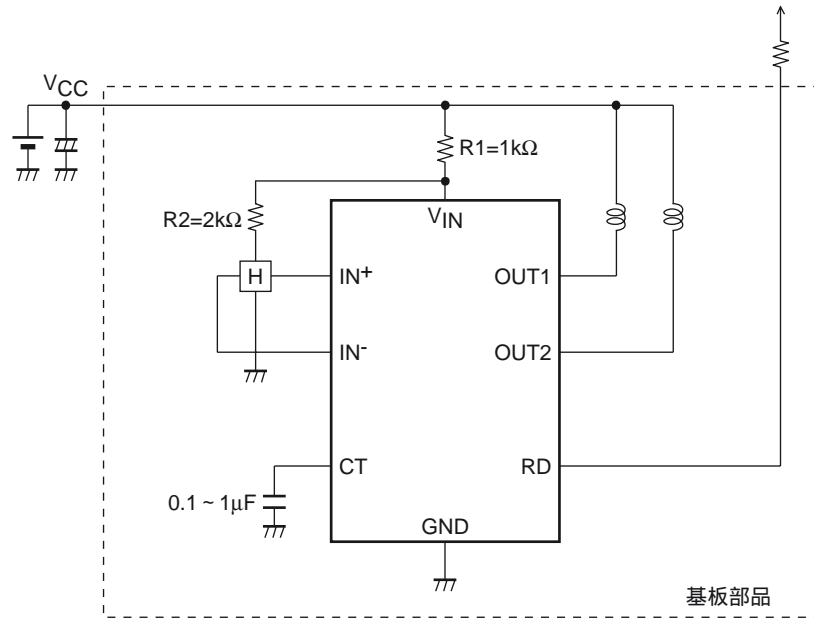


V<sub>RL</sub>



# LB11668MC

## 応用回路例 24V電源



### 注意事項

- ・ IN<sup>-</sup>とOUT1の配線引き回しによる干渉がないように注意する。
- ・ CT端子をGNDに接続した応用では、ロック保護機能および再起動機能は、働かない。
- ・ 上図応用での電源-GNDの逆接続では、GND OUT コイル 電源にコイル抵抗で制限された電流が流れるが、その電流値が500mA程度以下であれば、ICの破壊には至らない。必要があればV<sub>CC</sub>-コイル間にDiを入れる。

ON Semiconductor and the ON logo are registered trademarks of Semiconductor Components Industries, LLC (SCILLC). SCILLC owns the rights to a number of patents, trademarks, copyrights, trade secrets, and other intellectual property. A listing of SCILLC's product/patent coverage may be accessed at [www.onsemi.com/site/pdf/Patent-Marking.pdf](http://www.onsemi.com/site/pdf/Patent-Marking.pdf). SCILLC reserves the right to make changes without further notice to any products herein. SCILLC makes no warranty, representation or guarantee regarding the suitability of its products for any particular purpose, nor does SCILLC assume any liability arising out of the application or use of any product or circuit, and specifically disclaims any and all liability, including without limitation special, consequential or incidental damages. "Typical" parameters which may be provided in SCILLC data sheets and/or specifications can and do vary in different applications and actual performance may vary over time. All operating parameters, including "Typicals" must be validated for each customer application by customer's technical experts. SCILLC does not convey any license under its patent rights nor the rights of others. SCILLC products are not designed, intended, or authorized for use as components in systems intended for surgical implant into the body, or other applications intended to support or sustain life, or for any other application in which the failure of the SCILLC product could create a situation where personal injury or death may occur. Should Buyer purchase or use SCILLC products for any such unintended or unauthorized application, Buyer shall indemnify and hold SCILLC and its officers, employees, subsidiaries, affiliates, and distributors harmless against all claims, costs, damages, and expenses, and reasonable attorney fees arising out of, directly or indirectly, any claim of personal injury or death associated with such unintended or unauthorized use, even if such claim alleges that SCILLC was negligent regarding the design or manufacture of the part. SCILLC is an Equal Opportunity/Affirmative Action Employer. This literature is subject to all applicable copyright laws and is not for resale in any manner.

(参考訳)

ON Semiconductor及びONのロゴはSemiconductor Components Industries, LLC (SCILLC)の登録商標です。SCILLCは特許、商標、著作権、トレードシークレット(営業秘密)と他の知的財産権に対する権利を保有します。SCILLCの製品/特許の適用対象リストについては、以下のリンクからご覧いただけます。[www.onsemi.com/site/pdf/Patent-Marking.pdf](http://www.onsemi.com/site/pdf/Patent-Marking.pdf)。SCILLCは通告なしで、本書記載の製品の変更を行うことがあります。SCILLCは、いかなる特定の目的での製品の適合性について保証しておらず、また、お客様の製品において回路の応用や使用から生じた責任、特に、直接的、間接的、偶発的な損害に対して、いかなる責任も負うことはできません。SCILLCデータシートや仕様書に示される可能性のある「標準的」パラメータは、アプリケーションによっては異なることもあり、実際の性能も時間の経過により変化する可能性があります。「標準的」パラメータを含むすべての動作パラメータは、ご使用になるアプリケーションに応じて、お客様の専門技術者において十分検証されるようお願い致します。SCILLCは、その特許権やその他の権利の下、いかなるライセンスも許しません。SCILLC製品は、人体への外科的移植を目的とするシステムへの使用、生命維持を目的としたアプリケーション、また、SCILLC製品の不具合による死傷等の事故が起こり得るようなアプリケーションなどへの使用を意図した設計はされておらず、また、これらを使用対象としておりません。お客様が、このような意図されたものではない、許可されていないアプリケーション用にSCILLC製品を購入または使用した場合、たとえ、SCILLCがその部品の設計または製造に関して過失があったと主張されたとしても、そのような意図せぬ使用、また未許可の使用に関連した死傷等から、直接、又は間接的に生じるすべてのクレーム、費用、損害、経費、および弁護士料などを、お客様の責任において補償をお願いいたします。また、SCILLCとその役員、従業員、子会社、関連会社、代理店に対して、いかなる損害も与えないものとします。

SCILLCは雇用機会均等/差別撤廃雇用主です。この資料は適用されるあらゆる著作権法の対象となっており、いかなる方法によっても再販することはできません。