



LB11651

モノリシックデジタル集積回路

PWM入力対応

正逆モータドライバ

ON Semiconductor®

<http://onsemi.jp>

概要

LB11651 は、モータの正・逆転切換え用フルブリッジドライバで、正転、逆転、ブレーキ、オープン の 4 モードがコントロールできる。また、外部信号により、ダイレクト PWM 制御をすることが可能である。ブラシ付き DC モータ、バイポーラスステッピングモータの駆動用として最適である。

特長

- ・ PWM 入力対応
- ・ 上下ダイオード内蔵
- ・ 同時 ON 防止機能 (貫通電流防止)
- ・ サーマルシャットダウン回路内蔵 (ラッチ式)
- ・ 上下短絡保護機能 (過電流保護ラッチ式)
- ・ 正転、逆転、ブレーキ、オープンモード制御
- ・ 待機時モード機能

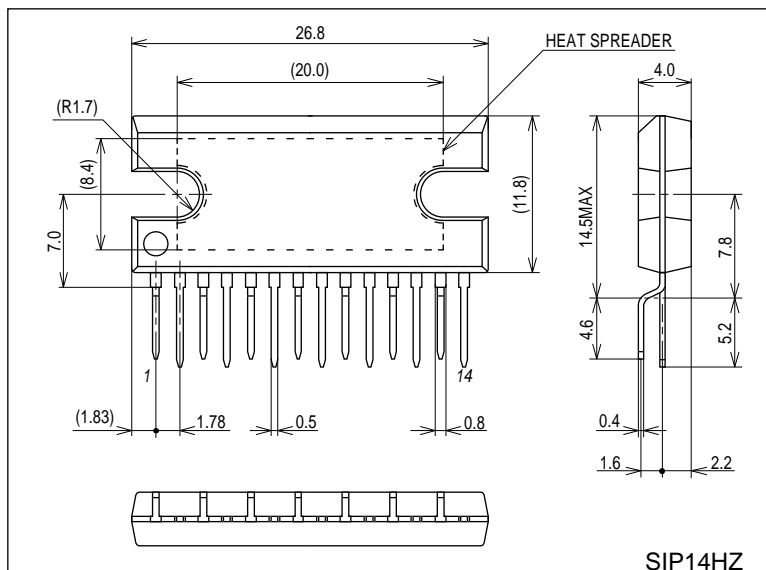
絶対最大定格/ $T_a=25^{\circ}\text{C}$

項目	記号	条件	定格値	unit
モータ供給電圧	VM max		30	V
出力ピーク電流	I _O PEAK	t _W ≤ 10μs	4.0	A
出力連続電流	I _O max		3.0	A
ロジック電源電圧	V _{CC} max		7.0	V
動作周囲温度	Topr		-20 ~ +85	°C
保存周囲温度	Tstg		-55 ~ +150	°C
内部許容損失	Pd max	ガラスエポキシ基板付 (参考値) 114.3mm × 76.1mm × 1.6mm	3.5	W

最大定格を超えるストレスは、デバイスにダメージを与える危険性があります。最大定格は、ストレス印加に対してのみであり、推奨動作条件を超えての機能的動作に関して意図するものではありません。推奨動作条件を超えてのストレス印加は、デバイスの信頼性に影響を与える危険性があります。

外形図

unit : mm



LB11651

推奨動作範囲/Ta=25°C

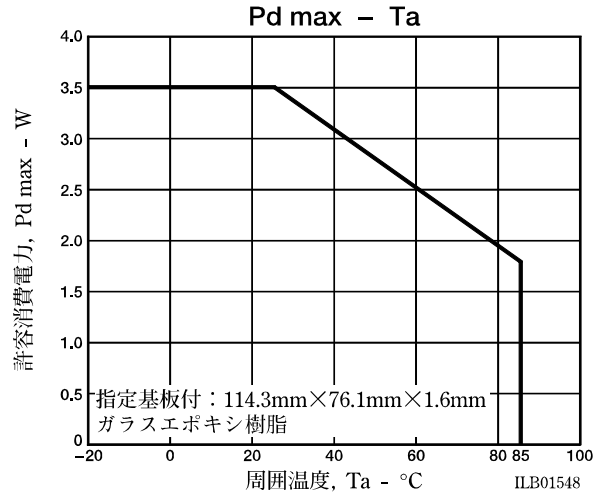
項目	記号	条件	定格値	unit
モータ供給電圧	VM		8~28	V
ロジック電源電圧	V _{CC}		3.0~5.25	V
ロジック入力電圧範囲	V _{IN}		-0.3~V _{CC}	V

電気的特性/Ta=25°C, VM=24V, V_{CC}=5V

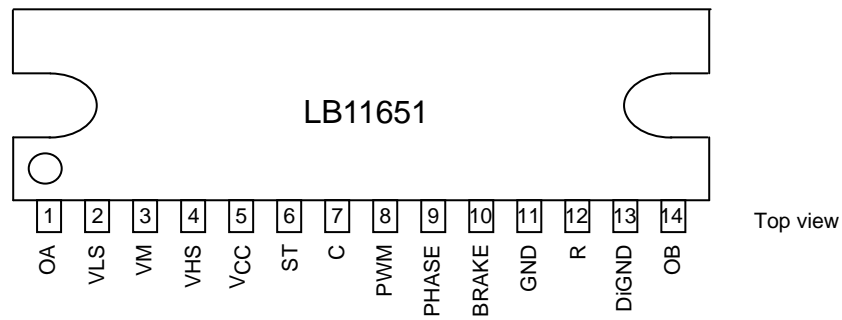
項目	記号	条件	min	typ	max	unit
[出力部]						
出力段供給電流 1	IM ON	無負荷時, ST=HI	0.84	1.2	1.56	mA
出力段供給電流 2	IM wt	無負荷時, ST=LOW			50	μA
出力飽和電圧 1	V _{O sat1}	I _O =+1.0A シンク側		0.4	0.6	V
出力飽和電圧 2	V _{O sat2}	I _O =+2.0A シンク側		0.6	0.9	V
出力飽和電圧 3	V _{O sat3}	I _O =-1.0A ソース側		1.6	1.9	V
出力飽和電圧 4	V _{O sat4}	I _O =-2.0A ソース側		1.8	2.1	V
出力リーク電流	I _{O leak}	V _O =VM シンク側			50	μA
		V _O =0V ソース側	-50			μA
[ロジック部]						
ロジック供給電流	I _{CC ON}	V _{CC} =5V, R 端子 OPEN BRAKE;LOW, PWM;HI, ST;HI	80	110	140	mA
		V _{CC} =3.3V, R 端子-V _{CC} ショート BRAKE;LOW, PWM;HI, ST;HI	95	125	155	mA
	I _{CC BR}	BRAKE;HI, PWM;HI, ST;HI	3.4	4.7	6.0	mA
	I _{CC OFF}	BRAKE;LOW, PWM;LOW, ST;HI	4.0	5.2	6.5	mA
	I _{CC wt}	ST;LOW			50	μA
入力電圧	V _{INH}		2.0			V
	V _{INL}				0.8	V
入力電流	I _{INH}	V _{IN} =3.3V	35	50	75	μA
	I _{INL}	V _{IN} =0.8V	5	10	13	μA
C 端子充電電流	I _C	V _C =0V	35	50	65	μA
C 端子 出力 OFF スレッシュ電圧	V _{tc}		1.17	1.3	1.43	V
VHS 端子 電流検知スレッシュ電圧	V _{tVHS}		VM -0.55	VM -0.5	VM -0.45	V
VLS 端子 電流検知スレッシュ電圧	V _{tVLS}		0.45	0.5	0.55	V
低電圧カット電圧	VLVSD		2.25	2.5	2.75	V
低電圧カットヒス幅	VLVHYS		0.15	0.2	0.25	V
サーマルシャット ダウン温度	TTSD	設計目標値※	150	175		°C

※設計目標値であり、測定は行わない。

LB11651



ピン配置図



真理値表

PHASE	BRAKE	ST	PWM	OA	OB	動作モード
H	L	H	H	H	L	正転
L	L	H	H	L	H	逆転
X	L	H	L	OFF	OFF	出力 OFF
X	H	H	X	H	H	ブレーキ
X	X	L or OPEN	X	OFF	OFF	待機時モード(回路 OFF)

X: H or L

LB11651

端子説明

端子番号	端子名	端子説明
1	OA	出力端子
14	OB	出力端子
4	VHS	HI 側電流センス端子 (VM-VHS 間に外付けセンス抵抗を挿入し、電圧差が 0.5V 発生すると出力 OFF となる)
2	VLS	LOW 側電流センス端子 (VLS-GND 間に外付けセンス抵抗を挿入し、電圧差が 0.5V 発生すると出力 OFF となる)
7	C	電流センス出力 OFF、サーマル回路出力 OFF の誤動作防止用外付けフィルタ C の端子
3	VM	モータ供給電源電圧
5	VCC	ロジック電源電圧
9	PHASE	正逆切換え端子
10	BRAKE	ブレーキ入力端子 HI 時;ブレーキモード
6	ST	待機時モード設定端子 LOW or OPEN 時;待機時モード
8	PWM	PWM 入力端子 HI 時;ON LOW 時;OFF
12	R	下側出力ドライブ電流切換え端子 (VCC=3.3V 時 VCC-R 間ショート VCC=5.0V 時 R 端子 OPEN)
11	GND	GND 端子
13	DiGND	下側回生ダイオード GND 端子

[上下短絡保護機能]

出力端子が、VM or GND にショートした時など、出力 Tr に過電流が流れた場合に、IC の破壊を防ぐため、出力を OFF させる機能である。

出力 Tr に過電流が流れ、上側 or 下側の電流 SENSE 抵抗に電位が発生した時、その値が電流検知スレッシュ電圧を超えると、C 端子に接続されたコンデンサに充電が始まる。そして、C 端子電圧が出力 OFF スレッシュ電圧まで充電されると、出力 Tr が OFF する。

出力 OFF した IC を再起動させるには、ST 端子を“L”、若しくは、一度 VCC 電源を OFF してから、再投入すること。

過電流検出の電流設定は、上側出力 Tr に流れた場合は VM-VHS 間に挿入した抵抗、下側出力 Tr の場合 VLS-GND 間に挿入した抵抗で、任意に設定することができる。

VHS, VLS 端子に接続する抵抗を R(Ω) とすると、検出電流 I(A) は

$$I[A]=0.5[V]/R[\Omega]$$

となる。

たとえば、R=0.25Ω とすると、検出電流 I=2A になる。

本機能は、出力電流のリミッタ機能はない。上記検出電流とは、出力に検出電流以上の電流が流れた時に、短絡保護回路が動作を始めるという意味である。よって、出力端子が VM or GND にショートされた場合は、出力には、フィルタ回路で設定されたマスク時間まで、出力 Tr の能力いっぱいの過電流が流れることになる。出力 Tr が破壊しないように、マスク時間設定には十分注意すること。

[フィルタ回路]

過電流検知回路、サーマルシャットダウン回路が、ノイズで誤動作を起こすのを防ぐために、異常状態を検知してから、その状態がある時間続いたら出力を OFF させるように、マスク時間を設定するための回路である。

C 端子-GND 間に接続するコンデンサを C[pF] とすると、マスク時間 T[μs] は

$$T[\mu s]=2.6 \times 10^{-2} \times C[pF]$$

となる。

たとえば、C=50pF とすると、マスク時間 T=1.3μs になる。

[下側出力 Tr ドライブ電流切換え端子]

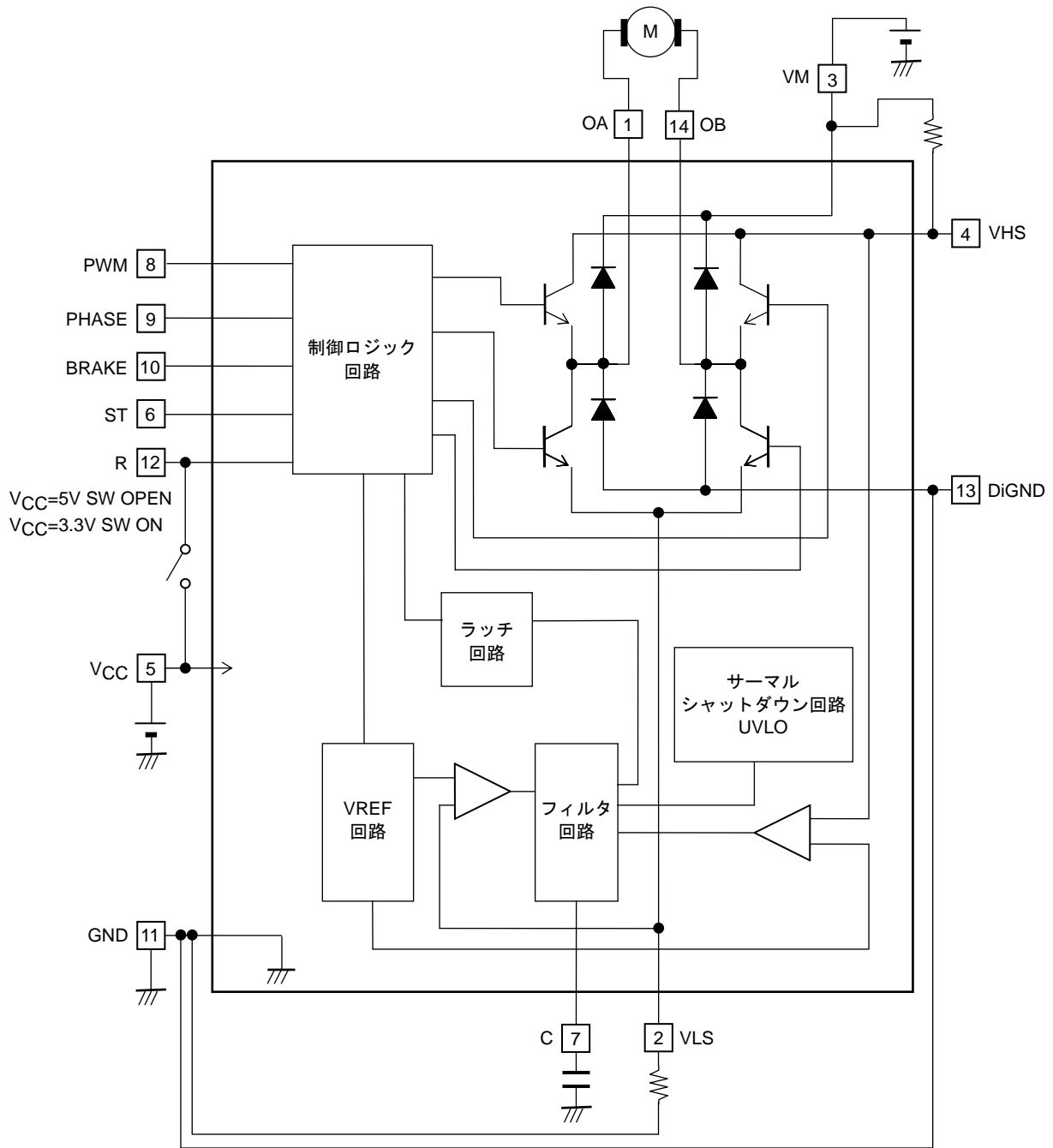
下側出力 Tr のドライブ電流は、VCC 電源から作られているため、VCC 電源が低くなると、ドライブ電流も少なくなってしまう。よって、VCC=3.3V 仕様で使用する場合に、VCC=5V 仕様の場合と同じドライブ電流にできるように、ドライブ電流切換え端子を設けている。

VCC=5V 時 R 端子 OPEN

VCC=3.3V 時 R 端子-VCC ショート

LB11651

ブロック図



ON Semiconductor and the ON logo are registered trademarks of Semiconductor Components Industries, LLC (SCILLC). SCILLC owns the rights to a number of patents, trademarks, copyrights, trade secrets, and other intellectual property. A listing of SCILLC's product/patent coverage may be accessed at www.onsemi.com/site/pdf/Patent-Marking.pdf. SCILLC reserves the right to make changes without further notice to any products herein. SCILLC makes no warranty, representation or guarantee regarding the suitability of its products for any particular purpose, nor does SCILLC assume any liability arising out of the application or use of any product or circuit, and specifically disclaims any and all liability, including without limitation special, consequential or incidental damages. "Typical" parameters which may be provided in SCILLC data sheets and/or specifications can and do vary in different applications and actual performance may vary over time. All operating parameters, including "Typicals" must be validated for each customer application by customer's technical experts. SCILLC does not convey any license under its patent rights nor the rights of others. SCILLC products are not designed, intended, or authorized for use as components in systems intended for surgical implant into the body, or other applications intended to support or sustain life, or for any other application in which the failure of the SCILLC product could create a situation where personal injury or death may occur. Should Buyer purchase or use SCILLC products for any such unintended or unauthorized application, Buyer shall indemnify and hold SCILLC and its officers, employees, subsidiaries, affiliates, and distributors harmless against all claims, costs, damages, and expenses, and reasonable attorney fees arising out of, directly or indirectly, any claim of personal injury or death associated with such unintended or unauthorized use, even if such claim alleges that SCILLC was negligent regarding the design or manufacture of the part. SCILLC is an Equal Opportunity/Affirmative Action Employer. This literature is subject to all applicable copyright laws and is not for resale in any manner.

(参考訳)

ON Semiconductor及びONのロゴはSemiconductor Components Industries, LLC (SCILLC)の登録商標です。SCILLCは特許、商標、著作権、トレードシークレット(営業秘密)と他の知的所有権に対する権利を保有します。SCILLCの製品/特許の適用対象リストについては、以下のリンクからご覧いただけます。www.onsemi.com/site/pdf/Patent-Marking.pdf。SCILLCは通告なしで、本書記載の製品の変更を行うことがあります。SCILLCは、いかなる特定の目的での製品の適合性について保証しておらず、また、お客様の製品において回路の応用や使用から生じた責任、特に、直接的、間接的、偶発的な損害に対して、いかなる責任も負うことはできません。SCILLCデータシートや仕様書に示される可能性のある「標準的」パラメータは、アプリケーションによっては異なることもあり、実際の性能も時間の経過により変化する可能性があります。「標準的」パラメータを含むすべての動作パラメータは、ご使用になるアプリケーションに応じて、お客様の専門技術者において十分検証されるようお願い致します。SCILLCは、その特許権やその他の権利の下、いかなるライセンスも許しません。SCILLC製品は、人体への外科的移植を目的とするシステムへの使用、生命維持を目的としたアプリケーション、また、SCILLC製品の不具合による死傷等の事故が起こり得るようなアプリケーションなどへの使用を意図した設計はされておらず、また、これらを使用対象としておりません。お客様が、このような意図されたものではない、許可されていないアプリケーション用にSCILLC製品を購入または使用した場合、たとえ、SCILLCがその部品の設計または製造に関して過失があったと主張されたとしても、そのような意図せぬ使用、また未許可の使用に関連した死傷等から、直接、又は間接的に生じるすべてのクレーム、費用、損害、経費、および弁護士料などを、お客様の責任において補償をお願いいたします。また、SCILLCとその役員、従業員、子会社、関連会社、代理店に対して、いかなる損害も与えないものとします。

SCILLCは雇用機会均等/差別撤廃雇用主です。この資料は適用されるあらゆる著作権法の対象となっており、いかなる方法によっても再販することはできません。