

製品概要

NCP2811: オーディオ・パワー・アンプ、真のグラウンド・ステレオ・ヘッドフォン

技術情報は、データシートをご参照ください。

NCP2811 は、携帯電話などの携帯用コミュニケーション・デバイス・アプリケーション用に設計されたデュアル・オーディオ・パワー・アンプです。この部品は、2.7V 電源から 16 Ω 負荷へ 1% の THD+N で、平均 27 mW の電力を連続供給できます。デバイスに供給される電源に基づいて、内部電源管理ブロックが、正電圧と負電圧を対称的に生成します。したがって、内部アンプは、グラウンドをリファレンスする出力を提供します。この NOCAP™ 構成では、重い外部結合キャパシタ 2 個を取り除くことができます。これにより、典型的なステレオ・アプリケーションと比べ、広いスペースの確保とコストの節約が可能になります。NCP2811 は、外部調整可能ゲイン (バージョン A)、または内部ゲイン (バージョン B) で提供されます。卓越した PSRR とノイズ・フロアを達成します。したがって、バッテリーへの直接接続に加え、ハイファイ・オーディオ・サウンドも提供します。遷移をオン/オフするときに発生するはじけるようなノイズやカチカチというノイズを防ぐ回路を搭載しています。このデバイスは、12 パンブ CSP パッケージ (2 x 1.5 mm) で提供され、基板上のスペース節約に役立ちます。

特長

- NoCap™ Output Eliminate DC-Blocking Capacitors
- High PSRR : -100 dB
- Pop and Click protection circuitry
- Internal gain (-1.5 V/V) or external gain
- 2.7V-5.0V Operation
- Thermal overload protection circuitry

利点

- Save board area and component cost
- Direct connection to the battery
- High quality audio playback

アプリケーション

- Stereo headphone amplifier

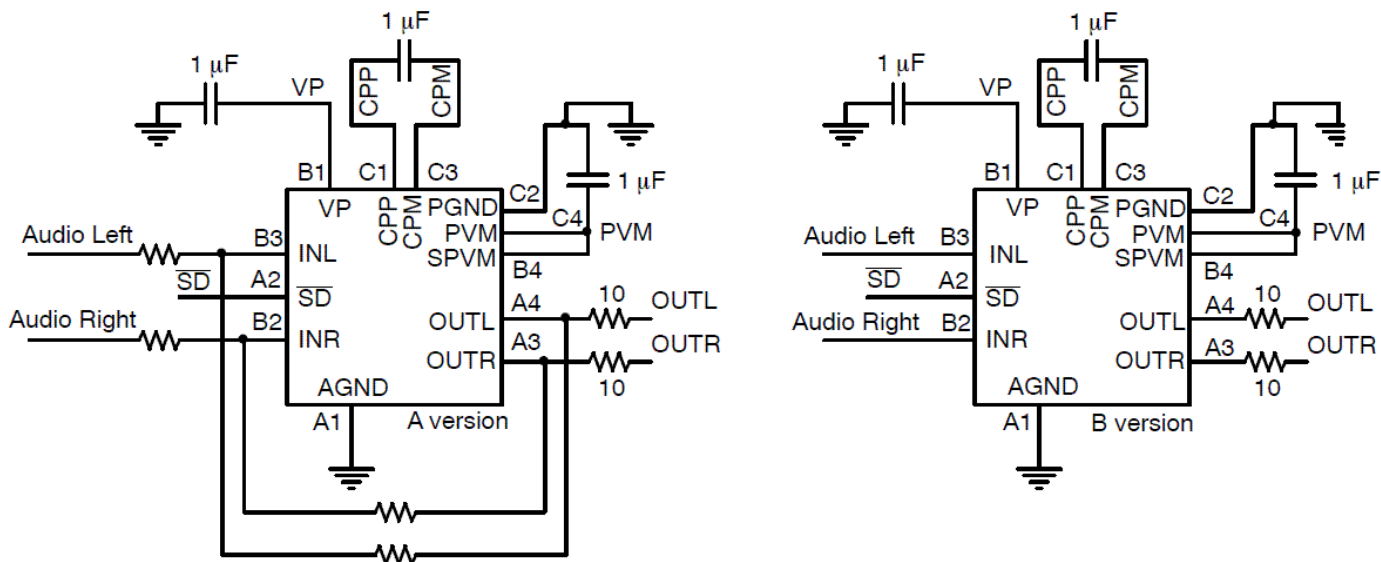
最終製品

- Cellular phones
- Personal Digital Assistant and Portable Media Player
- MP3 Player
- Notebook PC

電気的仕様

製品	Pricing (\$/Unit)	Compliance	Status	Class	Output Power Typ (W)	V _{CC} Max (V)	Output Type	t _{on} Typ (ms)	THD + N Typ (%)	I _Q Typ (mA)	I _{SD} Typ (nA)	Package Type
NCP2811ADTBR2G	0.3867	Pb-free Halide free	Active	AB	0.11	5	Multiple Analog	1	0.01	6	10	TSSOP-14
NCP2811BFCCT1G	0.3987	Pb-free Halide free	Active	AB	0.11	5	Multiple Analog	1	0.01	6	10	Flip-Chip-12

アプリケーション・ダイアグラム



詳細は、弊社 www.onsemi.jp の営業または販売代理店にお問い合わせください。

7/9/2020 作成