

## 製品概要

### NCS2250: コンパレータ、高速、50 ns、低電圧、レール・ツー・レール、プッシュプル

技術情報は、データシートをご参照ください。

低電圧コンパレータ NCS2250 の特長は、迅速な応答時間とレール・ツー・レール入出力です。コモン・モード入力電圧範囲が拡張し、入力信号はレールの上限と下限を 200 mV まで超えることができるので、グランドや電源での電圧検知が可能です。伝播遅延は 100 mV オーバードライブで 50 ns、応答時間をより短縮することが要求されるアプリケーションに適しています。これらのシングルチャネル・デバイスは、NCS2250 の相補型プッシュプル出力で利用可能で、SOT23-5 および SC70-5 パッケージで提供されます。車載認定バージョンもあり、プレフィックス NCV が付きます。

#### 特長

- Propagation delay: 50 ns with 100 mV overdrive
- Rail-to-rail input: VSS -200 mV to VDD +200 mV
- Supply voltage: 1.8 V to 5.5 V
- Supply current: 150  $\mu$ A typical at 5 V supply
- Push-pull output
- Packages: SC-70 and SOT23-5
- AEC-Q100 qualified and PPAP capable options available

#### 利点

- Fast propagation to meet high speed sampling needs
- Flexible use across a wide range of input signals including the supply rails
- Low voltage supply capable down to 1.8V allows the device to be compatible with low voltage systems
- Low supply current reduces power consumption
- Ready for high-z load or input pins
- Available in small packages
- Meets automotive requirements

#### アプリケーション

- Voltage threshold detector
- Zero-crossing detectors
- High-speed sampling circuits
- Logic level shifting/translation
- Clock and data signal restoration

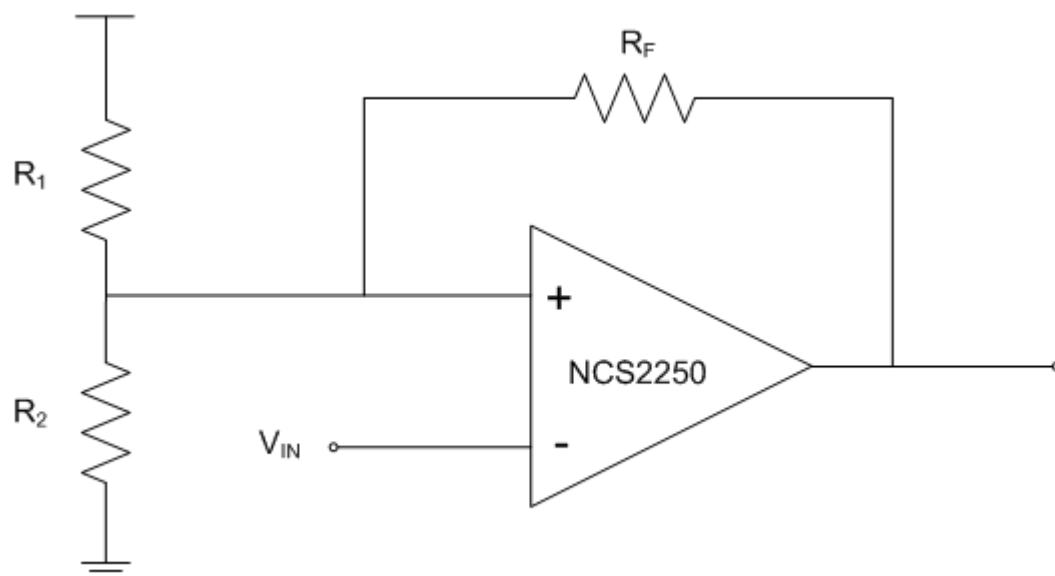
#### 最終製品

- Automotive
- Lighting
- Smartphones, cell phones
- Portable and battery-powered systems
- Power supplies

#### 電気的仕様

製品	Pricing (\$/Unit)	Compliance	Status	Channels	V <sub>CC</sub> Min (V)	V <sub>CC</sub> Max (V)	I <sub>O</sub> Typ (mA)	I <sub>CC</sub> Typ (mA)	t <sub>res</sub> Typ (ns)	V <sub>IO</sub> Max (mV)	T <sub>A</sub> Min (°C)	T <sub>A</sub> Max (°C)	Package Type
NCS2250SN2T1G	0.1616	Pb-free	Active	1	1.8	5.5	50	0.15	50	6	-40	125	TSOP-5 / SOT-23-5
		Halide free non AEC-Q and PPAP											
NCS2250SQ2T2G	0.1616	Pb-free	Active	1	1.8	5.5	50	0.15	50	6	-40	125	SC-88A / SC-70-5
		Halide free non AEC-Q and PPAP											
NCV2250SN2T1G	0.1923	AEC Qualified	Active	1	1.8	5.5	50	0.15	50	6	-40	125	TSOP-5 / SOT-23-5
		PPAP Capable Pb-free Halide free											
NCV2250SQ2T2G	0.1923	AEC Qualified	Active	1	1.8	5.5	50	0.15	50	6	-40	125	SC-88A / SC-70-5
		PPAP Capable Pb-free Halide free											

## アプリケーション・ダイアグラム



詳細は、弊社 [www.onsemi.jp](http://www.onsemi.jp) の営業または販売代理店にお問い合わせください。

7/31/2021 作成