

製品概要

NCP1014: 高電圧スイッチング・レギュレータ (オフラインSMPS対応)

技術情報は、データシートをご参照ください。

NCP101Xシリーズは、固定周波数の電流モード・コントローラと700Vの電圧MOSFETとを統合したものです。PDIP7パッケージのNCP101Xには、堅牢で低コストの電源を構築するために必要なものすべてが収まっています。ソフトスタート、周波数ジッタリング、ショート保護、スキップサイクル、最大ピーク電流セットポイント、ダイナミック自己給電 (補助巻線不要) などです。他のモノリシック・ソリューションと異なり、NCP101Xは本来的に静かです。公称負荷運転時、利用可能な周波数 (65-100-130 kHz) のいずれかにスイッチします。出力電力需要が減少するなど、電流セットポイントが所与の値を下回ると、いわゆるスキップ・サイクル・モードへ自動で移行し、低負荷で優れた効率を発揮します。これは通常、最大ピーク値の1/4で発生するため、音響ノイズはありません。結果として、音響ノイズを発生させることなしに、スタンバイ電力が最小にまで低減します。

特長

- Built-in 700V MOSFET with Typical RdsON of 11 or 22 Ohms
- Large Creepage Distance between High-Voltage Pins
- Current- Mode Fixed Frequency Operation: 65kHz - 100kHz - 130kHz
- Skip-Cycle Operation at Low Peak Currents Only: No Acoustic Noise!
- Dynamic Self-Supply, No Need of an Auxiliary Winding
- Internal 1ms Soft-Start
- Auto-Recovery Internal Output Short-Circuit Protection
- Latched Overvoltage Protection with Auxiliary Winding Operation
- Frequency Jittering for better EMI Signature
- Below 100 mW Standby Power if Auxiliary Winding is Used

For more features, see the data sheet

アプリケーション

- Auxiliary Power Supplies

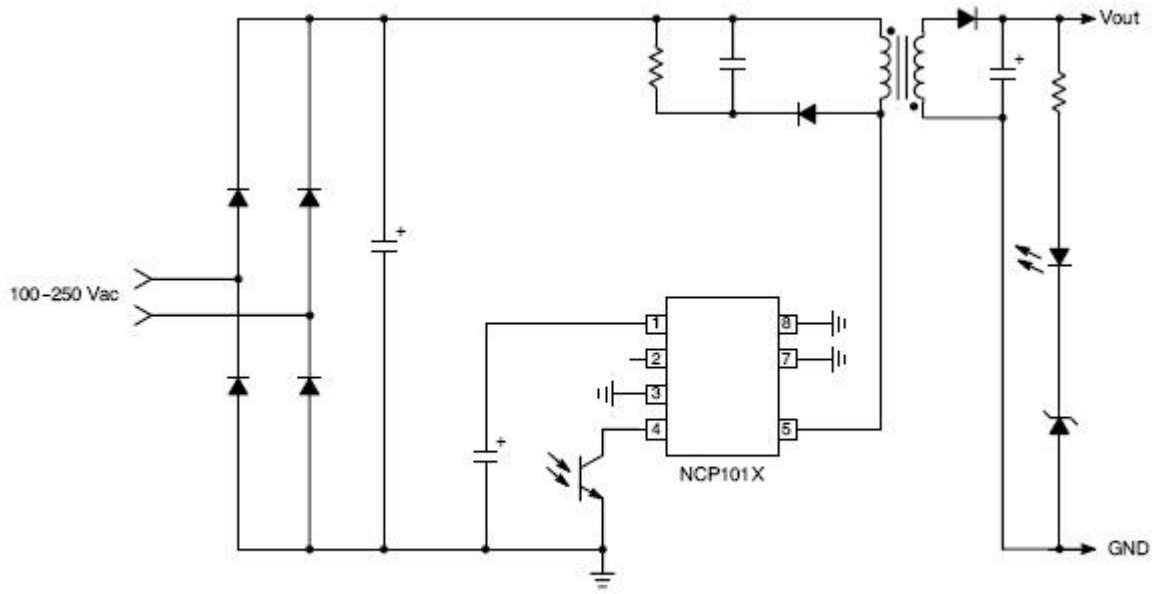
最終製品

- Low Power AC/DC Adapter for Chargers

電氣的仕様

製品	Pricing (\$/Unit)	Compliance	Status	Control Mode	f _{sw} Typ (kHz)	f _{jitter} Typ (%)	Stand-by Mode	R _{DS(ON)} Typ (Ω)	V _{DSS Max} (V)	I _{Peak} (mA)	HV Start-up Min (V)	DSS (mA)	UVLO	Short Circuit Protection	Over Power Compensation	Brown-out	Latch	Package Type
NCP1014AP065G	0.4393	Pb-free Halide free	Active	Current Mode	65	Yes	Yes	11	700	450	Yes	8	Yes	Yes	No	No	Yes	PDIP-7
NCP1014AP100G	0.4393	Pb-free Halide free	Active	Current Mode	100	Yes	Yes	11	700	450	Yes	8	Yes	Yes	No	No	Yes	PDIP-7
NCP1014ST100T3G	0.4393	Pb-free Halide free	Active	Current Mode	100	Yes	Yes	11	700	450	Yes	8	Yes	Yes	No	No	Yes	
NCP1014ST65T3G	0.4393	Pb-free Halide free	Active	Current Mode	65	Yes	Yes	11	700	450	Yes	8	Yes	Yes	No	No	Yes	

アプリケーション・ダイアグラム



Typical Application Example

詳細は、弊社 www.onsemi.jp の営業または販売代理店にお問い合わせください。

7/5/2020 作成