

製品概要

NCP1015: 高電圧スイッチング・レギュレータ (オフライン SMPS 対応)

技術情報は、データシートをご参照ください。

NCP1015 シリーズは、固定周波数の電流モード・コントローラと 700 V の電圧 MOSFET とを統合したものです。PDIP7 パッケージの NCP1015 には、堅牢で低コストの電源を構築するために必要なものすべてが収まっています。ソフトスタート、周波数ジッタリング、ショート保護、スキップサイクル、最大ピーク電流セットポイント、ダイナミック自己給電 (補助巻線不要) などです。他のモノリシック・ソリューションと異なり、NCP1015 は本来的に静かです。公称負荷運転時、利用可能な周波数 (65-100 kHz) のいずれかにスイッチします。出力電力需要が減少するなど、電流セットポイントが所与の値を下回ると、いわゆるスキップ・サイクル・モードへ自動で移行し、低負荷で優れた効率を発揮します。これは通常、最大ピーク値の1/4で発生するため、音響ノイズはありません。結果として、音響ノイズを発生させることなしに、スタンバイ電力が最小にまで低減します。

特長

- Built-in 700 V MOSFET with Typical R_{dsON} of 11 Ohms
- Large Creepage Distance between High-Voltage Pins
- Current-Mode Fixed Frequency Operation: 65kHz - 100kHz
- Skip-Cycle Operation at Low Peak Currents Only: No Acoustic Noise!
- Dynamic Self-Supply, No Need of an Auxiliary Winding
- Internal 1 ms Soft-Start
- Auto-Recovery Internal Output Short-Circuit Protection
- Frequency Jittering for better EMI Signature
- Below 100 mW Standby Power if Auxiliary Winding is Used
- Internal Temperature Shutdown

For more features, see the data sheet

アプリケーション

- Auxiliary Power Supplies

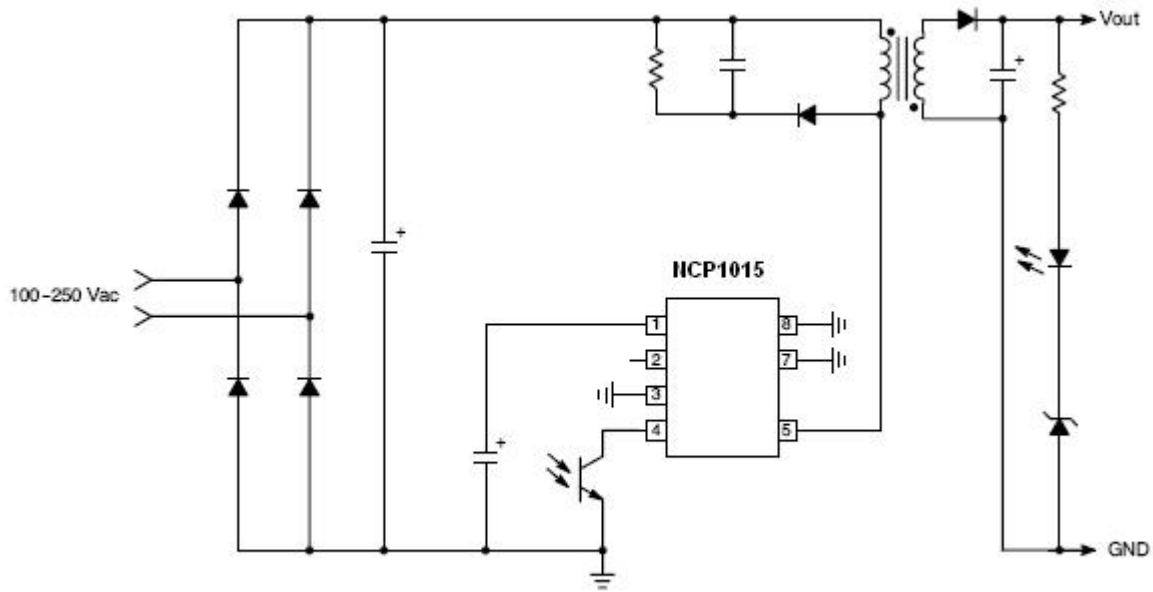
最終製品

- Low Power AC/DC Adapter for Chargers

電氣的仕様

製品	Pricing (\$/Unit)	Compliance	Status	Control Mode	f_{sw} Typ (kHz)	f_{jitter} Typ (%)	Stand-by Mode	$R_{DS(ON)}$ Typ (Ω)	$V_{DSS Max}$ (V)	I_{Peak} (mA)	HV Start-up Min (V)	DSS (mA)	UVLO	Short Circuit Protection	Over Power Compensation	Brown-out	Latch	Package Type
NCP1015AP065G	0.4393	Pb-free Halide free non AEC-Q and PPAP	Active	Current Mode	65	Yes	Yes	11	700	450	Yes	8	Yes	Yes	No	No	Yes	PDIP-7
NCP1015AP100G	0.4393	Pb-free Halide free non AEC-Q and PPAP	Active	Current Mode	100	Yes	Yes	11	700	450	Yes	8	Yes	Yes	No	No	Yes	PDIP-7
NCP1015ST100T3G	0.4393	Pb-free Halide free non AEC-Q and PPAP	Active	Current Mode	100	Yes	Yes	11	700	450	Yes	8	Yes	Yes	No	No	Yes	SOT-223-4 / TO-261-4D
NCP1015ST65T3G	0.4393	Pb-free Halide free non AEC-Q and PPAP	Active	Current Mode	65	Yes	Yes	11	700	450	Yes	8	Yes	Yes	No	No	Yes	SOT-223-4 / TO-261-4D

アプリケーション・ダイアグラム



Typical Application Example

詳細は、弊社 www.onsemi.jp の営業または販売代理店にお問い合わせください。

10/20/2020 作成