

製品概要

NCP4304: セカンダリ・サイド・コントローラ、同期整流、高効率 SMPS トポロジ用

技術情報は、データシートをご参照ください。

NCP4304A/B は、スイッチ・モード電源で同期整流器回路を制御するよう構成された、フル装備のコントローラ/ドライバです。その多用途性により、フライバック、フォワード、ハーフブリッジ共振 LLC など、さまざまなトポロジで使用できます。外部で調整可能な最短オン/オフ時間の組み合わせにより、PCB レイアウトなどの寄生成分によって誘発されるリングングに対処できます。これにより、SR システムの信頼性が高くノイズレスな動作が保証されます。極めて小さなオフ遅延時間、ドライバの高シンク電流能力、自動パッケージ寄生インダクタンス補償システムにより、同期整流 MOSFET 導通時間を最大化し、SMPS 効率をさらに高めることができます。最後に、広い動作 VCC 範囲と 2 つのバージョンのドライバー電圧クランプを組み合わせることにより、24 V 出力アプリケーションに SR システムを実装しやすくなります。

特長

- Precise True Secondary Zero Current Detection with Adjustable Threshold
- Automatic Parasitic Inductance Compensation
- Typically 40 ns Turn off Delay from Current Sense Input to Driver
- Zero Current Detection Pin Capability up to 200 V
- Optional Ultrafast Trigger Input
- Disable Input
- Adjustable Minimum ON Time and Minimum OFF Time
- 5 A/2.5 A Peak Current Sink/Source Drive Capability
- Operating Voltage Range up to 30V

利点

- Allows for proper timing of SR MOSFET turn on and turn off
- Compensates for the parasitic inductance effects of TO-220 MOSFETS to optimize conduction time
- Maximizes conduction time of the MOSFET to increase efficiency
- Allows direct connection of CS input to MOSFET drain in flyback applications
- Improves performance for applications working in deep CCM
- Enters the IC into a low consumption standby mode
- Prevents accidental MOSFET turn on or turn off due to ringing
- Fast turn off of MOSFET for optimized conduction period
- Allows for direct supply from the power supply output voltage in a wide range of applications

アプリケーション

- High Power Density AC/DC Power Supplies

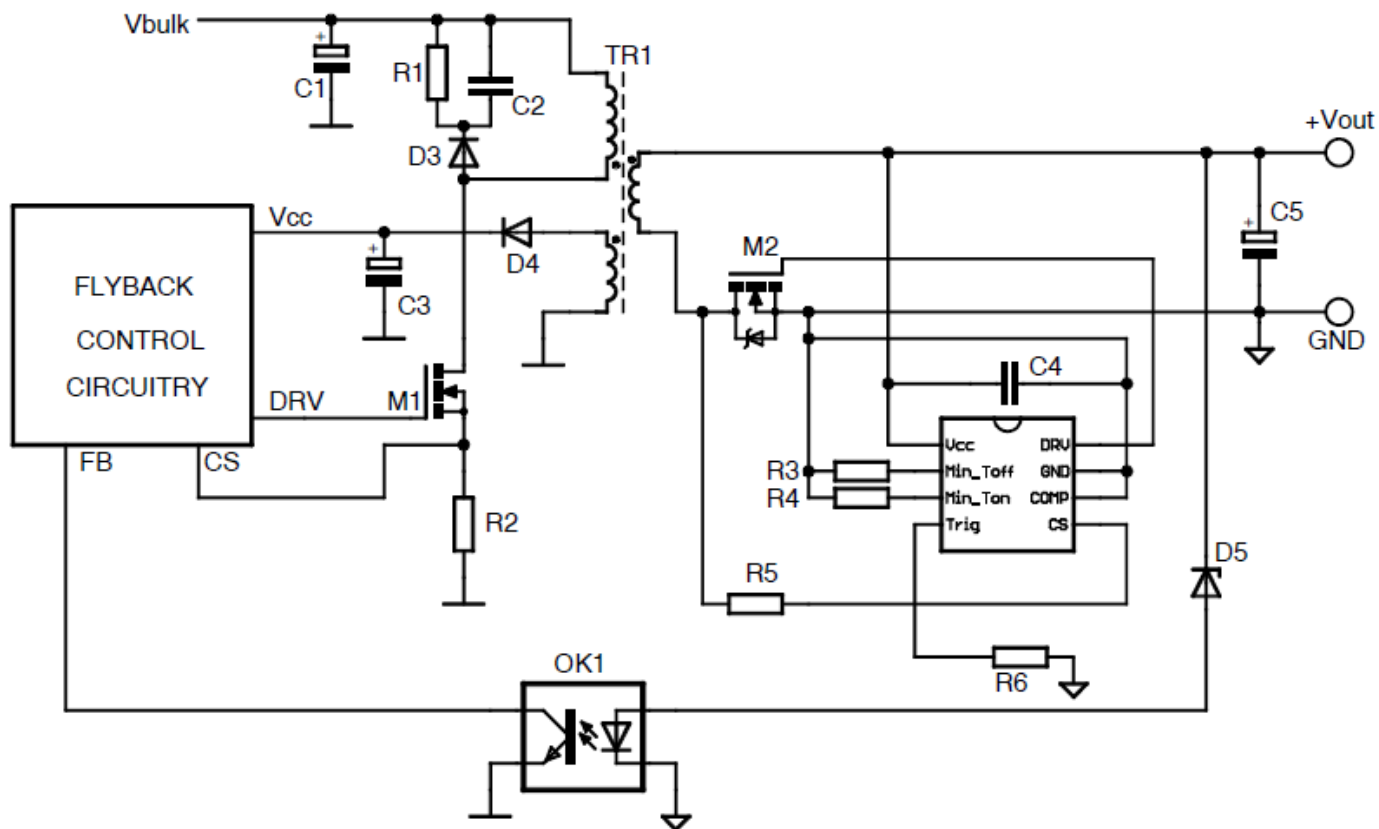
最終製品

- Notebook Adapters
- Server Power Supplies
- ATX Power Supplies

電氣的仕様

製品	Pricing (\$/Unit)	Compliance	Status	V _{CC} Max (V)	V _{ref} Typ (V)	I _{CC} Max (A)	T _A Min (°C)	T _A Max (°C)	Package Type
NCP4304ADR2G	0.5544	Pb-free Halide free non AEC-Q and PPAP	Active	30	N/A	0.0066	-40	125	SOIC-8
NCP4304AMNTWG	0.741	Pb-free Halide free non AEC-Q and PPAP	Active	30	N/A	0.0066	-40	125	DFN-8
NCP4304BDR2G	0.5711	Pb-free Halide free non AEC-Q and PPAP	Active	30	N/A	0.0062	-40	125	SOIC-8
NCP4304BMNTWG	0.5683	Pb-free Halide free non AEC-Q and PPAP	Active	30	N/A	0.0062	-40	125	DFN-8

アプリケーション・ダイアグラム



詳細は、弊社 www.onsemi.jp の営業または販売代理店にお問い合わせください。

6/22/2021 作成