

製品概要

LC05132C01NMT: バッテリ保護コントローラ (MOSFET、1セル・リチウムイオン内蔵)

技術情報は、データシートをご参照ください。

LC05132C01NMT は 1セル・リチウムイオン二次バッテリー用保護 IC で、パワー MOSFET を内蔵しています。また、高精度の検出回路と検出遅延回路も内蔵しており、バッテリーを過充電、過放電、放電過電流、充電過電流から保護します。さらに、メインシステムは、リセット信号により特定の時間で LC05132C01NMT の充電 FET と放電 FET の電源を切ることで、そのシステム自体のパワーオン・リセット実施することができます。バッテリー保護システムは LC05132C01NMT とわずかな外部パーツだけで作製できます。

特長

- パワーMOSFET内蔵
- 低ON抵抗 11mΩ
- パッケージ状態で各検出値を設定可能
- 従来品に比べ過電流のバラツキを抑えることが可能
- リセット機能:リセットリリースタイム : 1s (typ) [Ta=25°C]

アプリケーション

- 1-cell Lithium-ion Secondary Batteries Protection

利点

- 設計が容易
- 低電力消費
- サンプル供給が短期で可能
- 高精度検出
- 組み込みバッテリーでより安全駆動が可能

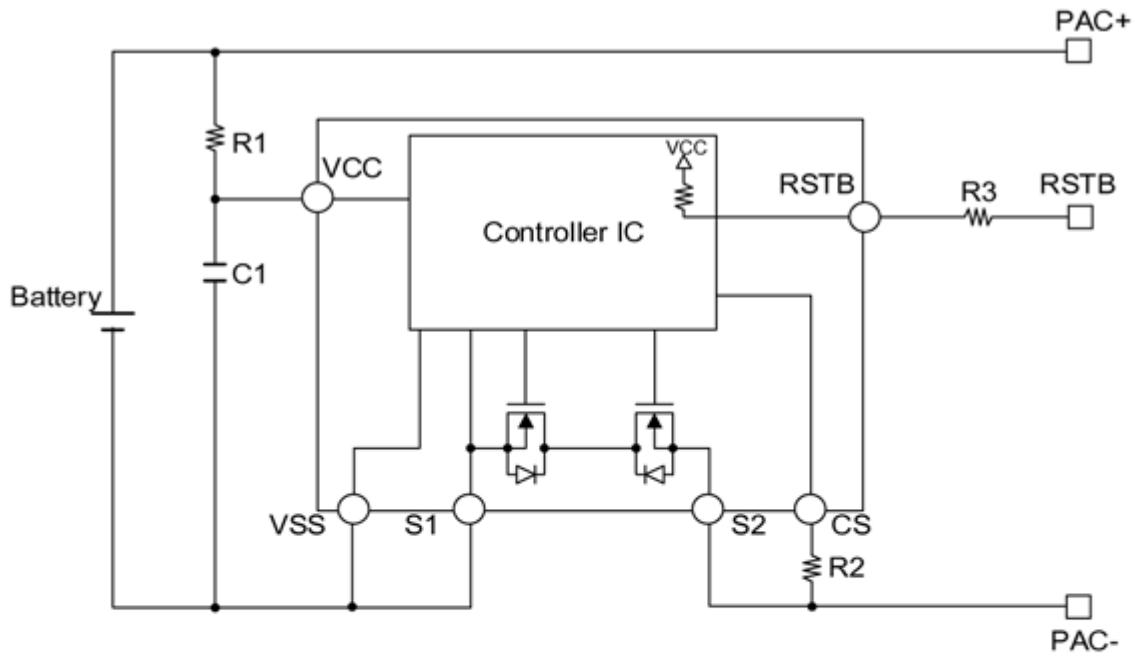
最終製品

- Smart phone
- Tablet
- Wearable device

電気的仕様

製品	Pricing (\$/Unif)	Compliance	Status	V _{ov} Typ. (mV)	V _{uv} Typ. (mV)	I _{oc} Typ. (A)	V _{oc} Typ. (mV)	I _{sch} Typ. (A)	V _{och} Typ. (mV)	I _{oc2} Typ. (A)	V _{oc2} Typ. (mV)	R _{ss(on)} typ @ V _{gs} =4.5V (mΩ)	Auto Wake Up Enable (Yes/No)	0V Battery Charge Enable (Yes/No)	Package Type
LC05132C01NMTTGG	0.8	Pb-free Halide free non AEC-Q and PPAP	Active	4475	2200	6.3	-	5.2	-	17.5	-	11.2	No	No	WDFN -6 Dual Flag

アプリケーション・ダイアグラム



Components	Recommended value	MAX	unit
R1	680	1k	Ω
R2	1k	2k	Ω
R3	1k	2k	Ω
C1	1.0μ	-	F

* We don't guarantee the characteristics of the circuit shown above.

詳細は、弊社 www.onsemi.jp の営業または販売代理店にお問い合わせください。

11/25/2020 作成