

## 製品概要

### NCP1081: 統合 PoE-PD / DC-DC コンバータ・コントローラ、40 W

技術情報は、データシートをご参照ください。

NCP1081 は、オン・セミコンダクターの高電力 HIPO™ パワーオーバーイーサネット受電デバイス (PoE-PD) 製品ファミリのメンバーで、堅牢で柔軟な高集積ソリューションであり、要求の厳しい中～高電力イーサネット・アプリケーションがターゲットです。IEEE 802.3af 仕様と IEEE 802.3at(Draft 3.0)仕様に完全準拠の機能強化版 PoE-PD インタフェースと、柔軟で構成可能な DC-DC コンバータ・コントローラとを、1つのユニットに収めています。NCP1081 の卓越した機能により、イーサネット・ラインで直接駆動される製品の設計で新たな機会が得られ、ローカルでは電源アダプタも電源も必要なくなるので、設置やメンテナンスのコスト全体が大幅に低減されます。オン・セミコンダクター独自の製造プロセスと設計強化により、NCP1081 では IEEE 802.3at (Draft 3.0) 標準で最大 25 W、独自の高電力 PoE アプリケーションで最大 40 W を供給します。NCP1081 は、IEEE 802.3at (Draft 3.0) 準拠で、Two Event Layer 1 分類を実装しています。他にも独自の分類手順により、市販の高電力の給電装置 (PSE) をサポートします。独自の高電力機能により、PoE 対応システムの非常に大きなコスト優位性は、産業用イーサネット、PTZ / Dome IP カメラ、RFID、MIMO WLAN アクセス・ポイント、ノートパソコンなどの新興製品市場へ、さらに広範に活用できます。NCP1081 は堅牢な高電圧処理によって製造され、頑丈な垂直 N チャネル DMOS と低電流損失感知技術とを統合しているので、どれほど要求の厳しい環境にも適合し、ホットスワップやケーブル ESD のイベントなどの過酷な環境への耐性があります。

### 特長

- Delivers up to 40 W
- Full operation to  $T_J=150^{\circ}\text{C}$
- Robust 3.0 kV cable ESD protection
- Exposed TSSOP-20 EP package

### アプリケーション

- Power over Ethernet Powered Device (PoE-PD) interface and Integrated DC-DC converter controller

### 利点

- Supports power hungry apps
- Wide operating temperature range
- Extended operation in harsh environments
- Thermally enhanced package for higher output current

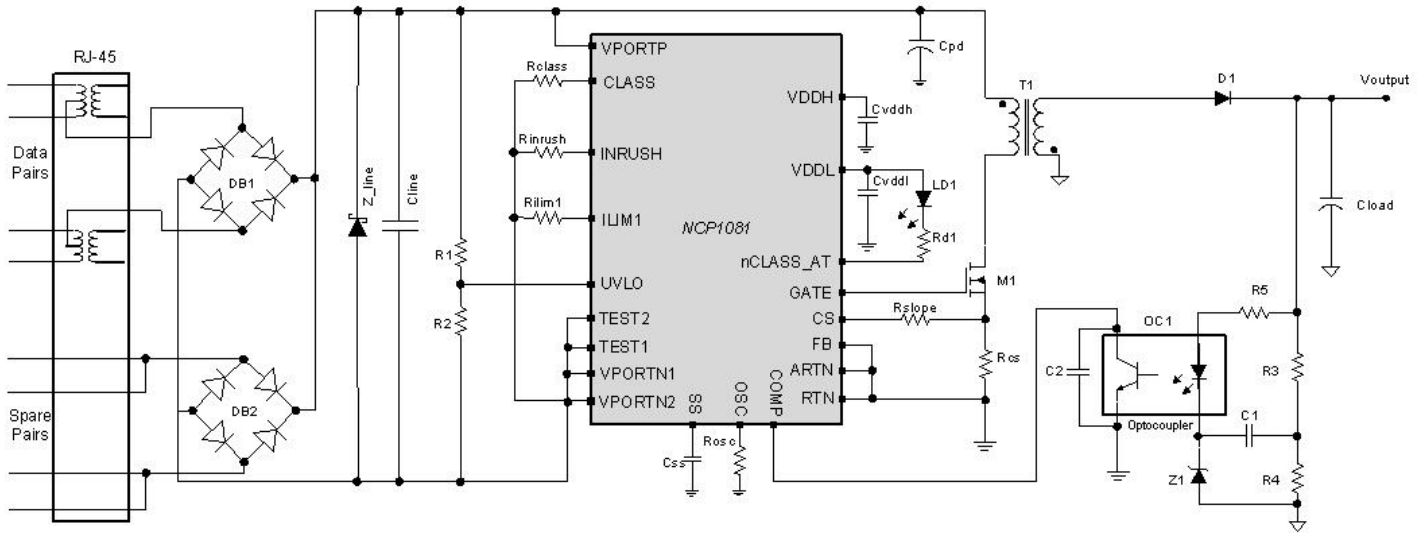
### 最終製品

- MIMO WLAN access points
- PTZ and dome security cameras
- Industrial Ethernet HMIs and UPS backed PLCs and IOMs
- Point of Sales terminals
- RFID readers

### 電気的仕様

製品	Pricing (\$/Unit)	Compliance	Status	Topology	Phases	Control Mode	V <sub>CC</sub> Min (V)	V <sub>CC</sub> Max (V)	f <sub>sw</sub> Typ (kHz)	Package Type
NCP1081DEG		Pb-free Halide free non AEC-Q and PPAP	Active	Flyback	1	Current Mode	0	57	250	TSSOP-20
NCP1081DER2G		Pb-free Halide free non AEC-Q and PPAP	Active	Flyback	1	Current Mode	0	57	250	TSSOP-20

# アプリケーション・ダイアグラム



詳細は、弊社 [www.onsemi.jp](http://www.onsemi.jp) の営業または販売代理店にお問い合わせください。

7/31/2021 作成