

製品概要

NCV3064: 降圧/ブースト/反転コンバータ、スイッチング・レギュレータ、1.5 A、ON/OFF 機能付き

技術情報は、データシートをご参照ください。

降圧/ブースト/反転スイッチング・レギュレータ NCV3064 は、人気のモノリシック dc-dc ヒステリシス・コンバータ MC33063A/MC34063A の高周波数アップグレード版です。この降圧ブースト反転スイッチング・レギュレータは、内部温度補償リファレンス、コンパレータ、アクティブ電流制限回路による制御のデューティ比発振器、ドライバ、高電流出力スイッチで構成されています。ステップ・ダウン (降圧) / ステップ・アップ (ブースト) / 電圧反転アプリケーションへの組み込みに特化して設計されており、外付け部品を最小限にします。ON/OFF 機能により、低電力 (<100µA) スタンバイ状態に入ります。ENABLE 機能なしの製品については、NCP3063 を参照してください。

特長

- Operation up to 40 V Input
- Frequency operation up to 150 kHz (250 kHz if used as a controller)
- Internal thermal Shutdown with hysteresis
- Cycle-by-Cycle Current Limiting
- Low power standby mode (<100µA)

利点

- Flexibility to operate over a wide range of applications
- Reduced output capacitance and ability to use SMT inductor
- This feature is provided to prevent catastrophic failures from accidental device overheating
- Improved protection capability over MC34063
- Extended battery life. Ability to meet Energy Star requirements.

アプリケーション

- NCV3064 available for automotive applications
- Cigarette Lighter Adapter (CLA)

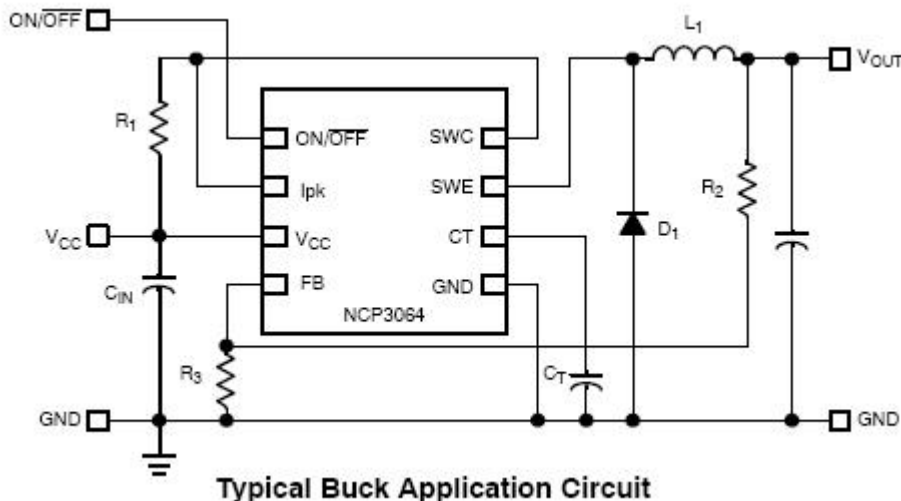
最終製品

- Battery Charger

電気的仕様

製品	Pricing (\$/Unit)	Compliance	Status	Topology	Control Mode	V _{CC} Min (V)	V _{CC} Max (V)	V _O Typ (V)	I _O Typ (A)	Efficiency (%)	f _{sw} Typ (kHz)	Package Type
NCV3064DR2G	0.5333	AEC Qualified PPAP Capable Pb-free Halide free	Active	Step-Down Step-Up Step-Up/Step-Down	Hysteretic	3	40	1.25 to 40	1.5	85	Up to 300	SOIC-8
NCV3064MNTXG	0.64	AEC Qualified PPAP Capable Pb-free Halide free	Active	Step-Down Step-Up Step-Up/Step-Down	Hysteretic	3	40	1.25 to 40	1.5	85	Up to 300	DFN-8

アプリケーション・ダイアグラム



詳細は、弊社 www.onsemi.jp の営業または販売代理店にお問い合わせください。

6/18/2021 作成