

## 製品概要

### NCL30000: 力率補正付調光対応LEDドライバ

技術情報は、データシートをご参照ください。



NCL30000は、低～中電力のシングルステージ力率補正機能付き絶縁フライバックLEDドライバに向けたスイッチモード電源コントローラです。このデバイスは、臨界モード(CrM)で動作するように設計されており、幅広い入力、出力電源に対応し、高力率を実現します。

#### 特長

- 定オンタイムPWM制御
- サイクル単位の電流保護
- 全体の効率改善
- TRIAC調光向け基準設計
- ソース電流500 mA /シンク電流800 mAのトータンポール・ゲート・ドライバ
- 2.0 mAの低い標準動作電流
- 非常に低い24  $\mu$ Aの標準起動電流
- Pbフリー、ハロゲンフリーでRoHSに適合

#### アプリケーション

- <40 W single stage high power factor constant current drivers
- Commercial and residential LED fixtures

#### 利点

- 理想的な力率を実現
- ロバストな保護
- 全体の効率改善
- 開発期間の短縮

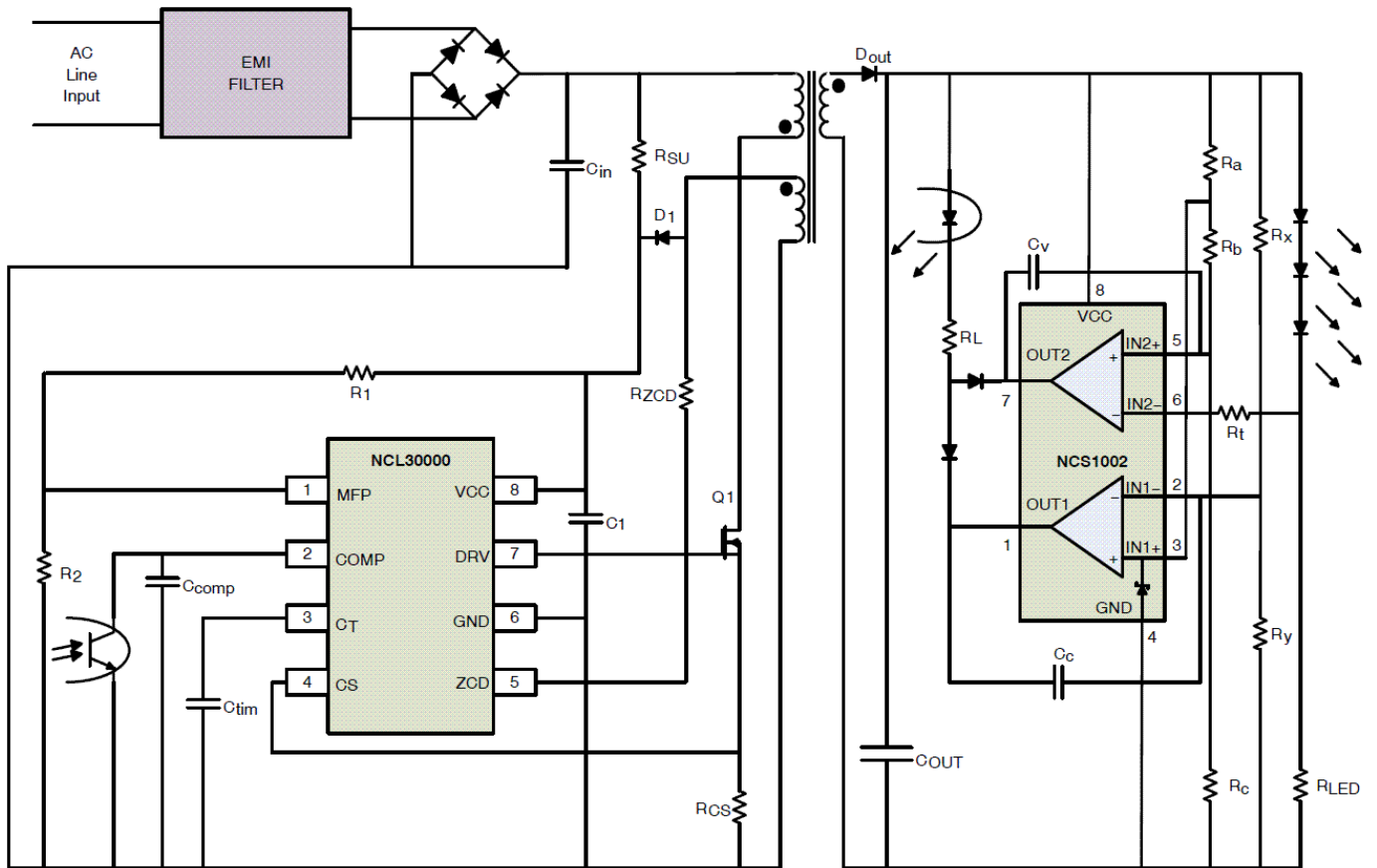
#### 最終製品

- LED driver power supplies
- LED-based down lights
- TRIAC dimmable LED-based PAR lamps
- Power factor corrected constant voltage supplies

#### 電氣的仕様

製品	Pricing (\$/Unit)	Compliance	Status	Topology	V <sub>I</sub> Min (V)	V <sub>I</sub> Max (V)	V <sub>O</sub> Max (V)	I <sub>O</sub> Max (mA)	f <sub>sw</sub> Typ (kHz)	Package Type
NCL30000DR2G	0.6667	Pb-free Halide free	Active	Flyback	12.5	308 V <sub>AC</sub>	20 V <sub>GATE</sub>	500/800 - Source/Sink	Variable	SOIC-8

# アプリケーション・ダイアグラム



詳細は、弊社 [www.onsemi.jp](http://www.onsemi.jp) の営業または販売代理店にお問い合わせください。

12/15/2019 作成