

製品概要

NCL30160: LEDドライバ、定電流降圧レギュレータ、1.0 A

技術情報は、データシートをご参照ください。



NCL30160はハイパワーLED用NFETヒステリシス・ステップダウン定電流ドライバです。使用する外部コンポーネントが最小限で済むため、産業用/一般用照明アプリケーションに最適です。NCL30160は入力電圧範囲6.3 V~40 Vで動作します。ヒステリシス制御により、優れた電源電圧変動除去、負荷過渡中の高速反応、数や種類が一定でないLEDアレイのPWM調光ができます。PWM入力専用(DIM/EN)ピンによりパルス調光の範囲が広がり、最大1.4 MHzと高いスイッチング周波数により小型の外部コンポーネントが使用できるのでスペースとコストが最小になります。保護機能には、抵抗器プログラムLED定電流、ブロークン/オープンLED保護、低電圧/サーマル・シャットダウンがあります。NCL30160はSOIC-8パッケージで提供されます。

特長

- 6.3 V~40Vの入力電圧
- 1 A / 50 mΩ MOSFET内蔵
- 最大1.4 MHzまで動作
- LEDショート時シャットダウン保護
- サーマルシャットダウン保護
- 制御ループ補償が不要
- LED電流を外部から調整可能
- 専用EN/DIMピン
- すべてのセラミック、キャパシタレス出力に対応

利点

- 幅広い電源電圧に対応
- 高効率で大電力なソリューション
- 高いスイッチング周波数によりインダクタを小型化
- 保護機能
- Protection feature
- 設計が容易で外付け部品が少ない
- 様々なタイプのLEDに対して設計が容易
- 容易なPWM調光
- 部品の小型化、点数の削減

アプリケーション

- Constant Current LED Driver

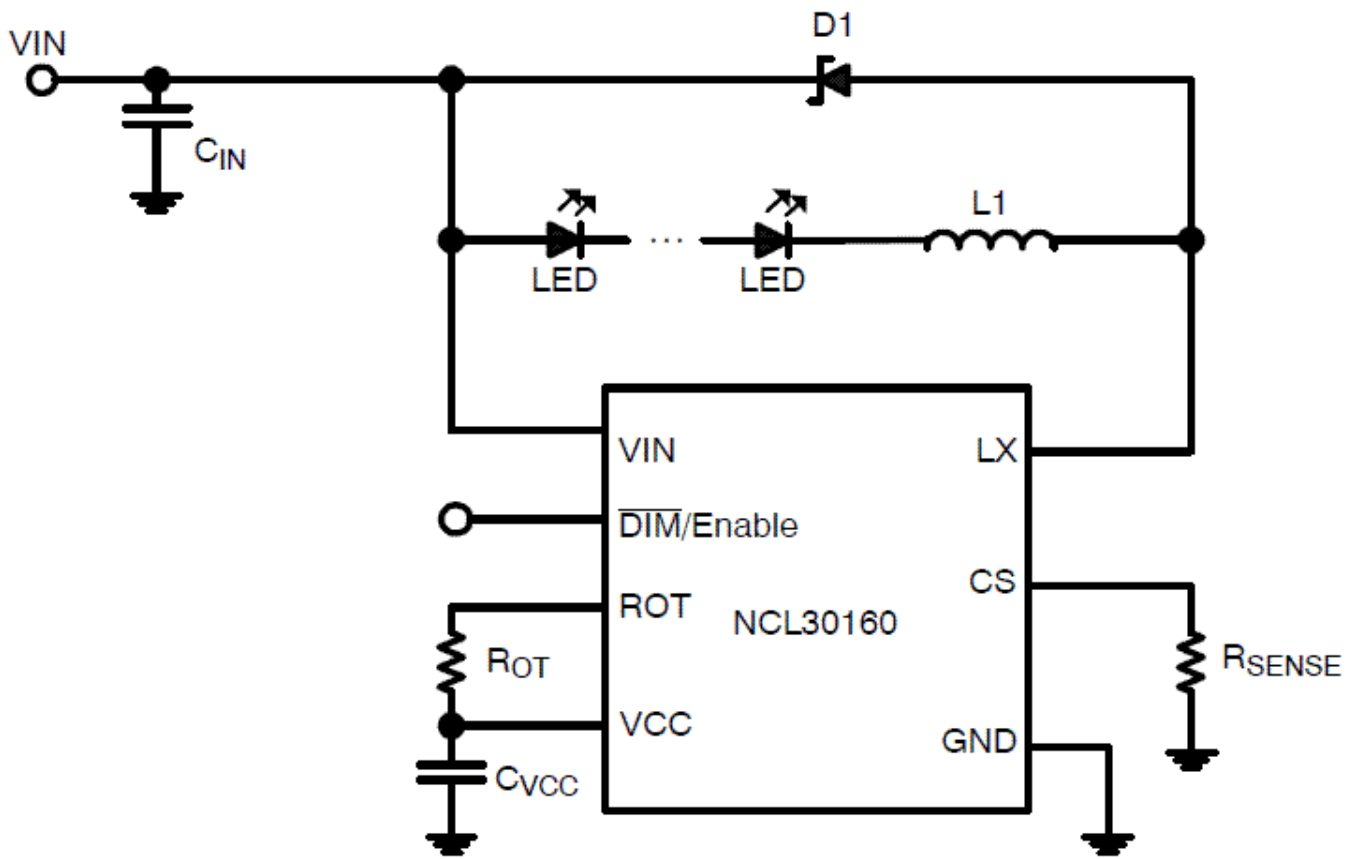
最終製品

- MR-16

電気的仕様

製品	Pricing (\$/Unit)	Compliance	Status	Topology	V _I Min (V)	V _I Max (V)	V _O Max (V)	I _O Max (mA)	f _{sw} Typ (kHz)	Package Type
NCL30160DR2G	0.3588	Pb-free Halide free non AEC-Q and PPAP	Active	Step-Down	6.5	40	40	1	Up to 1400	SOIC-8

アプリケーション・ダイアグラム



詳細は、弊社 www.onsemi.jp の営業または販売代理店にお問い合わせください。

6/25/2021 作成