

## 製品概要

### CAT4139: 22V大電流ブースト、白色LEDドライバ

技術情報は、データシートをご参照ください。

CAT4139は、高精度な定電流を供給するDC/DC昇圧コンバーターで、LEDの駆動に理想的です。1MHzの固定スイッチング周波数で動作することにより、小型の外付けインダクタやセラミック・コンデンサが使用可能です。直列接続されたLEDは、外付け抵抗R1によって決まる定電流で駆動されます。本製品は、白色LEDを直列に最大5つ、または最大2.2Vまで駆動するのに最適です。LED調光はDC電圧、ロジック信号、またはパルス幅変調(PWM)信号にて可能です。シャットダウン入力ピンにより、ほぼゼロに近い静止電流にてパワーダウンモードとなります。サーマル保護と過電流保護に加え、本製品はオープンLED回路負荷故障の間、非常に低電力駆動モードに変更します。

## 特長

- スイッチ電流制限
- 22VまでLEDストリングを駆動
- 最大87%の効率
- 0.6 mAと低い静止時GND電流
- 1 MHz固定周波数、低ノイズ駆動
- ソフトスタート“in rush”電流制御
- 1  $\mu$ A以下のシャットダウン電流
- オープンLED過電圧保護
- 1.9 V (UVLO)で自動シャットダウン
- サーマル過負荷保護

For more features, see the data sheet

## アプリケーション

- LED Drive for Parallel Strings

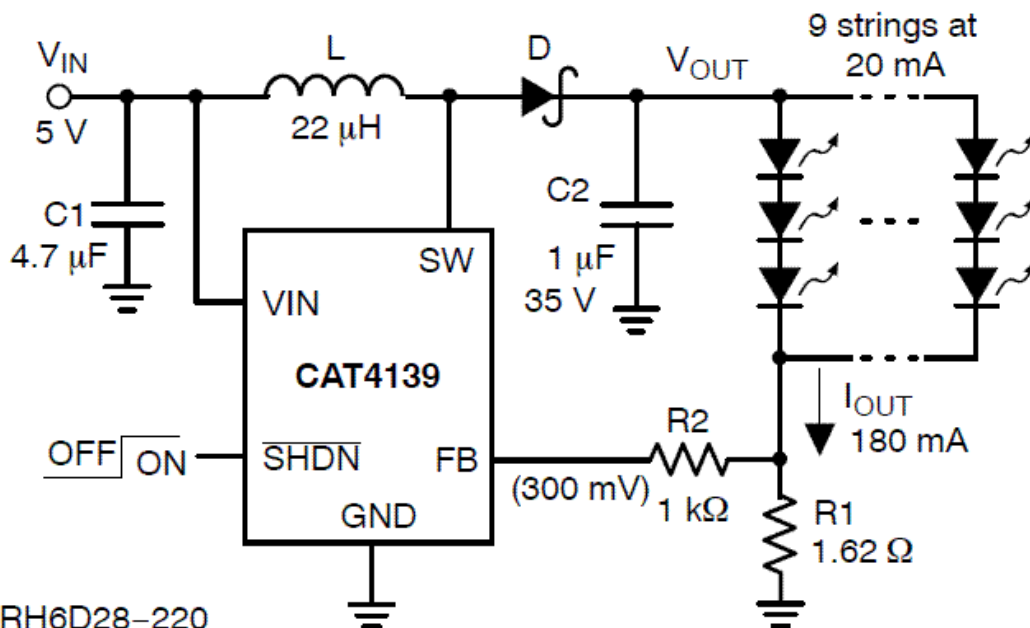
## 最終製品

- GPS Navigation Systems
- Portable Media Players

## 電氣的仕様

製品	Compliance	Status	Topology	V <sub>IN</sub> Min (V)	V <sub>IN</sub> Max (V)	V <sub>O</sub> Max (V)	I <sub>O</sub> Max (mA)	f <sub>SW</sub> Typ (kHz)	Package Type
CAT4139TD-GT3	Pb-free Halide free	Active	Step-Up	2.2	5.5	24	350	1000	TSOT-23-5

# アプリケーション・ダイアグラム



L: Sumida CDRH6D28-220

D: Central CMSH1-40 (rated 40 V)

詳細は、弊社 [www.onsemi.jp](http://www.onsemi.jp) の営業または販売代理店にお問い合わせください。

8/24/2019 作成