

製品概要

CAT4201: LED ドライバ、350 mA、降圧コンバータ

技術情報は、データシートをご参照ください。

CAT4201 は、高電流LEDの駆動用に最適化された効率の高い降圧コンバータです。特許取得済みのスイッチング・コントロール・アルゴリズムが、高効率で正確な LED 電流の調整を可能にします。抵抗器 RSET 1 つで、最大 36 V の電源から、最大 350 mA のフルスケール LED ストリング電流を設定できます。CAT4201 のスイッチング・アーキテクチャにより、内部電源損失が極めて小さくなり、専用のヒートシンクが必要なくなるため、デバイスを小さなパッケージに収納できるようになります。このデバイスは、最高 1 MHz のスイッチング周波数に適合していますので、小さなプリントや小さな値の外部インダクタを必要とするアプリケーションに最適です。アナログ調光と LED シャットダウン・コントロールは、1 本の入力ピン CTRL 経由で提供されます。このほか、過電流保護やサーマル・シャットダウンなどの機能もあります。

特長

- 最大94%の効率
- 最大350 mAのLEDドライバ電流
- 標準的な12 V、24Vシステムとコンパチブル
- 最大40 Vの過渡対応
- シングルピン制御と調光機能
- 最大32VまでのLEDストリングを駆動
- オープン、短絡LED保護
- 大出力電流用に並列設定

利点

- ステップ・ダウンアプリケーションにおける高輝度LED駆動するリアレギュレータから、小型でより高効率な置き換え

アプリケーション

- 12 V and 24 V Lighting Systems
- High Brightness 350 mA LEDs

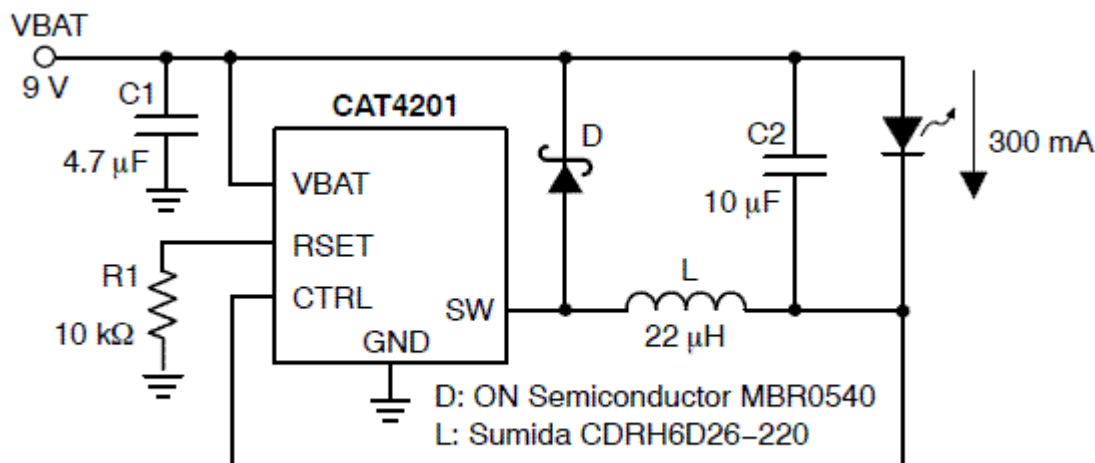
最終製品

- Automobiles and Aircraft
- General Lighting

電気的仕様

製品	Pricing (\$/Unit)	Compliance	Status	Topology	V _{IN} Min (V)	V _{IN} Max (V)	V _O Max (V)	I _O Max (mA)	f _{sw} Typ (kHz)	Package Type
CAT4201TD-GT3	0.7226	Pb-free Halide free	Active	Step-Down	7	36	32	350	1000	TSOT-23-5

アプリケーション・ダイアグラム



See Table 4 on page 6 for external component selection.

詳細は、弊社 www.onsemi.jp の営業または販売代理店にお問い合わせください。

8/4/2020 作成