

## 製品概要

## CAV4201: LED ドライバ、降圧コンバータ、350 mA

技術情報は、データシートをご参照ください。

CAT4201 は、高電流LEDの駆動用に最適化された効率の高い降圧コンバータです。特許取得済みのスイッチング・コントロール・アルゴリズムが、高効率で正確な LED 電流の調整を可能にします。RSET 抵抗 1 つで、最大 36 V の電源から、最大 350 mA のフルスケール LED ストリング電流を設定できます。CAV4201 のスイッチング・アーキテクチャにより、内部電源損失が極めて小さくなり、専用のヒートシンクが必要なくなるため、デバイスを小さなパッケージに収納できるようになります。このデバイスは、最高 1 MHz のスイッチング周波数に適合していますので、小さなプリントや小さな値の外部インダクタを必要とするアプリケーションに最適です。アナログ調光と LED シャットダウン・コントロールは、1 本の入力ピン CTRL 経由で提供されます。このほか、過電流保護やサーマル・シャットダウンなどの機能もあります。

## 特長

- 最大94%の効率
- 最大350 mAまでLEDを駆動
- 12 V&24 Vの標準的なシステムに高い親和性
- 最大40 Vの過渡入力に対応
- 単一ピンによる調光とON/OFF制御
- 最大32 VまでのLEDストリングを駆動
- オープン & 短絡保護
- 高出力電流向け並列設定
- CAVで始まる品番 - 車載用途、またはその他のサイトや変更点の管理が必要なアプリケーション用途

## 利点

- 小型で、高輝度LED向けリニアドライバの、より効率の良い代替品として

## アプリケーション

- 12 V and 24 V Lighting Systems
- High Brightness 350 mA LEDs

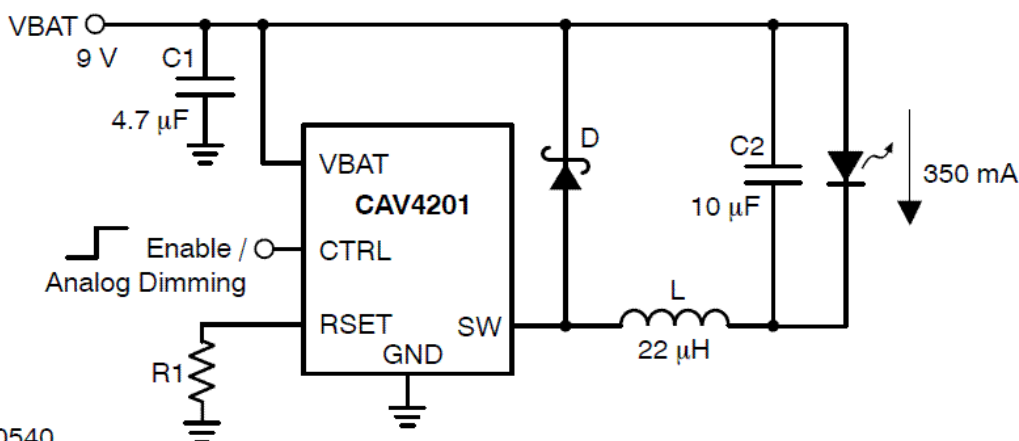
## 最終製品

- Automobiles and Aircraft

## 電気的仕様

製品	Pricing (\$/Unit)	Compliance	Status	Topology	V <sub>IN</sub> Min (V)	V <sub>IN</sub> Max (V)	V <sub>O</sub> Max (V)	I <sub>O</sub> Max (mA)	f <sub>sw</sub> Typ (kHz)	Package Type
CAV4201TD-GT3	0.7162	AEC Qualified PPAP Capable Pb-free Halide free	Active	Step-Down	7	36	32	350	1000	TSOT-23-5

## アプリケーション・ダイアグラム



D: ON Semiconductor MBR0540

L: Sumida CDRH6D26-220

詳細は、弊社 [www.onsemi.jp](http://www.onsemi.jp) の営業または販売代理店にお問い合わせください。

8/5/2020 作成