

## 製品概要

### NCP5005: 小型バックライト向け昇圧LEDドライバ

技術情報は、データシートをご参照ください。

NCP5005は、白色LED駆動用のPFMモードをベースとした電流ループの高効率昇圧コンバータです。電流モード制御で均一したLEDの輝度を実現します。チップは、小型セラミック・コンデンサに最適化されており、最大1.0 Wの出力電力が可能です。

### 特長

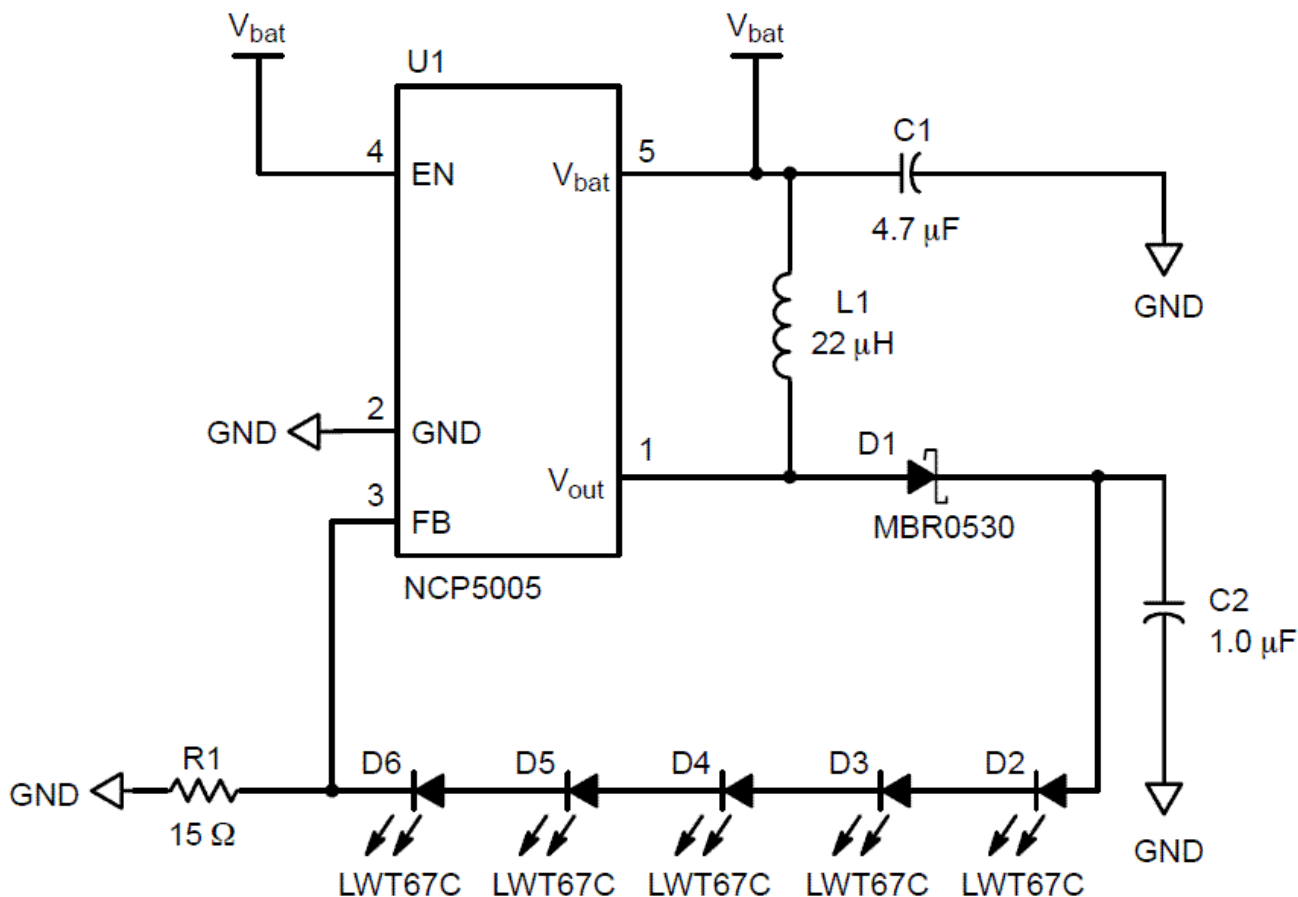
- 2.7 ~ 5.5 Vの入力電圧範囲
- Voutが24V出力を許容することにより、5個直列にLEDを駆動可能
- 過電圧保護内蔵
- フルEMI 耐性
- インダクタ・ベースのコンバータにより最大90%の効率を実現
- 出力定電流制御
- 0.3  $\mu$ Aスタンバイ低静止電流
- 調光機能内蔵(PWM)
- 低バッテリー電圧から直接駆動されるイネーブル機能
- 自動LED電流マッチング

For more features, see the data sheet

### アプリケーション

- LED Display Back Light Control
- Keyboard Back Light
- High Efficiency Step up Converter

### アプリケーション・ダイアグラム



詳細は、弊社 [www.onsemi.jp](http://www.onsemi.jp) の営業または販売代理店にお問い合わせください。  
12/15/2019 作成