

## 製品概要

## NCP5603: 白色LEDドライバ、高効率、チャージポンプコンバータ

技術情報は、データシートをご参照ください。



NCP5603は、中電力帯の白色LEDアプリケーション向けICです。電力変換はチャージポンプによって実現されます。二つの外付けセラミックキャパシタを使うことにより、システムサイズを極めて小型化できます。本製品は低バッテリー電圧入力から負荷へ一定電圧を供給します。特に、バッテリー寿命をより延長しつつ、低コスト、低電力アプリケーションで使用される高効率LEDに最適です。

## 特長

- $2.7 < V_{CC} < 5.5V$ と幅広い電源範囲
- 自動駆動モード変更で、効率を1倍、1.5倍、2倍に改善
- 調光可能な出力電流
- 350 mAまでの出力パルス電流
- 選択可能な出力電圧
- 最大90%までの高効率を実現
- 静電破壊耐圧HBM 2.5 kV
- 静電破壊耐圧MM 200 V
- 40 mAと低い短絡電流

## アプリケーション

- Camera Flash

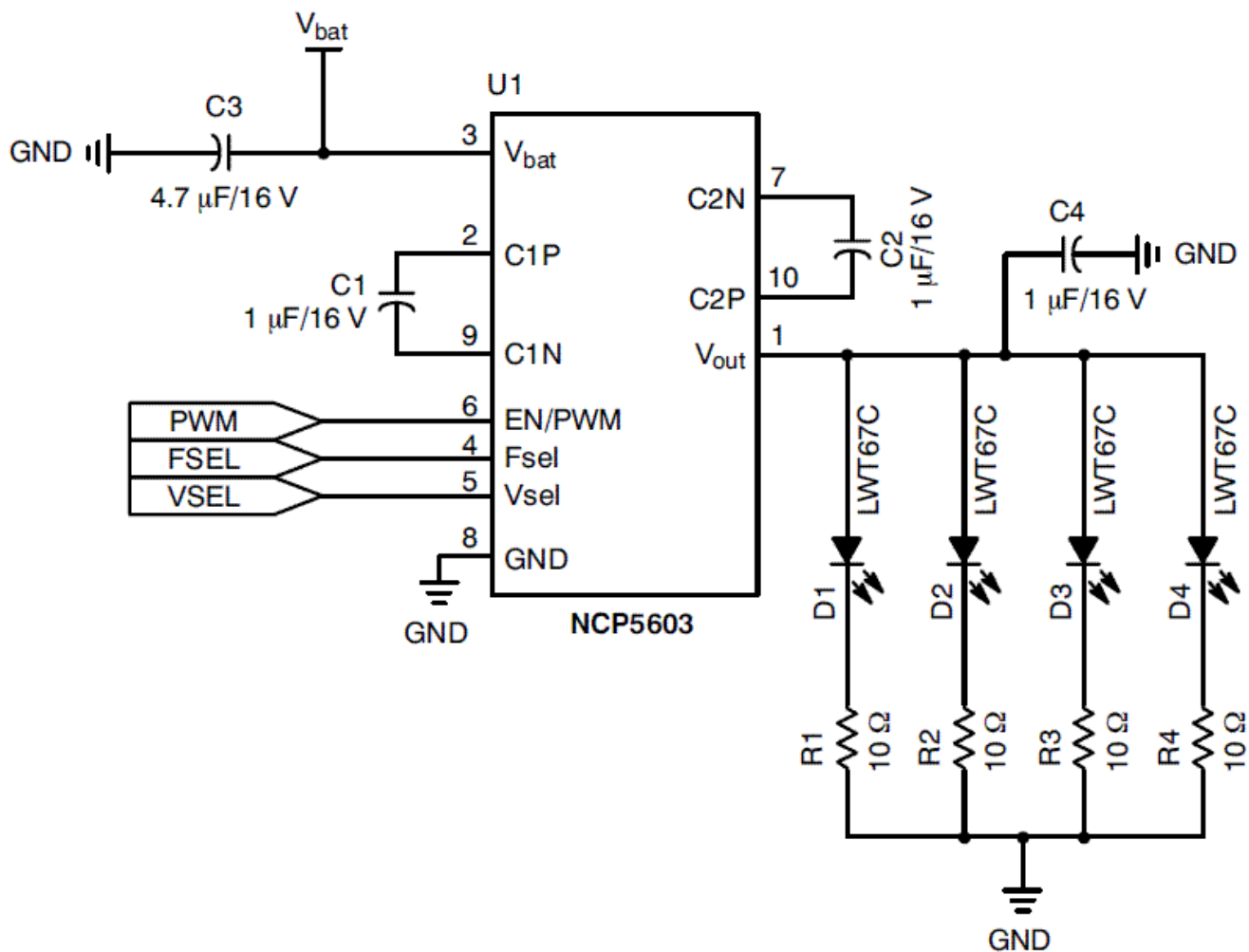
## 最終製品

- Flash Lights
- Mobile Phones

## 電氣的仕様

製品	Pricing (\$/Unit)	Compliance	Status	Topology	$V_{IN}$ Min (V)	$V_{IN}$ Max (V)	$V_O$ Max (V)	$I_O$ Max (mA)	$f_{SW}$ Typ (kHz)	Package Type
NCP5603MNR2G	0.6667	Pb-free Halide free non AEC-Q and PPAP	Active	Charge Pump	2.7	5.5	5.5	350	650	DFN-10

# アプリケーション・ダイアグラム



詳細は、弊社 [www.onsemi.jp](http://www.onsemi.jp) の営業または販売代理店にお問い合わせください。

9/19/2020 作成