

## 製品概要

### CAT4016: LED ドライバ、16 チャンネル、定電流

技術情報は、データシートをご参照ください。

CAT4016 は 16 チャンネル定電流ドライバで、LED 広告板などの一般的なディスプレイ・アプリケーションに向いています。LED チャンネル電流は外部 RSET 抵抗器を併用してプログラミングできます。低出力電圧動作により LED チャンネルでは 0.4 V (LED 電流 2 ~ 100 mA) にまで低減されるので、さらなる省電力設計が可能です。クロック周波数最大 25 MHz の高速 4 線式シリアル・インタフェースで、シフト・レジスタとラッチ構成を使用して、チャンネルを個別に制御します。シリアル出力データ・ピン (SOUT) により、複数のデバイスをシリアル・インタフェース 1 つでカスケードリング/プログラミングできます。インタフェースのチャンネルをすべて独立で無効化するのに使用できるブランキング制御ピン (BLANK) もあります。ダイの温度が設定した制限を超えた場合に LED 出力を無効化するサーマル・シャットダウン保護が組み込まれています。

### 特長

- 16チャンネルの定電流シンク
- クロック周波数が最高25 MHzのシリアルインターフェイス
- 3 V~5.5Vロジック電源
- 2 mA~100 mAのLED電流範囲
- 外付けRSET抵抗によるLED電流設定
- 30 mA出力時300 mV LEDドロップアウト
- サーマルシャットダウン保護

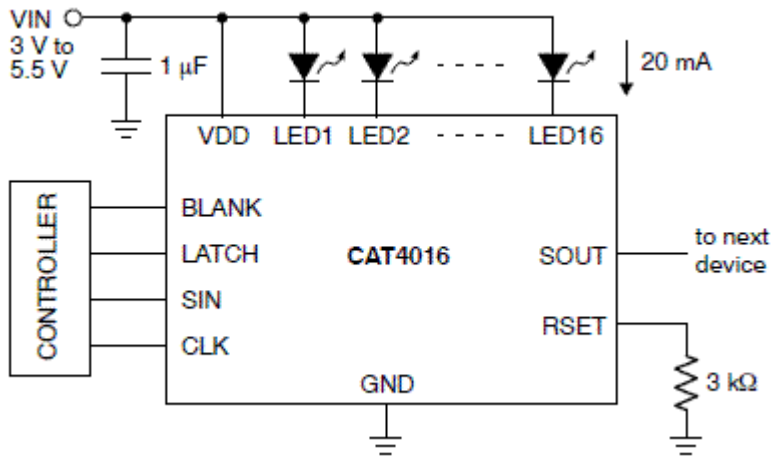
### アプリケーション

- Billboard Display
- Marquee Display
- Instrument Display
- General Purpose Display

### 電気的仕様

製品	Pricing (\$/Unit)	Compliance	Status	V <sub>I</sub> Max (V)	I <sub>O</sub> Max (mA)	LEDs in Series, Max #	LEDs in Parallel, Max #	Package Type
CAT4016HV6-GT2	0.5067	Pb-free Halide free	Active	5.5	1600	16	16	TQFN-24
CAT4016W-T1	0.7733	Pb-free Halide free	Active	5.5	1600	16	16	SOIC-24W
CAT4016Y-T2	0.7733	Pb-free Halide free	Active	5.5	1600	16	16	TSSOP-24
CAV4016HV6-T2	1.1733	AEC Qualified PPAP Capable Pb-free Halide free	Active	5.5	1600	-	16	WQFN-24

## アプリケーション・ダイアグラム



詳細は、弊社 [www.onsemi.jp](http://www.onsemi.jp) の営業または販売代理店にお問い合わせください。

5/28/2020 作成