

製品概要

NCV7718: HEX ハーフブリッジ・ドライバ

技術情報は、データシートをご参照ください。



NCV7718 は、保護機能を持つ HEX ハーフブリッジ・ドライバで、車載用と産業用の動作制御アプリケーションに特化して設計されています。NCV7718 は独立した制御機能と診断機能を持ちます。このデバイスは、フォワード、リバース、ブレーキ、高インピーダンス状態で動作します。16 ビット SPI インタフェースで制御され、デジタイズ・チェーンに対応しています。

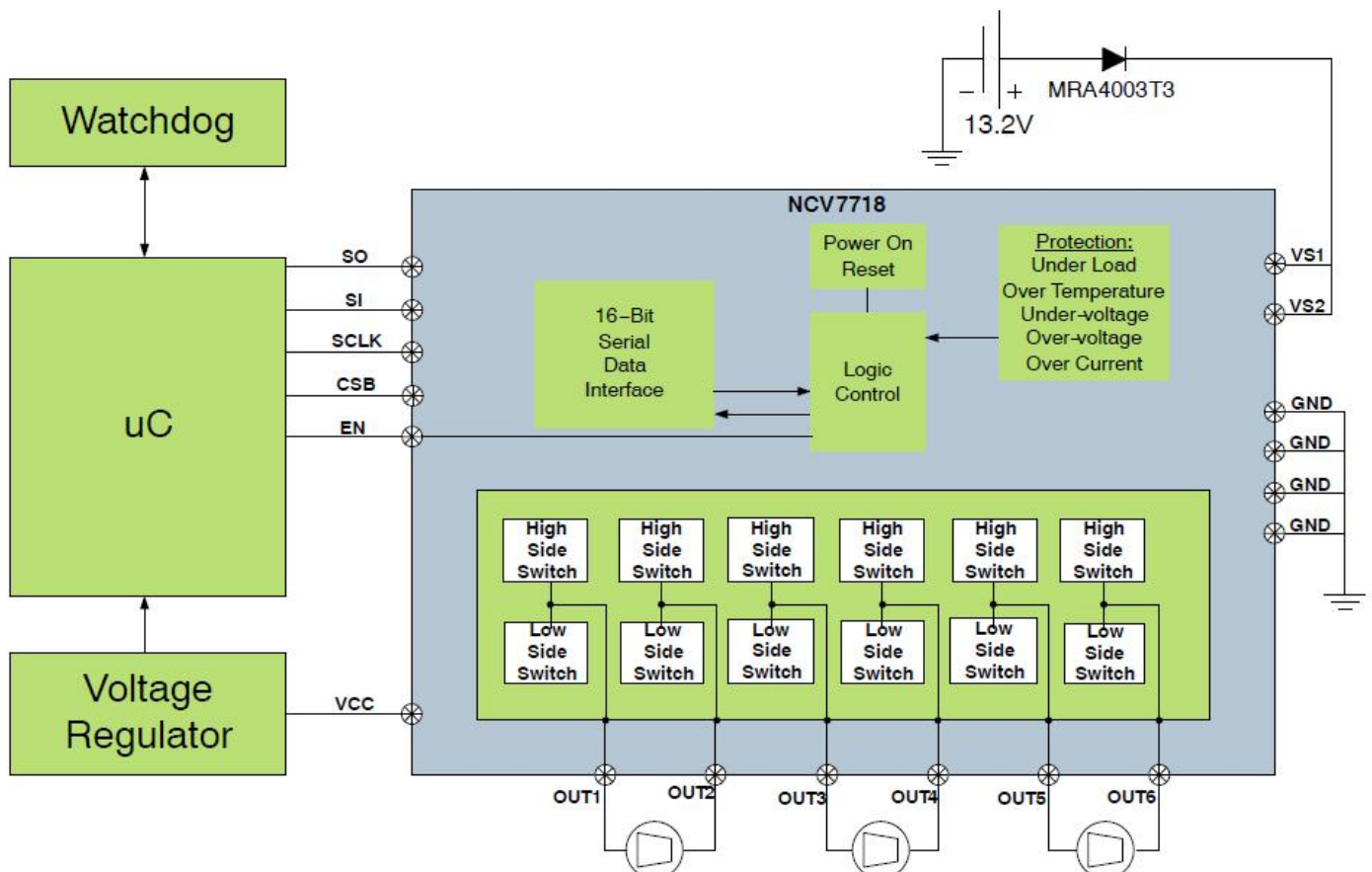
特長

- Low Quiescent Current Sleep Mode
 - HighSide and LowSide Drivers Connected in a HalfBridge Configuration
 - Integrated Freewheeling Protection (LS and HS)
 - 0.55 A Peak Current
 - RDS(on) = 1 ohm (typ)
 - 5 MHz SPI Control
 - Compliance with 5 V and 3.3 V Systems
 - Undervoltage and Overvoltage Lockout
 - Discriminated Fault Reporting
 - Overcurrent Protection
- For more features, see the data sheet

アプリケーション

- Automotive
- Industrial
- DC Motor Management for HVAC Application

アプリケーション・ダイアグラム



詳細は、弊社 www.onsemi.jp の営業または販売代理店にお問い合わせください。
11/27/2020 作成