

製品概要

LV8907UW: センサレス3相ブラシレスDCモータ・ドライバ、ゲート・ドライバ搭載、車載用

技術情報は、データシートをご参照ください。



LV8907は高性能センサレス3相BLDCモータ・コントローラで、外部N-MOSFETを駆動するゲート・ドライバを内蔵しています。オンチップ2段チャージ・ポンプが、広範な超低RDS (ON) タイプ外部N-MOSFETに必要なゲート電流を供給します。過電流、過電圧、ショート、低電圧、過熱その他多くに対するシステム保護と診断機能の豊富なセットがあります。開ループと閉ループの速度制御をサポートし、スタートアップ、速度設定、比例/積分 (PI) 制御係数をユーザーが設定できるため、モータと負荷の広範な組み合わせに適しています。外部回路、ウォッチドッグ・タイマ、LIN (Local Interconnect Network) トランシーバに電源を供給する活線レギュレータを内蔵したLV8907は、システム・ソリューション・フットプリントが最小です。パラメータ設定やシステム正常性監視のためのSPIインターフェースがあります。動作接合部温度許容度は最大175°C、制御信号の電氣的LIN互換性 (PWM/インパルス) があるLV8907は、ソリューション・スタンドアロン車載BLDCモータ制御システムに最適です。

特長

- 動作時のジャンクション温度175°Cまで対応可能
- 5.5 V~20 Vの範囲で動作、また4.5 V~40 Vまで対応可
- 独自の組込みセンサレスコミュニケーションコントロール
- LINトランシーバ、Watchdogタイマー内蔵
- SPIインタフェース内蔵でパラメタライズや診断がリアルタイムに実施
- 設定可能なデッドタイムを使用した、シユートから保護まで様々なシステム保護機能が充実 - ドレイン-ソース短絡検出 - サイクルごとの電流制限と過電流シャットダウン - 過電圧、低電圧時のシャットダウン - 温度過上昇時の警告 - PWMフォロト時の検出
- 外付け回路に対し5 V/3.3 V制御出力内蔵
- 6つのMOSFET駆動を可能にするゲートドライバ内蔵
- 2ステージチャージポンプで100%のデューティサイクル駆動が可能
- オープンループやクローズドループスピードコントロールをサポート

For more features, see the data sheet

利点

- 車載対応
- 幅広いモータに対応
- BOMコスト削減
- 車載ネットワークシステムの接続
- マイクロプロセッサ対応
- 高信頼性、かつ堅牢なシステム構築

アプリケーション

- Automotive pumps (Fuel, Oil, and Hydraulic)
- Fans (HVAC, Radiator, Battery Cooling, LED Headlight Cooling)
- BLDC motor control with or without LIN control

最終製品

- Automotives
- White goods
- Industrials

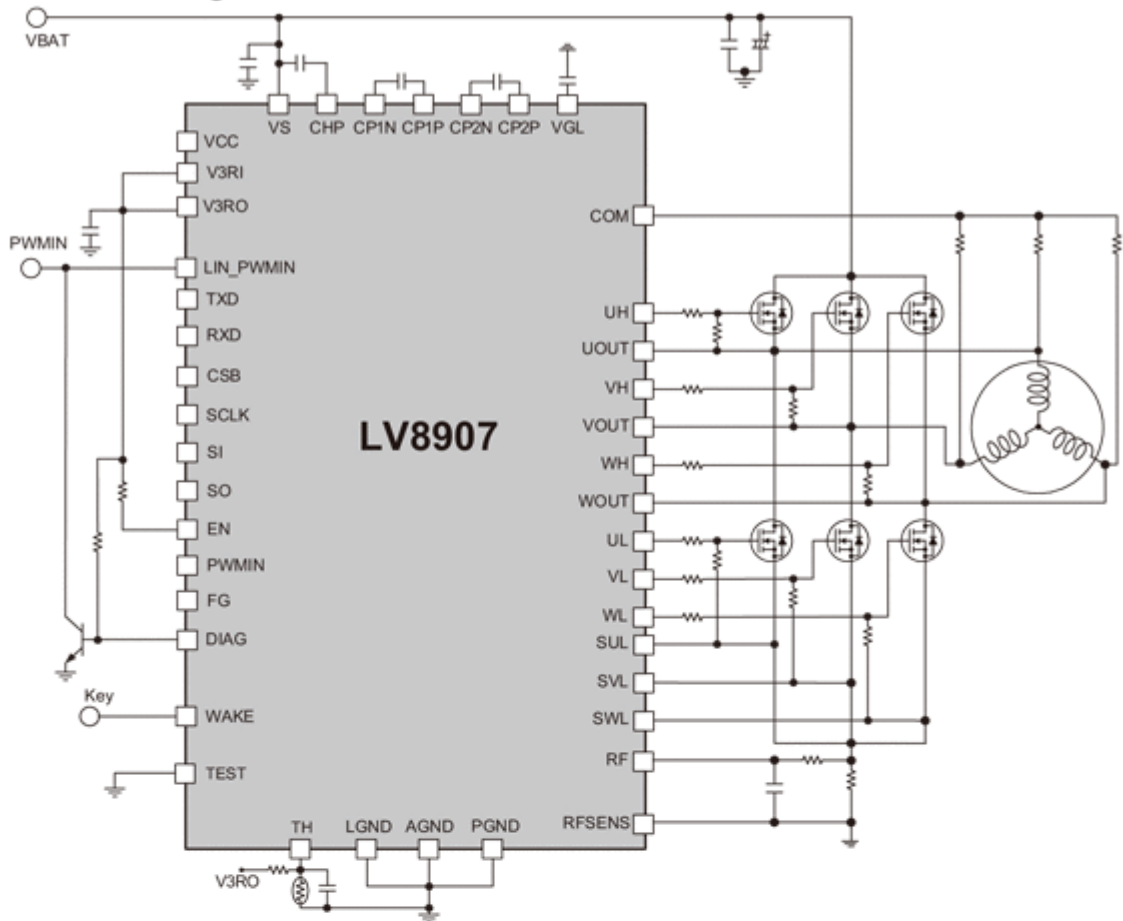
電氣的仕様

製品	Pricing (\$/Unit)	Compliance	Status	Phase	V _M Min (V)	V _M Max (V)	V _{CC} Min (V)	V _{CC} Max (V)	I _O Max (A)	I _O Peak Max (A)	Control Type	Package Type
LV8907UWR2G	7.3998	AEC Qualified PPAP Capable Pb-free Halide free	Active	3	5.5	20			0.05	0.4	PWM	SQFP-48K

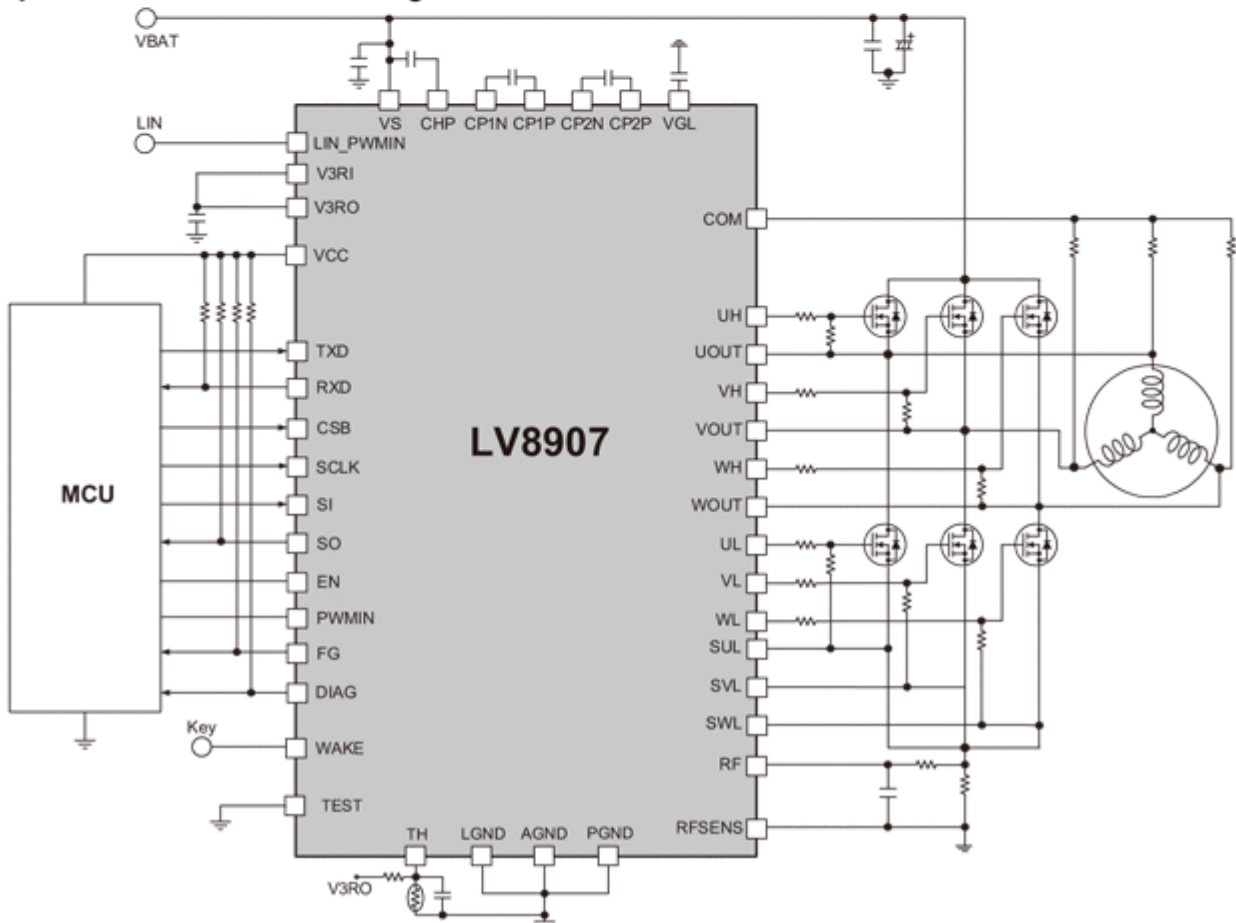
アプリケーション・ダイアグラム

APPLICATION BLOCK DIAGRAMS

Example of Standalone Configuration



Example of LIN Based Control Configuration



詳細は、弊社 www.onsemi.jp の営業または販売代理店にお問い合わせください。

8/8/2020 作成