

製品概要

AMIS-30543: マイクロステップ・モータ・ドライバ

技術情報は、データシートをご参照ください。

AMIS30543 はバイポーラ・ステップ・モータ用マイクロステップ・ステップ・モータ・ドライバです。チップは外部マイクロコントローラによって、IO ピンと SPI インタフェース経由で接続されます。周辺デバイスを供給できるオンチップ電圧レギュレータ、リセット出力、ウォッチドッグ・リセットがあります。AMIS30543 には最新のトランスレーションテーブルがあり、NXT 入カピンのクロック信号と DIR (方向) レジスタや入カピンのステータスによって次のマイクロステップを取ります。速度/負荷角出力を実現します。これにより、トルクと速度を調整するため、ストール検出アルゴリズムの作成や、負荷角に基づく制御ループが可能になります。電流制御に信頼性を持たせる独自の PWM アルゴリズムを使用しています。AMIS30543 は I2T100 テクノロジーで実装され、同じチップ上で高電圧アナログ回路とデジタル機能の両方を有効化しています。車載用電圧要件に完全に適合しています。

特長

- Programmable peak current up to 3A
- 128 micro steps
- Speed and load angle output
- Programmable PWM voltage slopes
- Active flyback diodes
- Integrated power and watchdog support for an external MCU

アプリケーション

- CNC equipment

利点

- High level of integration and lower system cost
- Higher system resolution and quieter motor operation
- Enabled true sensorless closed loop control of the motor
- Optimized EMC profile
- Lower BOM cost and higher reliability
- Reduced total system complexity and BOM cost

最終製品

- Industrial manufacturing equipment
- Textile equipment

アプリケーション・ダイアグラム

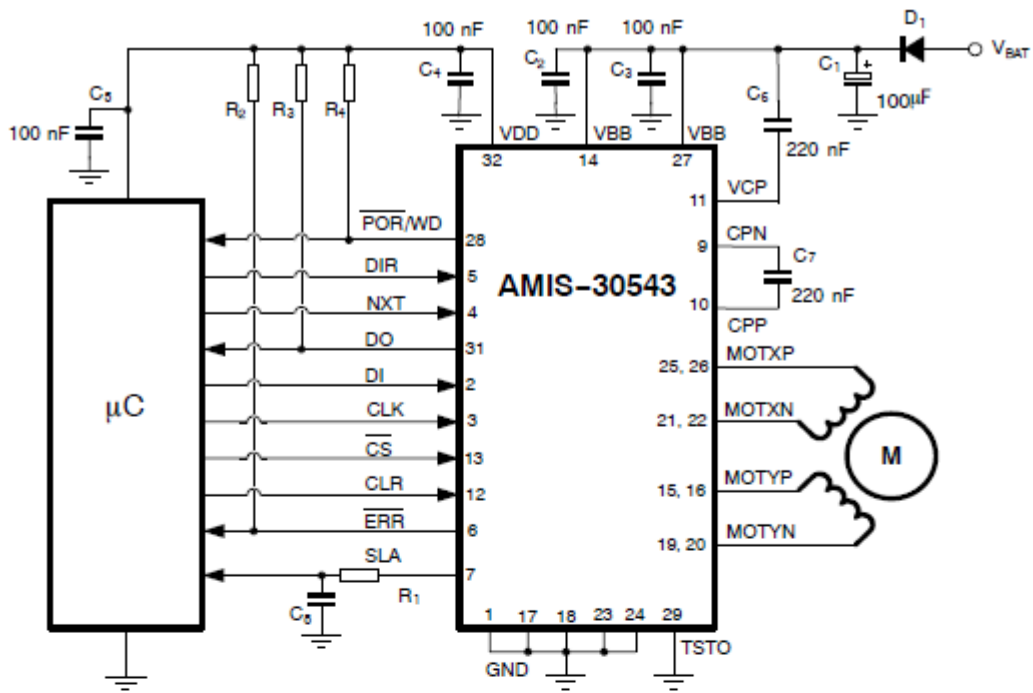


Figure 7. Typical Application Schematic AMIS-30543

詳細は、弊社 www.onsemi.jp の営業または販売代理店にお問い合わせください。

9/21/2021 作成