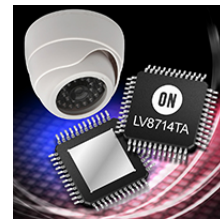


製品概要

LV8714TA: デュアル・ ステップ・ モータ・ ドライバ、超小型マイクロ・ ステップ

技術情報は、データシートをご参照ください。



LV8714TA は、極めてエネルギー効率の良いデュアル・ ステップ・ モータ・ ドライバで、4 V から 16.5 V の電圧範囲で動作します。低オン抵抗タイプのパワー FET、ロスレス電流センシング、同期整流、超低スタンバイ電流 (1µA 未満) などの機能を持つこのデバイスは、クラスで最もエネルギー効率のよいシステム・ ソリューションを提供します。内蔵レギュレータが、ワンチップ、シングル・ サプライ・ システム・ ソリューションを可能にします。過電流、サーマル・ シャットダウン、低電圧シャットダウンなどの内蔵システム保護機能が、最小のシステム・ ソリューション・ フットプリントで、極めて信頼性の高いシステム・ ソリューションを実現します。LV8714TA が対応している豊富なアプリケーションには、防犯カメラシステム、ポイント・ オブ・ セールス (PoS) 端末、ドキュメント・ スキャナ、多機能プリンタが含まれます。

特長

- PWM定電流制御Hブリッジ4チャンネル
- 低オン抵抗パワーMOSFET(上: 0.6Ω , 下: 0.3Ω , オン抵抗合計: 0.9Ω @ Ta=25°C, Io=1.5A)
- 外付けの高消費抵抗が不要な内部電流センス方式を採用
- ロジック回路とパワーMOSFETバイアス用レギュレータを内蔵
- 電力セーブモードできわめて低いスタンバイ電流(< 1µA)
- サーマルシャットダウン、低電圧保護、過電流保護などの機能を内蔵
- VREF電圧制御によりフル、ハーフ、1/4、1/8、1/16、1/32、1/64、1/128、1/256やさらなる高分割マイクロステップ駆動を実現

アプリケーション

- Industrial
- Computing & Peripherals

利点

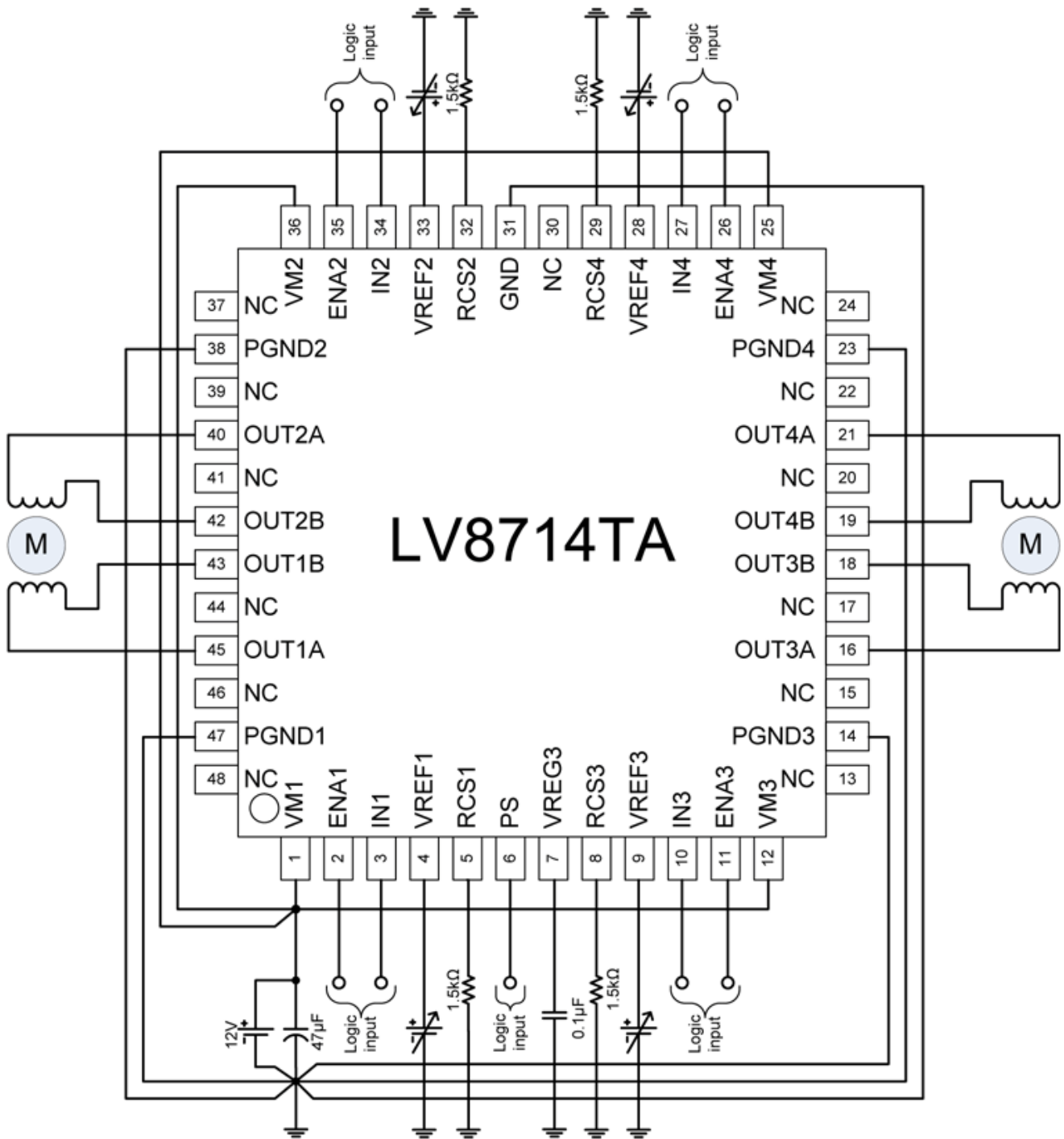
- ワンチップソリューションでステップ×2個やDCモータ×4個の駆動が可能
- 駆動中の電力損失を最低限に抑える
- 効率向上のための低消費型電流センス
- 外付け部品不要 (チャージポンプレス) の電源1系統駆動
- システムソリューションの効率を向上
- 過酷な動作条件でも信頼性の高いシステム・ ソリューションを実現
- あらゆる励磁モードへの対応と、高分割マイクロステップによる低振動により幅広いアプリケーションに適用

最終製品

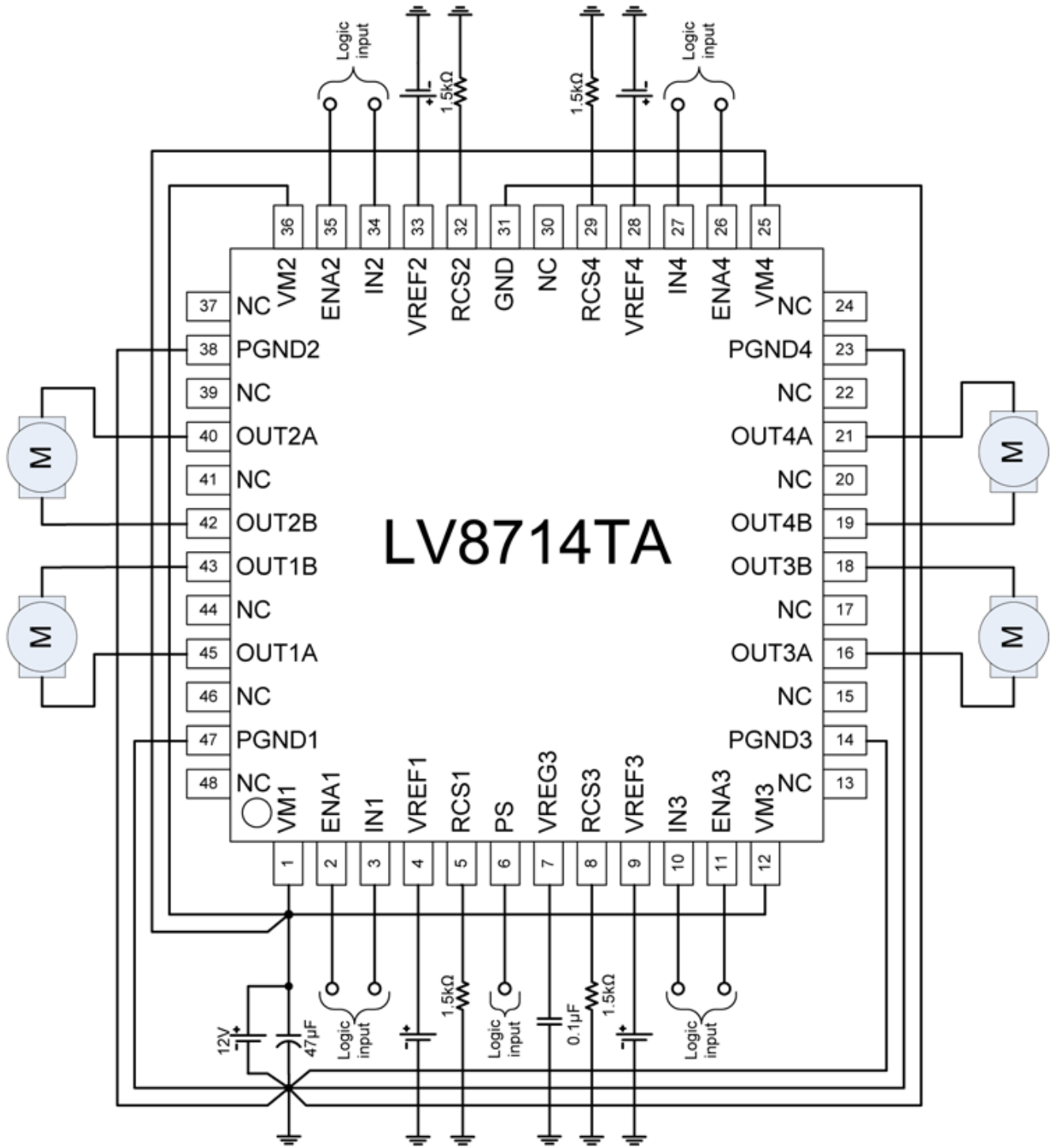
- Surveillance Camera
- Stagelight
- Scanner
- POS and Multi-purpose Printers

アプリケーション・ダイアグラム

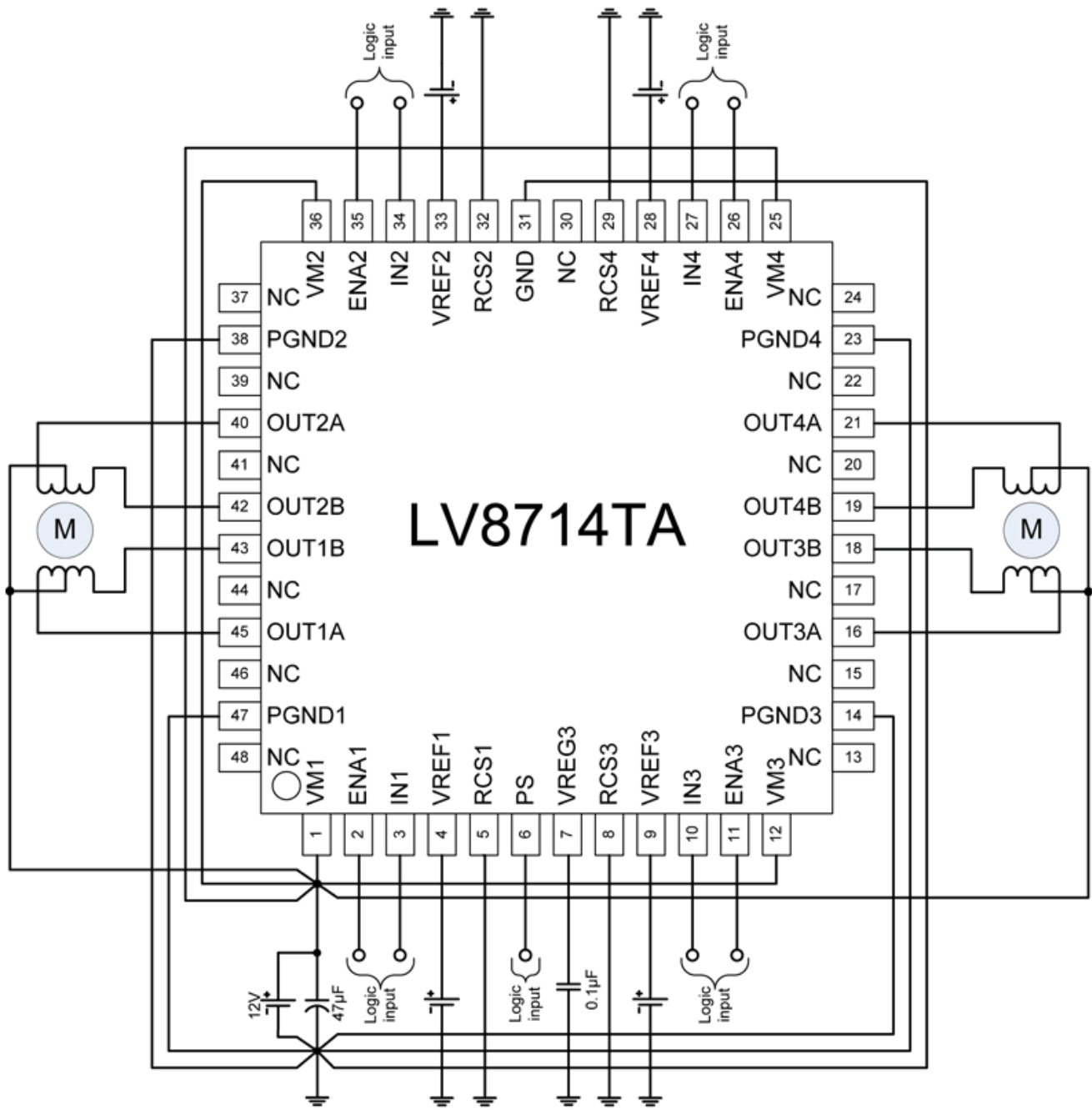
Two Bipolar Stepper motor Drive Using LV8714TA



Four Brushed DC motor Drive Using LV8714TA



Two Unipolar Stepper motor Drive Using LV8714TA



詳細は、弊社 www.onsemi.jp の営業または販売代理店にお問い合わせください。

4/20/2021 作成