

製品概要

NCP431: 電圧リファレンス、低カソード電流、プログラマブル、シャント・レギュレータ

技術情報は、データシートをご参照ください。

集積回路 NCP431 は、3 端子プログラマブル・シャント・レギュレータ・ダイオードです。業界標準 TL431A の直接アップグレード版です。このモノリシック IC 電圧リファレンス外部抵抗器 2 つによって $V_{ref} \sim 36\text{V}$ でプログラム可能な低温度係数ツェナーとして動作します。動作電流範囲は $40\ \mu\text{A} \sim 100\ \text{mA}$ と広く、定格動的インピーダンスは $0.22\ \Omega$ です。このリファレンスの特性は、デジタル電圧メータ、電源、オペアンプ回路など多くのアプリケーションで、ツェナーダイオードの優れた代替となります。2.5 V のリファレンスは、5.0 V のロジック電源から安定したリファレンスを得られるので便利です。NCP431 はシャント・レギュレータとして動作するため、正負いずれかの電圧リファレンスとして使用できます。最小動作電流が低いので、超低～無負荷消費の SMPS アダプタでのセカンダリ・レギュレータに最適です。NCP432 の機能と電氣的仕様は NCP431 とまったく同じですが、代替ピンが構成されています。

特長

- Low Minimum Operating Current: 40 μA , Typ @ 25C
- Voltage Reference Tolerance: 1%, Typ @ 25C
- Programmable Output Voltage to 36 V
- Low Dynamic Output Impedance, 0.22ohm Typical
- Temperature Compensated for Operation over Full Rated Operating Temperature Range
- Equivalent Full Range Temperature Coefficient of 50 ppm/CTypical
- NCP431 is pin compatible to the TL432
- NCP432 is pin compatible to the TL431

アプリケーション

- Switchmode Power Supplies
- Instrumentation

利点

- Reduced power consumption
- Accurate Reference Voltage
- Allows for use in a broad range of applications
- High and stable gain even at very low cathode current operation
- Accurate and reliable operation over the temperature range
- Accurate reference across temperature
- Easily upgrade performance with no board level change
- Alternate pin configuration

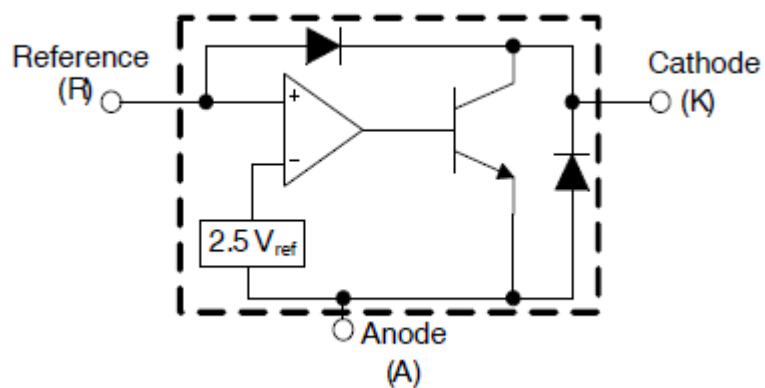
最終製品

- Adapters
- Flat TVs

製品	Pricing (\$/Unit)	Compliance	Status	Type	V _(BR) Typ (V)	Tolerance (%)	I _Q Typ (mA)	I _R Min (mA)	V _F Max (V)	T _A Min (°C)	T _A Max (°C)	Package Type
NCP431ACDR2G	0.1479	Pb-free Halide free non AEC-Q and PPAP	Active	Adjustable	2.5	1	0.04	0.04	36	0	70	SOIC-8
NCP431ACLPRAG		Pb-free Halide free non AEC-Q and PPAP	Active	Adjustable	2.5	1	0.04	0.04	36	0	70	TO-92
NCP431ACSNT1G	0.0933	Pb-free Halide free non AEC-Q and PPAP	Active	Adjustable	2.5	1	0.04	0.04	36	0	70	SOT-23-3
NCP431AIDR2G		Pb-free Halide free non AEC-Q and PPAP	Active	Adjustable	2.5	1	0.04	0.04	36	-40	85	SOIC-8
NCP431AILPRAG	0.154	Pb-free Halide free non AEC-Q and PPAP	Active	Adjustable	2.5	1	0.04	0.04	36	-40	85	TO-92
NCP431AISNT1G	0.0933	Pb-free Halide free non AEC-Q and PPAP	Active	Adjustable	2.5	1	0.04	0.04	36	-40	85	SOT-23-3
NCP431AVDR2G		Pb-free Halide free non AEC-Q and PPAP	Active	Adjustable	2.5	1	0.04	0.04	36	-40	125	SOIC-8
NCP431AVLPRAG		Pb-free Halide free non AEC-Q and PPAP	Active	Adjustable	2.5	1	0.04	0.04	36	-40	125	TO-92
NCP431AVSNT1G	0.0933	Pb-free Halide free non AEC-Q and PPAP	Active	Adjustable	2.5	1	0.04	0.04	36	-40	125	SOT-23-3
NCP431BCSNT1G		Pb-free Halide free non AEC-Q and PPAP	Active	Adjustable	2.5	0.5	0.04	0.04	36	0	70	SOT-23-3
NCP431BISNT1G	0.104	Pb-free Halide free non AEC-Q and PPAP	Active	Adjustable	2.5	0.5	0.04	0.04	36	-40	85	SOT-23-3
NCP431BVSNT1G		Pb-free Halide free non AEC-Q and PPAP	Active	Adjustable	2.5	0.5	0.04	0.04	36	-40	125	SOT-23-3
NCP432BCSNT1G	0.08	Pb-free Halide free non AEC-Q and PPAP	Active	Adjustable	2.5	0.5	0.04	0.04	36	0	70	SOT-23-3
NCP432BISNT1G	0.1067	Pb-free Halide free non AEC-Q and PPAP	Active	Adjustable	2.5	0.5	0.04	0.04	36	-40	85	SOT-23-3
NCP432BVSNT1G	0.1067	Pb-free Halide free non AEC-Q and PPAP	Active	Adjustable	2.5	0.5	0.04	0.04	36	-40	125	SOT-23-3
SC431AVSNT1G	0.1867	AEC Qualified PPAP Capable Pb-free Halide free	Active	Adjustable	2.5	1	0.04	0.04	36	-40	125	SOT-23-3

SC431BVSNT1G	0.2	AEC Qualified PPAP Capable Pb-free Halide free	Active	Adjustable	2.5	0.5	0.04	0.04	36	-40	125	SOT-23-3
SC432BVSNT1G	0.2	AEC Qualified PPAP Capable Pb-free Halide free	Active	Adjustable	2.5	0.5	0.04	0.04	36	-40	125	SOT-23-3

アプリケーション・ダイアグラム



詳細は、弊社 www.onsemi.jp の営業または販売代理店にお問い合わせください。

12/4/2020 作成