

## 製品概要

### STK551U392A-E: インテリジェントパワーモジュール (IPM), 600 V, 15 A

技術情報は、データシートをご参照ください。

このインテリジェントパワーモジュール(IPM)は、DCの高電圧を3相モータへ出力するための、すべての高電圧制御を小型SIPモジュールに内蔵した高集積デバイスです。出力側の素子にIGBTとFRDを採用。また、制御電圧低下保護(UVP)と過電流保護(OCP)の際は、Fault信号を外部に出力する機能を内蔵しています。内蔵のブートストラップダイオードは、上側IGBTのゲート駆動用の電源を供給します。

#### 特長

- 過電流保護回路
- 制御電源電圧の低下時は全チャンネルをシャットダウン
- 上下相の同時ON防止回路
- 温度モニターのためのサーミスタ内蔵
- Certification : UL1557 (File Number : E339285)

#### アプリケーション

- 3-phase Motor

#### 利点

- 迅速な保護(自己保護)が可能
- 安全のために異常時は全IGBTのゲートをシャットダウン
- ノイズによるシステムの誤作動を減らすことができる
- 高精度のモニターが可能

#### 最終製品

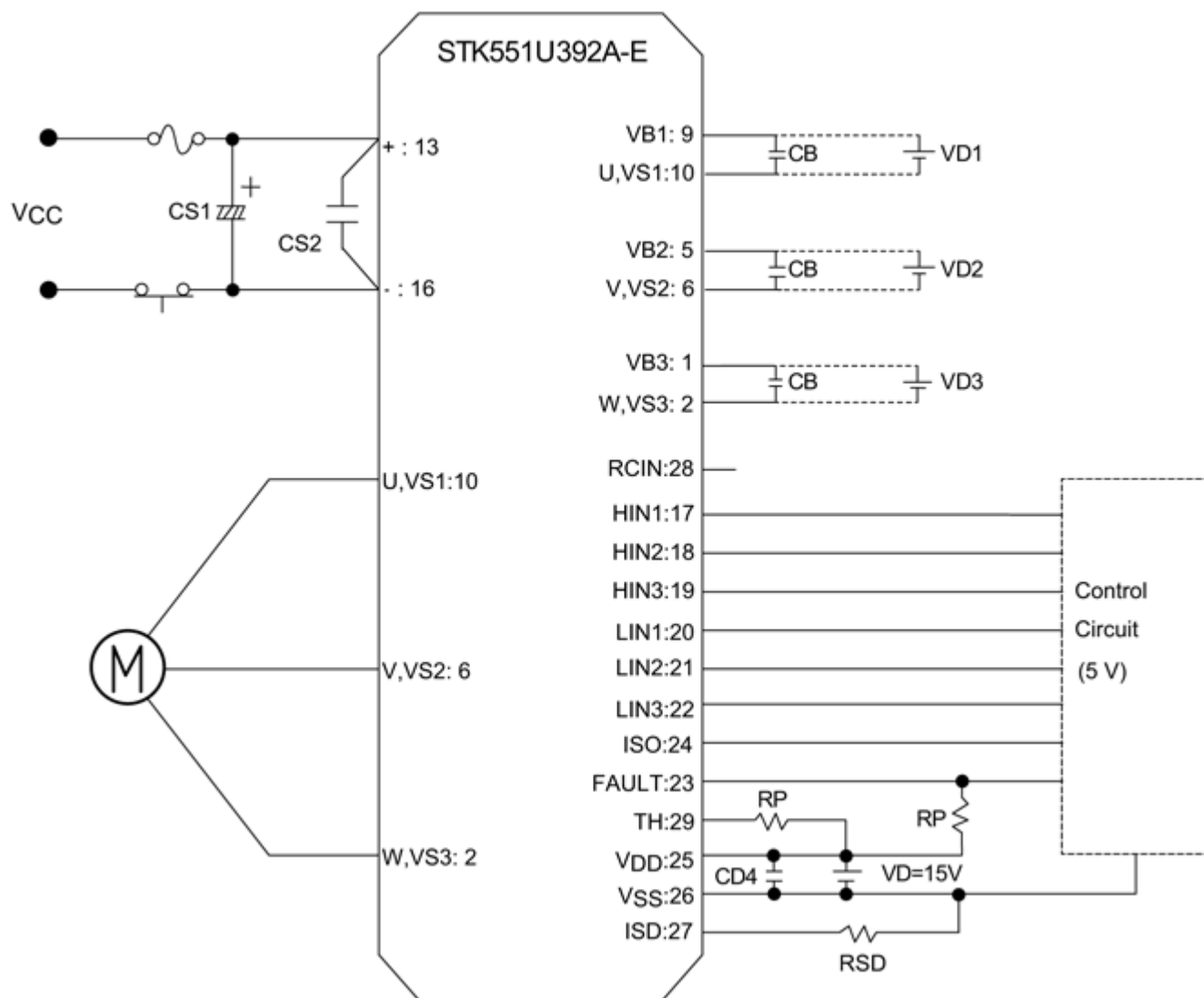
- HVAC
- Clothes Washer / Dryer
- Dish Washer
- Refrigerator
- Motor Control System

#### 電氣的仕様

製品	Pricing (\$/Unit)	Compliance	Status	Family	Rated Voltage Min (V)	$I_o @ 25^\circ\text{C Min}$ (A)	$V_{CE(sat)} @ 25^\circ\text{C Typ}$ (V)	$R_{DS(on)}$ ( $\Omega$ )	Emitter Configuration	Shutdown Pin	Package Type
STK551U392A-E	9.8664	Pb-free	Active	SIP1A IPM Series	600	15	1.8	N/A	Combined emitter pin with internal sense resistor	Yes	SIP-29

# アプリケーション・ダイアグラム

## Sample Application Circuit



詳細は、弊社 [www.onsemi.jp](http://www.onsemi.jp) の営業または販売代理店にお問い合わせください。

1/29/2020 作成