

製品概要

LV0104CS: 超小型I²Cインターフェース対応照度センサ

技術情報は、データシートをご参照ください。

LV0104CSは、人の視感度に非常に近い分光特性を持った超小型I²Cインターフェース対応照度センサである。スマートフォン、液晶TV、ノートPC、タブレット、PDA、デジタルスチルカメラ、ビデオカメラなどの用途に適している。

特長

- 業界最小超小型OD-CSPパッケージ(1.08mm×1.08mm, 厚さ0.6mm)
- 優れた視感度特性
- 16ビットADC出力(I²C-BUS)
- 低消費電流、スリープ機能内蔵

アプリケーション

- Ambient Light Sensor

利点

- スペース削減
- 人間の視感度に似ている
- アンプのゲイン調整によりCODEC感度に合わせることができる
- 電力削減

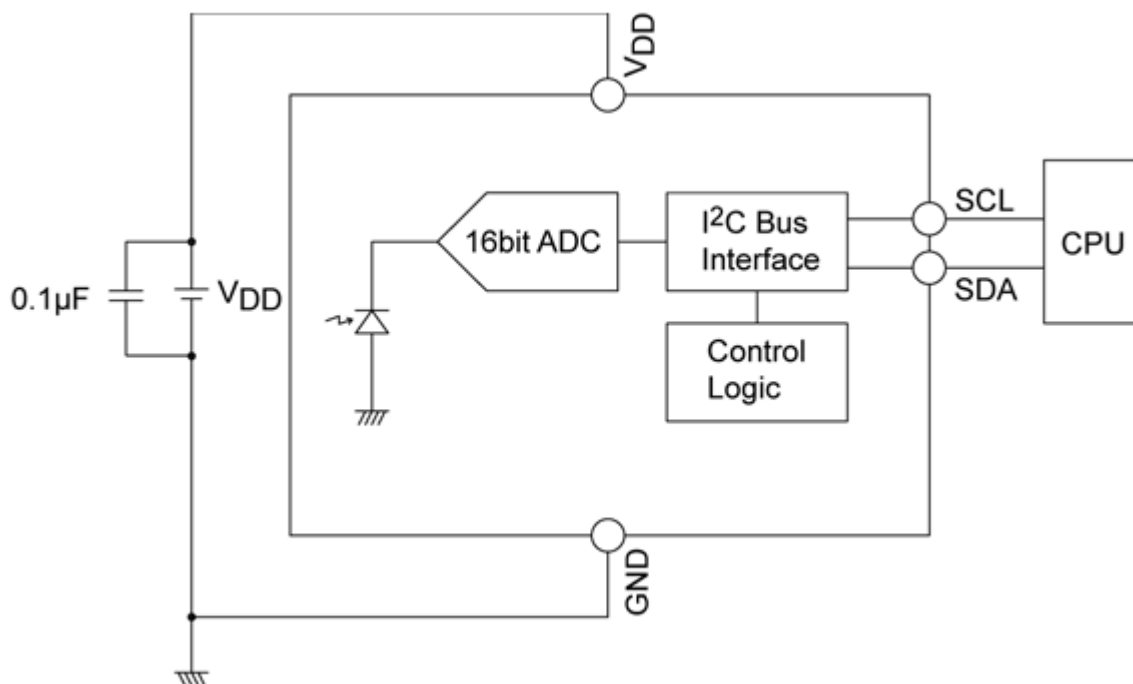
最終製品

- Feature phone, Smart phone
- Digital TV (LCD, OLED, CRT Monitor)
- Laptop-PC, Tablet, PDA
- DSC, DVC, Digital SLR, Mirrorless

電気的仕様

製品	Pricing (\$/Unit)	Compliance	Status	I _o Typ (μA)	Output Interface	V _{in} Min (V)	V _{in} Max (V)	T _A Min (°C)	T _A Max (°C)	Package Type
LV0104CS-TLM-H	0.7	Pb-free Halide free	Active	70	I ² C	2.3	3.6	-30	85	ODCSP-4

アプリケーション・ダイアグラム



詳細は、弊社 www.onsemi.jp の営業または販売代理店にお問い合わせください。

7/15/2020 作成