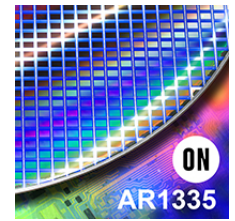


製品概要

AR1335: CMOSイメージセンサ、13 MP、1/3インチ

技術情報は、データシートをご参照ください。



AR1335は、1/3.2インチCMOSアクティブピクセル・デジタル・イメージセンサで、4208H x 3120Vのピクセルアレイを備えています。AR1335デジタル・イメージセンサは、画期的な1.1 μ mピクセル技術を採用しており、トップレベルの感度、量子効率、リニアのフルウェルを通して、優れた低照度画質を実現します。デジタルスチルカメラに匹敵する画質になります。AR1335は、低電力および低いZ高向けの高いチーフアレイアングル(CRA)に重点を置いたセンサアーキテクチャにより、スマートフォンやその他のモバイルデバイスのアプリケーションに最適です。ウィンドウ処理、ミラーリング、列/行スキップモード、スナップショットモードなど、高度なオンチップカメラ機能が組みこまれています。シンプルな2線式シリアル・インタフェースを介してプログラム可能です。AR1335センサは、最大30フレーム/秒(fps)でフル解像度の画像を生成することができ、4K 30fps、1080P 60fpsおよび720P 120fpsなどの先進のビデオモードに対応します。

特長

- 13MP CMOS sensor with advanced 1.1 μ m pixel BSI technology
 - Data interfaces: 2,3 and 4 lane MIPI
 - Bit-depth compression available for MIPI: 10-8 and 10-6 to lower bandwidth
 - 3D synchronization controls to enable stereo video capture
 - 6.8 kbits one time programmable memory (OTPM)
 - Programmable controls: gain, horizontal and vertical blanking, auto black level offset correction, frame size/rate, exposure, left-right and top-bottom image reversal, window size, and panning
 - Two on-die phase-locked loop (PLL) oscillators for super low noise performance
 - On-chip temperature sensor
 - Bayer pattern horizontal down-size scaler
 - Simple two-wire fast-mode+ serial interface
- For more features, see the data sheet

アプリケーション

- Mobile
- 4K video capture
- High resolution still capture

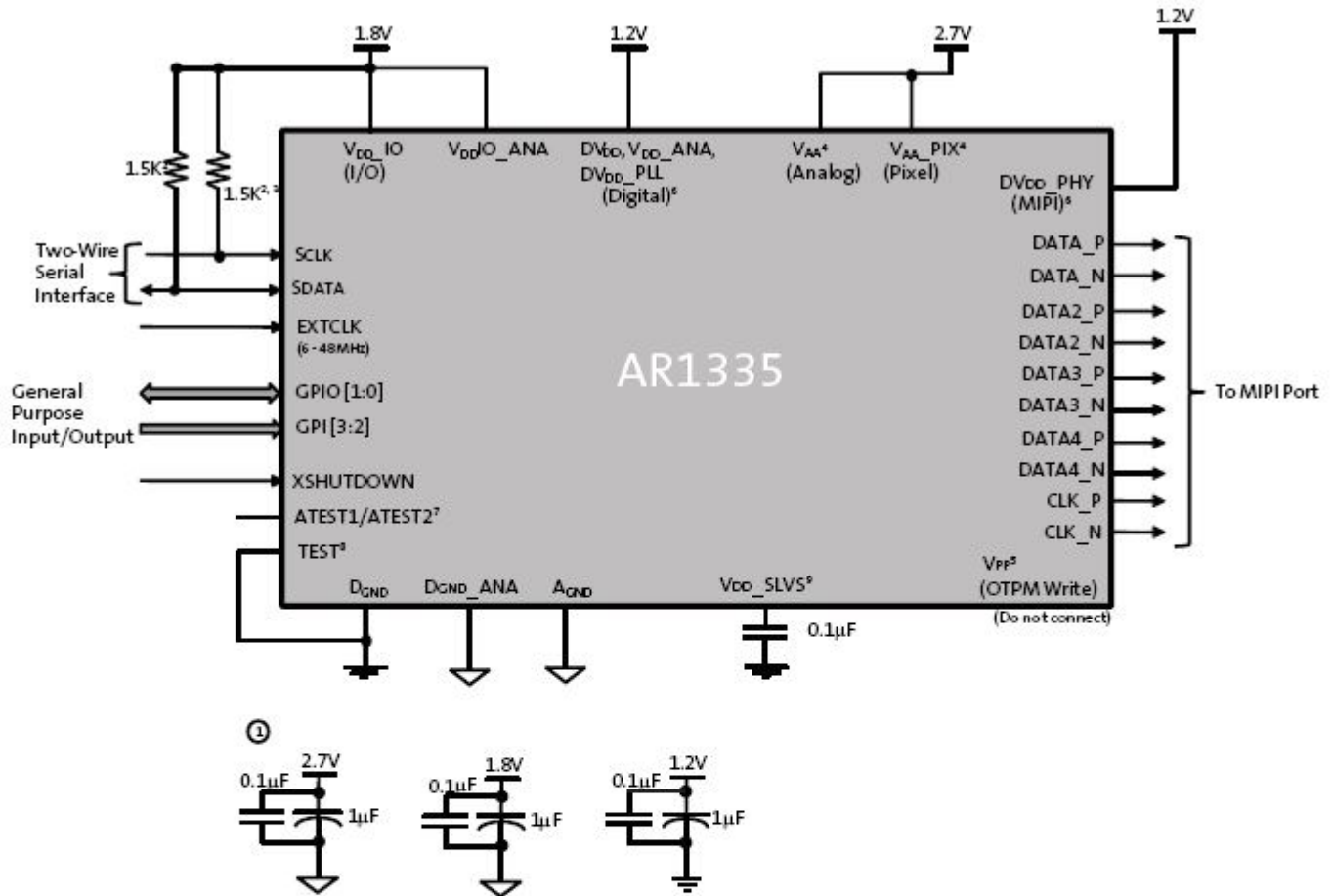
最終製品

- Smart Phone
- Digital Still Camera
- PC Camera
- Consumer devices

電氣的仕様

製品	Pricing (\$/Unit)	Compliance	Status	Type	Megapixels	Frame Rate (fps)	Optical Format	Shutter Type	Pixel Size (μ m)	Output Interface	Color	Package Type
AR1335C5SC11SMD20		Pb-free Halide free non AEC-Q and PPAP	Active	CMOS	13	30	1/3.2 inch	Electronic Rolling	1.1 x 1.1	MIPI	RGB	
AR1335C5SC11SMKA0-CP1		Pb-free Halide free non AEC-Q and PPAP	Active	CMOS	13	30	1/3.2 inch	Electronic Rolling	1.1 x 1.1	MIPI	RGB	ODCSP-63
AR1335C5SC11SMKA0-CP2		Pb-free Halide free non AEC-Q and PPAP	Active	CMOS	13	30	1/3.2 inch	Electronic Rolling	1.1 x 1.1	MIPI	RGB	ODCSP-63
AR1335C5SC32SMD20		Pb-free Halide free non AEC-Q and PPAP	Active	CMOS	13	30	1/3.2 inch	Electronic Rolling	1.1 x 1.1	MIPI	RGB	
AR1335C5SM11SMD20		Pb-free Halide free non AEC-Q and PPAP	Active	CMOS	13	30	1/3.2 inch	Electronic Rolling	1.1 x 1.1	MIPI	Mono	

アプリケーション・ダイアグラム



- For connectivity above:
- Notes:
1. All power supplies should be adequately decoupled; recommended cap values are:
 - 2.7V: 1.0μF and 0.1μF
 - 1.2V: 1.0uF and 0.1μF
 - 1.8V: 1.0uF and 0.1μF
 2. Resistor value 1.5kΩ is recommended, but may be greater for slower two-wire speed.
 3. This pull-up resistor is not required if the controller drives a valid logic level on SCLK at all times.
 4. VAA and VAA_PIX must be tied together.
 5. Internal charge pump is used for OTPM programming.
 6. Digital and MIPI supply can be tied together.
 7. ATEST1/ATEST2 must be left floating.
 8. TEST pin must be tied to DGND.
 9. VDD_SLVS must be connected to DGND through a bypass cap (0.1uF).

詳細は、弊社 www.onsemi.jp の営業または販売代理店にお問い合わせください。

5/11/2021 作成