

製品概要

ADT7461: 直列抵抗キャンセル機能付き温度センサ

技術情報は、データシートをご参照ください。

ADT7461 は、PC や温度管理システムでの使用を目的としたデュアルチャネル・デジタル温度計であり、低温/高温アラームでもあります。ADM1032 のピン互換とレジスタ互換があります。ADT7461 には、直列抵抗キャンセル機能 (温度モニタ・ダイオードと直列になっている最大 3 kΩ (標準) の抵抗が温度結果によって自動的にキャンセルされることで、ノイズ・フィルタリングが可能)、構成可能な ALERT 出力、切替可能な拡張温度測定範囲の 3 つの機能が追加されています。

特長

- On-chip and Remote Temperature Sensor
- 0.25°C Resolution/1°C Accuracy on Remote Channel
- 1°C Resolution/3°C Accuracy on Local Channel
- Automatically Cancels up to 3 kΩ (typical) of Resistance in Series with Remote Diode to Allow Noise Filtering
- 2-wire SMBus Serial Interface with SMBus Alert Support
- Programmable Over/Under Temperature Limits
- Up to Two Over Temperature Fail-safe THERM Outputs
- 170 μA Operating Current, 5.5 μA Standby Current

アプリケーション

- Thermal Management

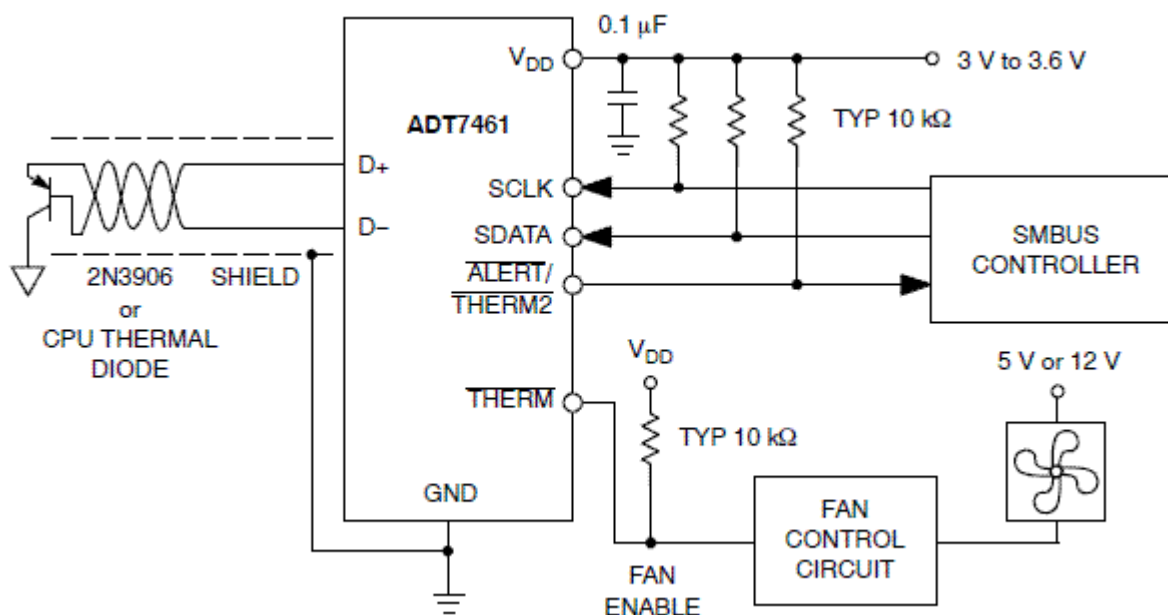
最終製品

- Notebook and Desktop Computers
- Game Consoles
- RFID Readers
- DSL Line Cards

電気的仕様

製品	Pricing (\$/Unit)	Compliance	Status	Sensor Type	Data Transmission Standard	I _{CC} Max (mA)	V _{CC} Min (V)	V _{CC} Max (V)	T Min (°C)	T Max (°C)	Temperature Error (°C)	Package Type
ADT7461ARMZ-R7	2.0533	Pb-free Halide free	Active	Local & Remote	SMBus	0.215	3	5.5	-40	125	±1	Micro8™
ADT7461ARZ-REEL	2.0533	Pb-free	Active	Local & Remote	SMBus	0.215	3	5.5	-40	125	±1	SOIC-8

アプリケーション・ダイアグラム



詳細は、弊社 www.onsemi.jp の営業または販売代理店にお問い合わせください。

8/13/2020 作成