

## 製品概要

### LC717A10AR: 容量-デジタル・コンバータ (静電容量タッチ・センサ用)

技術情報は、データシートをご参照ください。

LC717A10AR は高性能、低コスト、静電容量タッチ・センサ向け容量-デジタル・コンバータ LSI であり、特にユーザビリティに注目したものです。容量センサ入力に 16 チャンネルあります。これにより、多くのスイッチを必要とする製品での使用に最適です。キャリブレーション機能と ON/OFF の判定は LSI 内部で自動実行されるので、開発時間がさらに短縮できます。各入力の検出結果 (ON/OFF) はシリアル・インタフェース (I2C 互換バスまたは SPI) によって読み出すことができます。また、各入力の測定値は 8 ビットのデジタル・データとして読み出すことができます。さらに、ゲインなどのパラメータはシリアル・インタフェースを使用して調整できます。

### 特長

- 検出方式：差動容量検出方式(相互容量検出タイプ)
- 入力容量分解能：fF オーダの容量変化を検出可能
- 計測間隔(16差動入力時)：30ms(Typ)(初期設定時)6ms(Typ)(最速設定時)
- 計測用外付け部品：不要
- インタフェース：I2C互換バスまたはSPI選択可能
- 消費電力：570  $\mu$ A (Typ) ( $V_{DD} = 2.8$  V), 1.3 mA (Typ) ( $V_{DD} = 5.5$  V)
- 電源電圧：2.6 V ~ 5.5 V
- 検出動作：スイッチ

### アプリケーション

- White goods
- Black goods
- PC peripherals
- Office Automation

### 利点

- 高感度特性：手袋を重ねて着用、空気層または厚めの物体があっても検出可能
- 設計が簡単：使い慣れたMCUと直接接続でき、独立して検出を実施
- ノイズや環境変化の補正機能を実装

### 最終製品

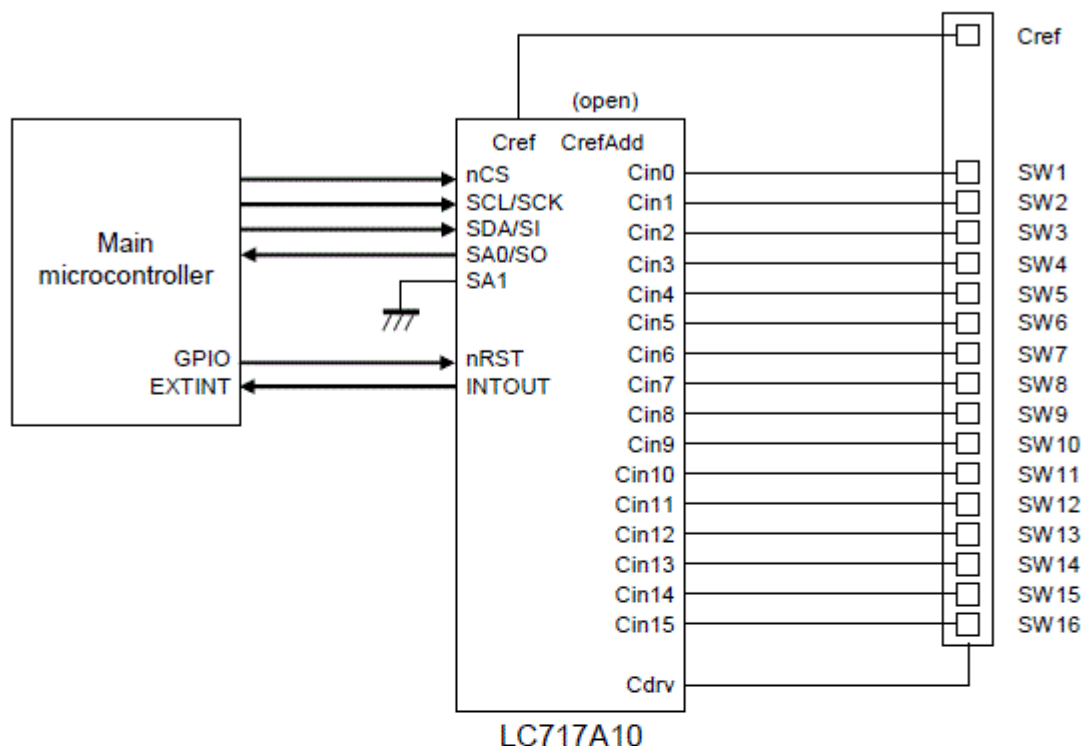
- Washing machine
- Refrigerator
- Cooking appliances
- TV
- Printer

### 電気的仕様

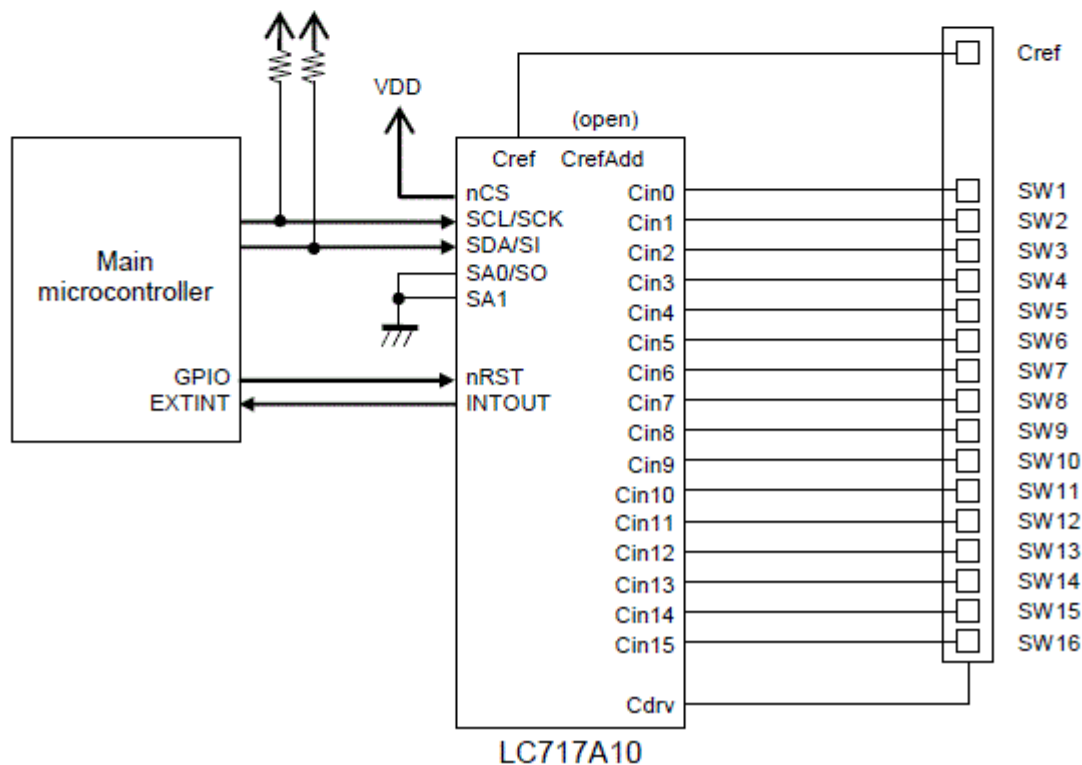
| 製品            | Pricing (\$/Unit) | Compliance             | Status | Number of Sensing Inputs | Number of Sensing Outputs | Interface Control | Proximity Sensing | $V_{DD}$ Min (V) | $V_{DD}$ Max (V) | $I_{DD}$ Typ ( $\mu$ A) | Package Type |
|---------------|-------------------|------------------------|--------|--------------------------|---------------------------|-------------------|-------------------|------------------|------------------|-------------------------|--------------|
| LC717A10AR-NH | 0.9866            | Pb-free<br>Halide free | Active | 16                       | 0                         | SPI<br>I2C        | Yes               | 2.6              | 5.5              | 570<br>1300             | VCT-28       |

## Application Schematic

### ■ 16 capacitance sensor switches and 4-wire SPI interface.



### ■ 16 capacitance sensor switches and I<sup>2</sup>C interface.



詳細は、弊社 [www.onsemi.jp](http://www.onsemi.jp) の営業または販売代理店にお問い合わせください。

8/13/2020 作成