



ON Semiconductor®

<http://onsemi.jp>

# STK681-320

厚膜混成集積回路

## 正・逆モータドライバ

### 概要

STK681-320 は、電流制御付正・逆転 DC ブラシ付モータドライバ用のハイブリッド IC である。

### 用途

- ・オフィス用複写機、プリンタ等

### 特長

- ・外部からの入力信号で正転・逆転・ブレーキ動作が可能である。
- ・起動出力電流が 5.2A、ブレーキ出力電流ピークが 8A である。
- ・電流検出抵抗 (0.056Ω) が内蔵され定電流制御が可能である。
- ・正転・逆転切換え時、上下ドライブ素子を OFF するデットタイム設計が不要である。

### 絶対最大定格/T<sub>c</sub>=25°C

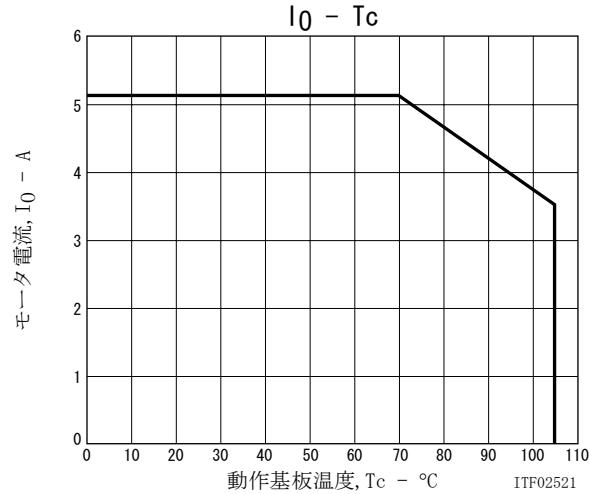
項目	記号	条件	定格値	unit
最大電源電圧 1	V <sub>CC1</sub> max	V <sub>CC2</sub> =0V	52	V
最大電源電圧 2	V <sub>CC2</sub> max	無信号時	-0.3~+7.0	V
入力電圧	V <sub>IN</sub> max	ロジック入力端子	-0.3~+7.0	V
出力電流	I <sub>O</sub> max	V <sub>CC2</sub> =5.0V, DC 電流	5.2	A
ブレーキ電流	I <sub>OB</sub> max	V <sub>CC2</sub> =5.0V, 矩形波電流, 動作時間 60ms (単発パルス)	8	A
電力損失	PdPK max	放熱板無	3.1	W
動作時基板温度	T <sub>c</sub> max		105	°C
接合部温度	T <sub>j</sub> max		150	°C
保存温度	T <sub>stg</sub>		-40~+125	°C

最大定格を超えるストレスは、デバイスにダメージを与える危険性があります。最大定格は、ストレス印加に対してのみであり、推奨動作条件を超えての機能的動作に関して意図するものではありません。推奨動作条件を超えてのストレス印加は、デバイスの信頼性に影響を与える危険性があります。



# STK681-320

STK681-320 動作時基板温度  $T_c$  に対するモータ電流  $I_0$  の軽減曲線



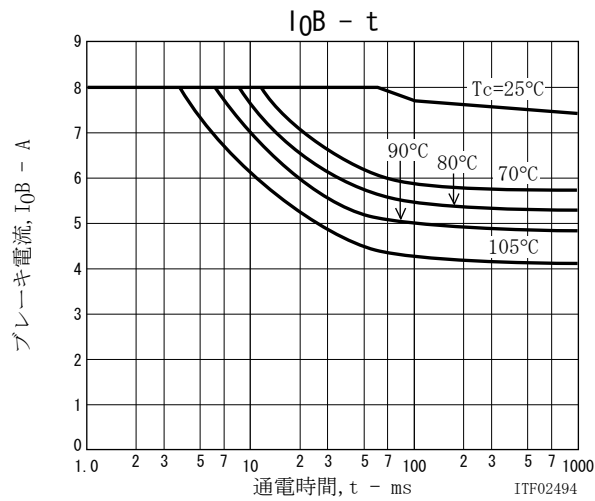
DC 動作電流の範囲は、 $V_{CC1}$  動作許容範囲内で上記の軽減曲線内になる。

上記モータ電流  $I_0$  は、DC 動作およびチョッピング動作の範囲である。

上記動作基板温度  $T_c$  は、モータ動作時と同時に測定される値である。

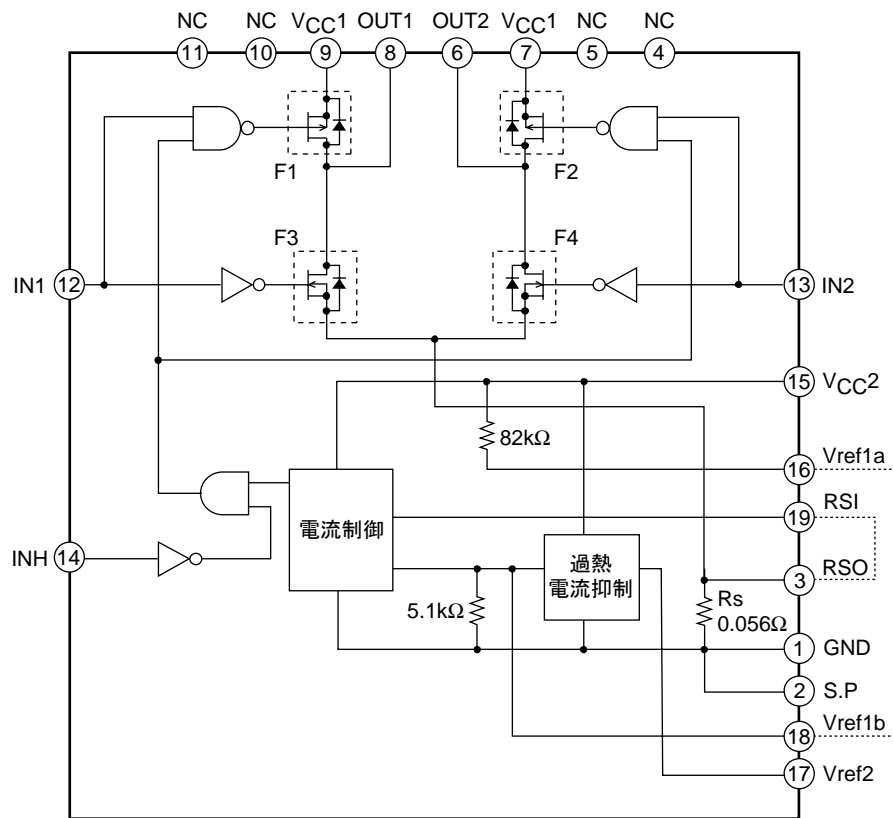
$T_c$  は、周囲温度  $T_a$ 、モータ電流値、モータ電流の連続または間欠動作の状態により変動するので、必ず実際のセットで確認すること。

STK681-320 ブレーキ電流許容範囲



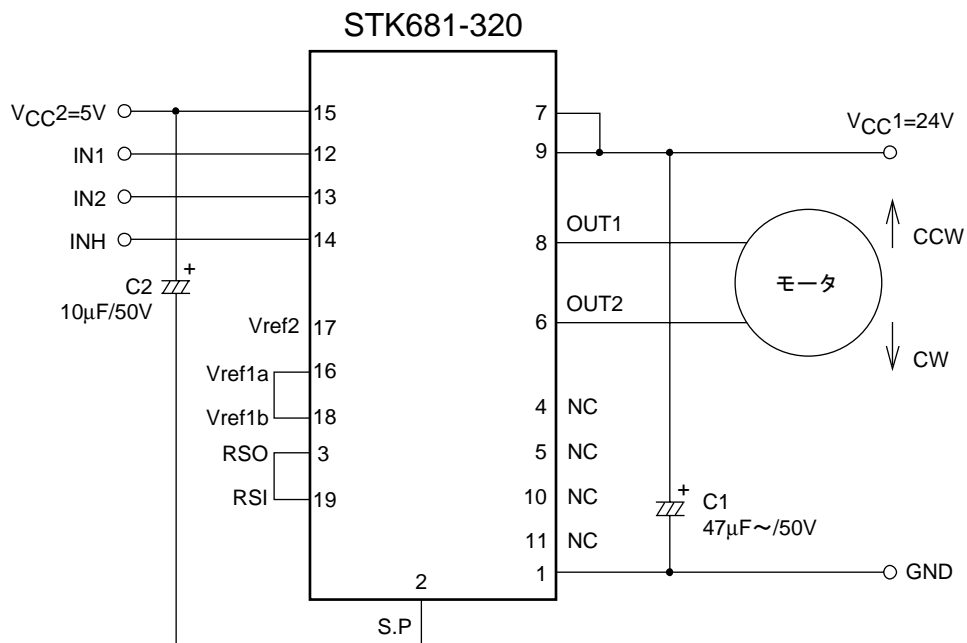
# STK681-320

## 内部ブロック図



ITF02479

## 応用回路例



ITF02478

# STK681-320

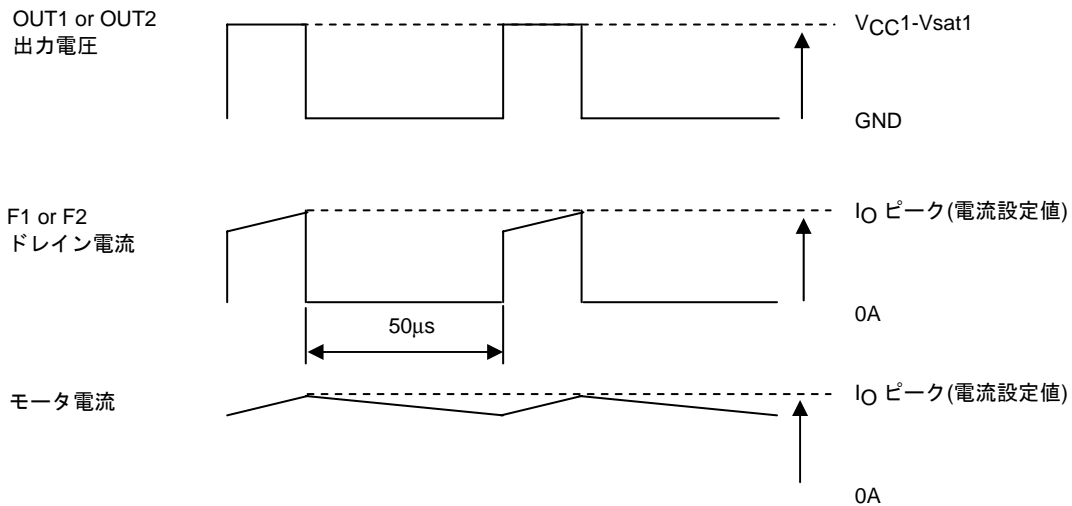
## 各モータ駆動条件 (H: ハイレベル入力/L: ローレベル入力)

	IN1	IN2	INH	備考
ストップ1(スタンバイ)	H	H	H or L	モータが回転していない状態
ストップ2(モータ回転中の入力で供給電力を OFF する)	H	H	H	モータ回転中に印加するストップ信号で、供給電力を OFF する。
	H	L	H	
	L	H	H	
正転(CW)	H	L	L	正・逆回転切換え時、上下ドライブ素子を OFF する入力信号は不要である。
逆転(CCW)	L	H	L	
ブレーキ	L	L	L or H	GND 側 MOSFET ON

\* モータ回転時の IN1=IN2=H、INH=L は禁止

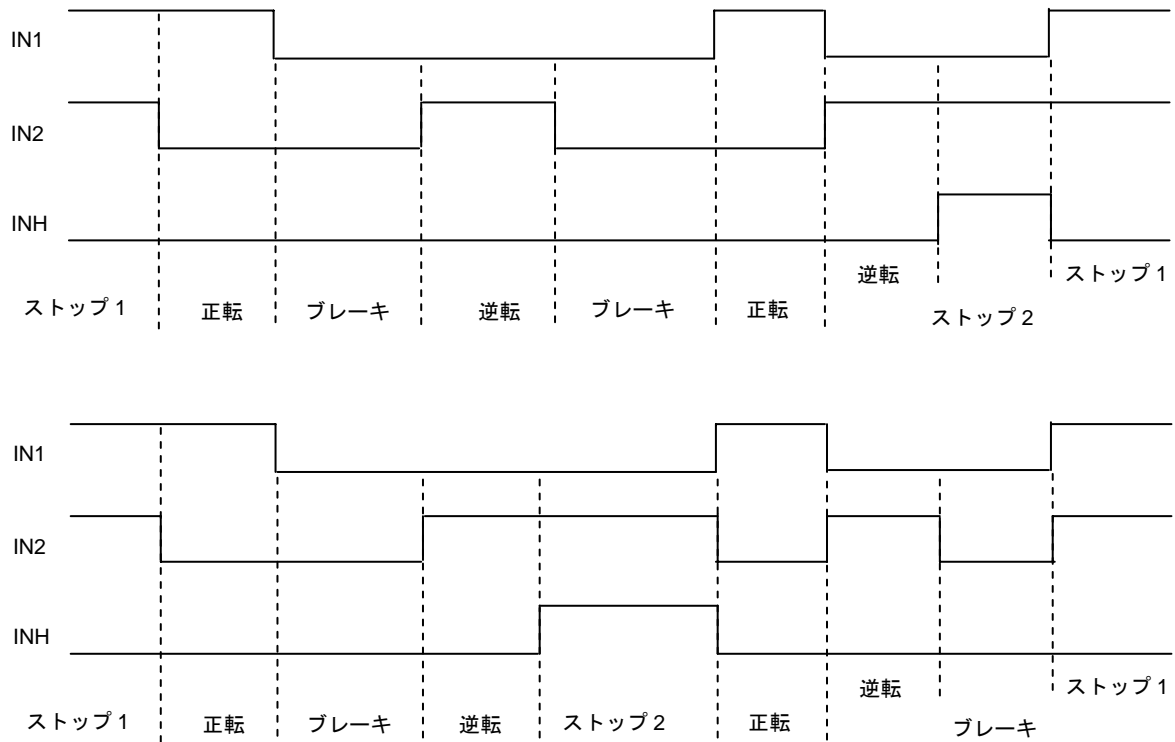
### 注意事項

- ①電源パスコン C1 は、モータ電流の増大によって変化するコンデンサのリプル電流が許容内に含まれるように容量値を設定すること。
- ②Vref2 端子は通常オープン処理だが、GND または S.P 端子へ接続すると過熱電流抑制回路が動作しなくなる。
- ③電流制御は、F1 または F2 で定電流チョッピング動作させている。OUT1 または OUT2 の電圧出力と F1 または F2 のドレイン電流は下記タイミングになる。



- ④内部ブロック図または応用回路に記載した N.C ピンに、P.C.B 側の回路パターンを接続して配線はしないこと。
- ⑤正逆回転切換えの際、GND 側駆動素子の入出力応答時間が数十µs のため、電源用 Hブリッジドライバの用途には適さない。DC モータドライバのみに使用すること。

⑥ タイミング図例



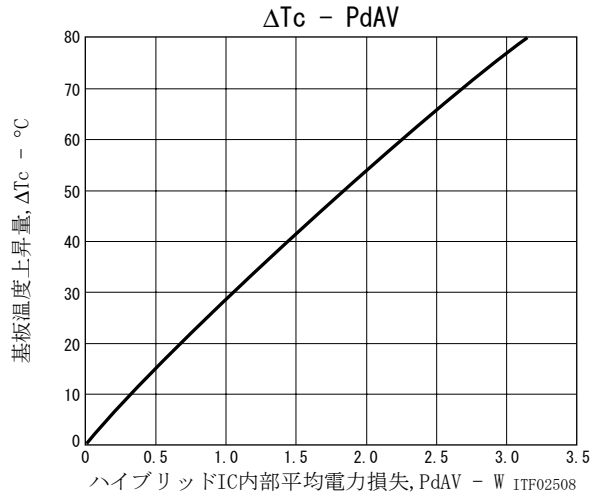
⑦ 発煙の注意事項：仕様外条件の使用でハイブリッド IC が破損する場合、発煙の可能性がある。

各入出力端子の機能

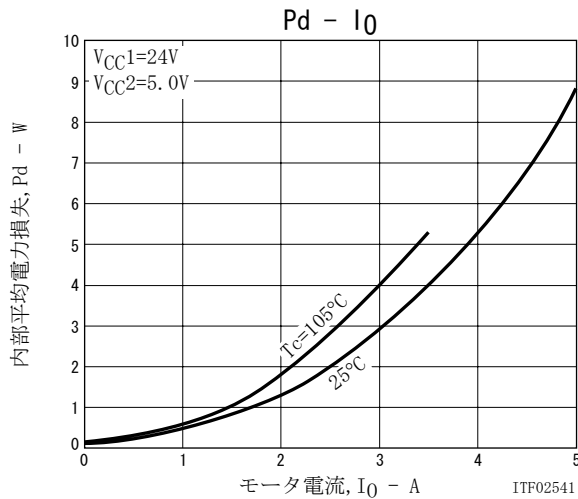
端子名	ピン No.	機能
IN1	12	F1, F3 を ON, OFF させる入力端子 ハイで F1 : ON, F3 : OFF, ロウで F1 : OFF, F3 : ON
IN2	13	F2, F4 を ON, OFF させる入力端子 ハイで F2 : ON, F4 : OFF, ロウで F2 : OFF, F4 : ON
INH	14	F1, F2 を OFF させる端子 ハイで F1, F2 : OFF 通常はロウまたはオープン
OUT1	8	モータへの接続端子で IN1, IN2 の条件でソース・シンク電流を出力する。
OUT2	6	モータへの接続端子で IN1, IN2 の条件でソース・シンク電流を出力する。
Vref1a Vref1b	16 18	Vrefa と Vrefb 端子を接続して使用する定電流動作の電流設定 電圧 (Vref1) で、Tc=25℃で 0.29V になる。 0.29V は、82kΩ と 5.1kΩ の直列接続で設定すること。 電流検出抵抗は Rs=0.056Ω である。I <sub>0</sub> ピーク = Vref1 ÷ Rs で設定する。
Vref2	17	通常はオープンとすること。 GND または S.P 端子に接続することで過熱抑制回路が動作しなくなる。
S.P	2	Vref1-S.P 端子間に抵抗を接続して Vref1 電圧が低下できる。
RS0	3	電流検出抵抗 Rs の電圧をモニタできる端子で、RSI 端子と接続する。
RSI	19	RS0 端子と接続する端子で、Vref1 と比較する回路の入力になる。

## 技術資料

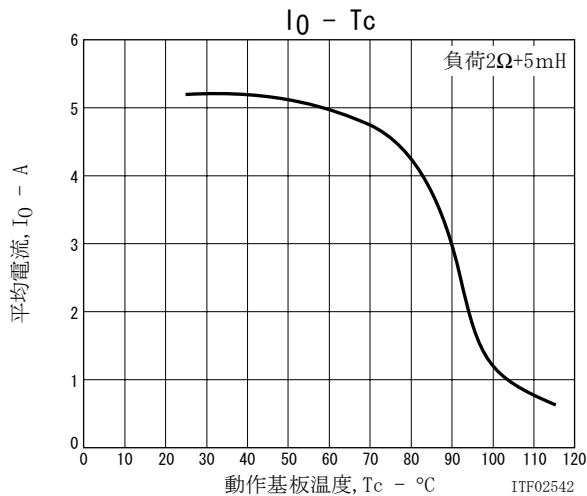
① 基板温度上昇量 $\Delta T_c$ —内部平均電力損失 $P_d$  特性(放熱板なし)



② 直流電流における内部平均電力損失 $P_d$ —モータ電流 $I_0$  特性( $P_d$ はtyp値)



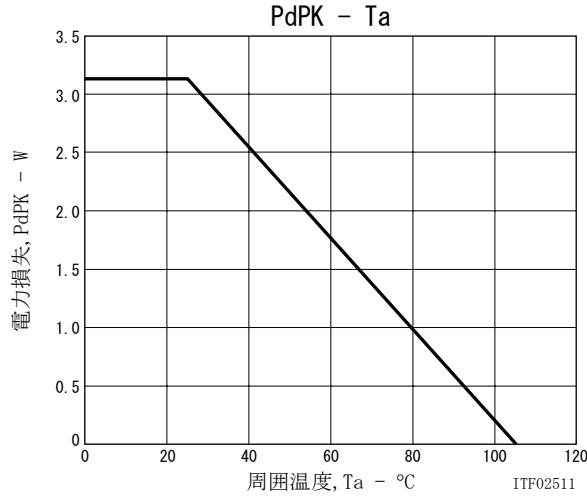
③ 過熱電流抑制特性



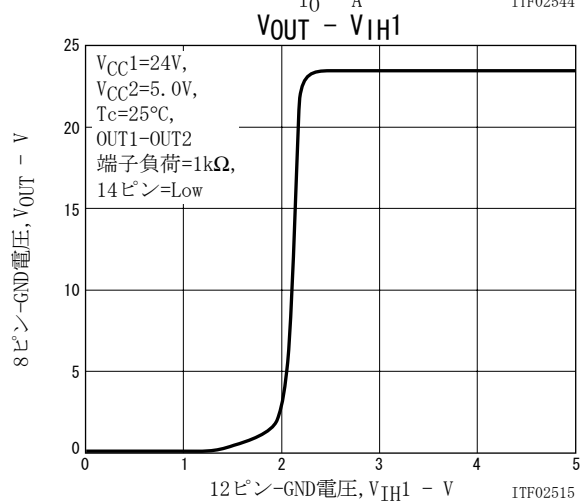
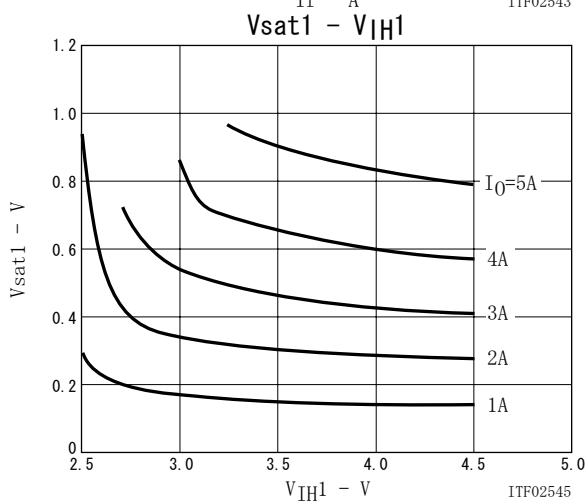
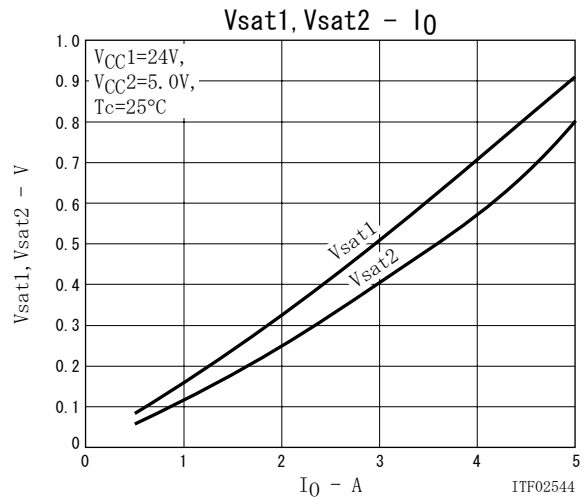
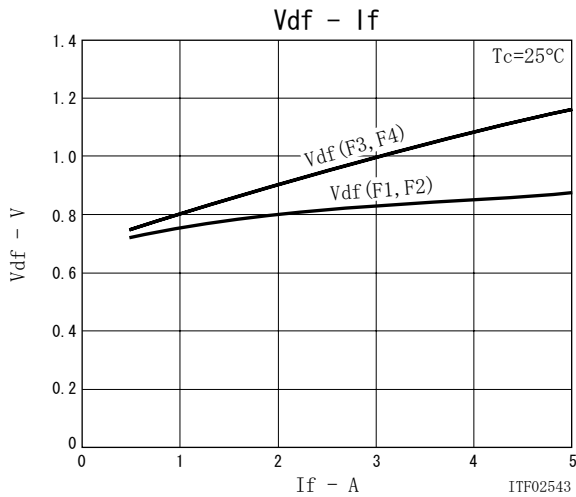
過熱電流抑制は、異常動作であるモータロックが発生した場合のドライバ破損防止機能である。

# STK681-320

## ④ 周囲温度 $T_a$ に対するパッケージ電力損失 $PdPK$ の軽減曲線

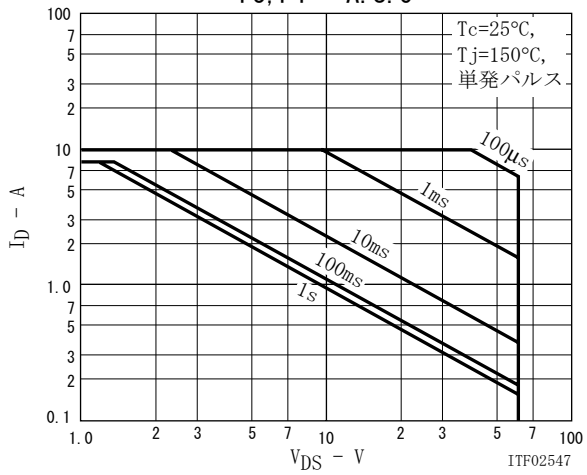
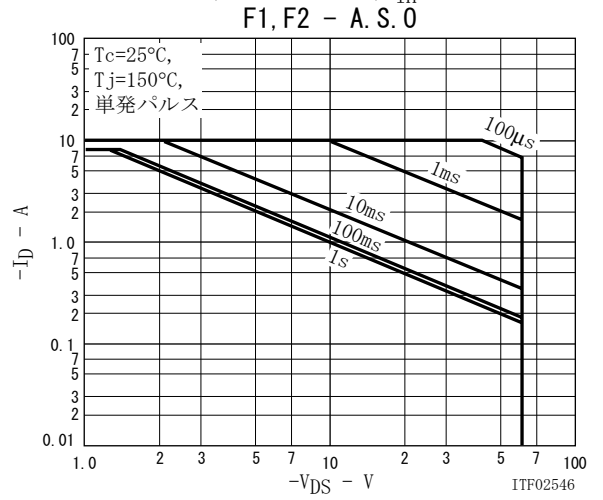
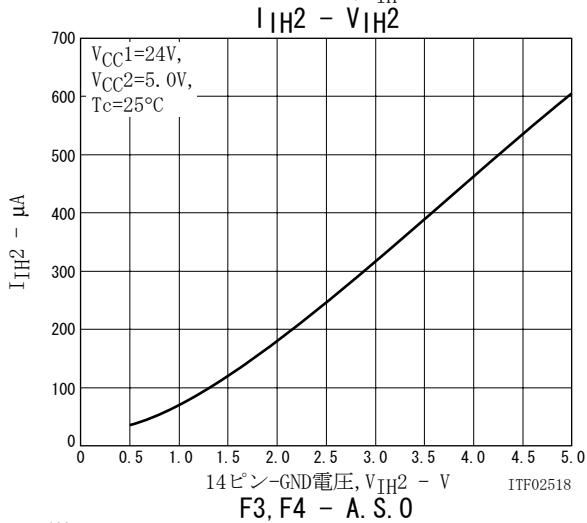
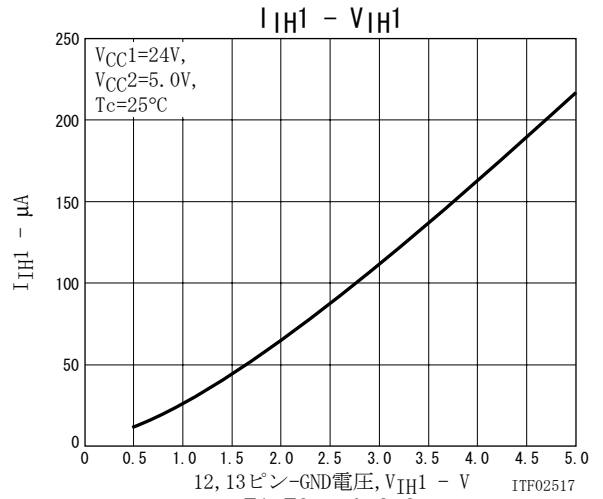
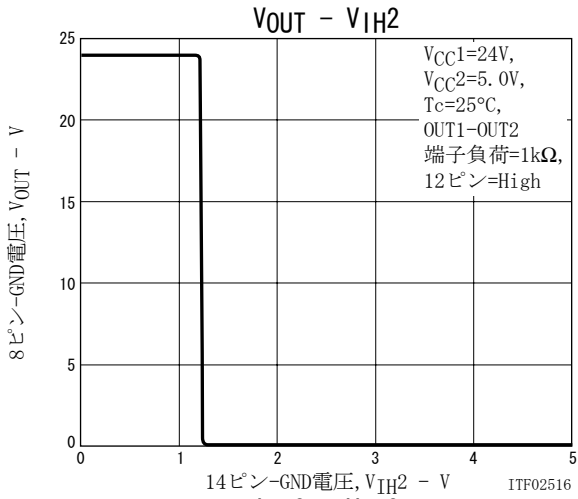


パッケージ電力損失  $PdPK$  は、放熱板無で許容できる内部平均電力損失  $Pd$  のことである。

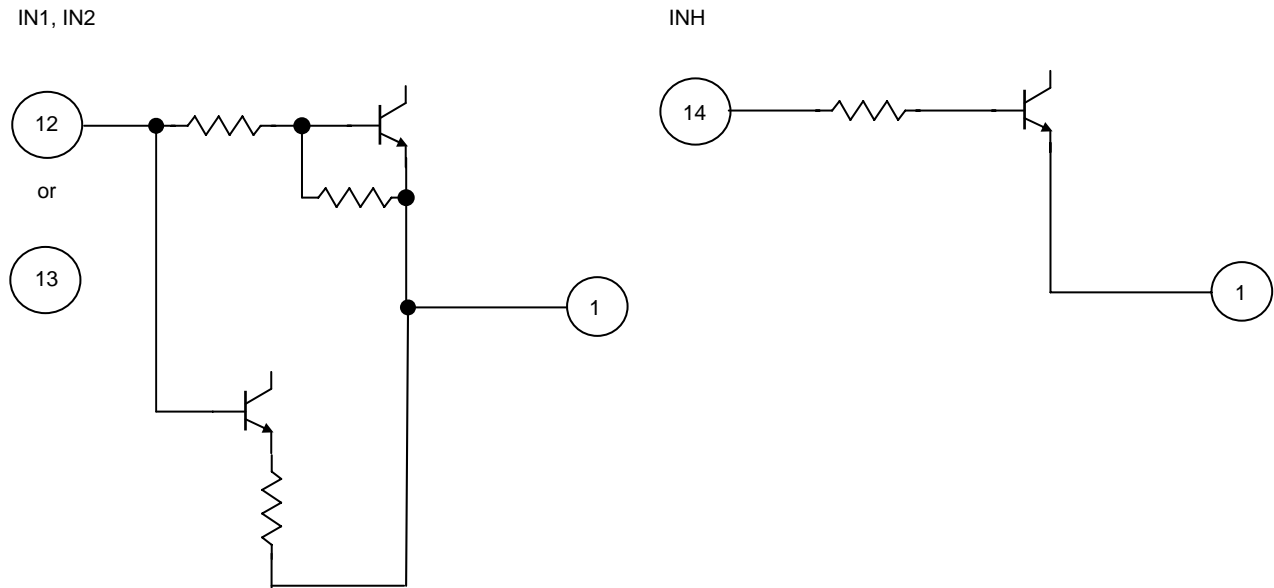




# STK681-320



## 各入力端子の構成



ON Semiconductor and the ON logo are registered trademarks of Semiconductor Components Industries, LLC (SCILLC). SCILLC owns the rights to a number of patents, trademarks, copyrights, trade secrets, and other intellectual property. A listing of SCILLC's product/patent coverage may be accessed at [www.onsemi.com/site/pdf/Patent-Marking.pdf](http://www.onsemi.com/site/pdf/Patent-Marking.pdf). SCILLC reserves the right to make changes without further notice to any products herein. SCILLC makes no warranty, representation or guarantee regarding the suitability of its products for any particular purpose, nor does SCILLC assume any liability arising out of the application or use of any product or circuit, and specifically disclaims any and all liability, including without limitation special, consequential or incidental damages. "Typical" parameters which may be provided in SCILLC data sheets and/or specifications can and do vary in different applications and actual performance may vary over time. All operating parameters, including "Typicals" must be validated for each customer application by customer's technical experts. SCILLC does not convey any license under its patent rights nor the rights of others. SCILLC products are not designed, intended, or authorized for use as components in systems intended for surgical implant into the body, or other applications intended to support or sustain life, or for any other application in which the failure of the SCILLC product could create a situation where personal injury or death may occur. Should Buyer purchase or use SCILLC products for any such unintended or unauthorized application, Buyer shall indemnify and hold SCILLC and its officers, employees, subsidiaries, affiliates, and distributors harmless against all claims, costs, damages, and expenses, and reasonable attorney fees arising out of, directly or indirectly, any claim of personal injury or death associated with such unintended or unauthorized use, even if such claim alleges that SCILLC was negligent regarding the design or manufacture of the part. SCILLC is an Equal Opportunity/Affirmative Action Employer. This literature is subject to all applicable copyright laws and is not for resale in any manner.

(参考訳)

ON Semiconductor及びONのロゴはSemiconductor Components Industries, LLC (SCILLC)の登録商標です。SCILLCは特許、商標、著作権、トレードシークレット(営業秘密)と他の知的所有権に対する権利を保有します。SCILLCの製品/特許の適用対象リストについては、以下のリンクからご覧いただけます。[www.onsemi.com/site/pdf/Patent-Marking.pdf](http://www.onsemi.com/site/pdf/Patent-Marking.pdf)。SCILLCは通告なしで、本書記載の製品の変更を行うことがあります。SCILLCは、いかなる特定の目的での製品の適合性について保証しておらず、また、お客様の製品において回路の応用や使用から生じた責任、特に、直接的、間接的、偶発的な損害に対して、いかなる責任も負うことはできません。SCILLCデータシートや仕様書に示される可能性のある「標準的」パラメータは、アプリケーションによっては異なることもあり、実際の性能も時間の経過により変化する可能性があります。「標準的」パラメータを含むすべての動作パラメータは、ご使用になるアプリケーションに応じて、お客様の専門技術者において十分検証されるようお願い致します。SCILLCは、その特許権やその他の権利の下、いかなるライセンスも許しません。SCILLC製品は、人体への外科的移植を目的とするシステムへの使用、生命維持を目的としたアプリケーション、また、SCILLC製品の不具合による死傷等の事故が起こり得るようなアプリケーションなどへの使用を意図した設計はされておらず、また、これらを使用対象としておりません。お客様が、このような意図されたものではない、許可されていないアプリケーション用にSCILLC製品を購入または使用した場合、たとえ、SCILLCがその部品の設計または製造に関して過失があったと主張されたとしても、そのような意図せぬ使用、また未許可の使用に関連した死傷等から、直接、又は間接的に生じるすべてのクレーム、費用、損害、経費、および弁護士料などを、お客様の責任において補償をお願いいたします。また、SCILLCとその役員、従業員、子会社、関連会社、代理店に対して、いかなる損害も与えないものとします。

SCILLCは雇用機会均等/差別撤廃雇用主です。この資料は適用されるあらゆる著作権法の対象となっており、いかなる方法によっても再販することはできません。