



LB1846MC

ON Semiconductor®

<http://onsemi.jp>

モノリシックデジタル集積回路 低電圧低飽和型 正/逆モータドライバ

概要

LB1846MC は低電圧、低飽和電圧、正/逆モータドライバ 2ch 入り IC であり、プリンタ、カメラ等のポータブル機器に用いられる 2 相ステップモータの駆動用に適している。出力は上側 PNP+下側 NPN のバイポーラタイプで構成されており、小型パッケージながら、低飽和出力、低消費電力を実現している。CPU からの信号によりモータを直接制御する事が出来る。4 入力ロジック (IN1/IN2/IN3/IN4) による 2 相ステップモータの 1-2 相励磁駆動用に最適である。また、サーマルシャットダウン回路 (過熱保護回路) を内蔵しているため、出力ショート等により IC に異常過熱が生じてても、IC の発煙・焼失等を未然に防止する。

機能

- ・ 2 相ステップモータの 1-2 相励磁に最適
- ・ 低飽和電圧、 $V_{Q(sat)}=0.55V$ typ at $I_Q=400mA$
- ・ 待機時電流がゼロ
- ・ サーマルシャットダウン回路内蔵
- ・ 電源電圧 (V_{CC}) と入力電圧 (V_{IN}) の上下関係に制限無し

絶対最大定格/ $T_a=25^{\circ}C$

項目	記号	条件	定格値	unit
最大電源電圧	$V_{CC\ max}$		-0.3~+8.0	V
出力印加電圧	V_{OUT}		$V_{CC}+V_{SF}$	V
入力印加電圧	V_{IN}		-0.3~+8.0	V
GNDピン流出電流	I_{GND}	Ch当たり	800	mA
許容消費電力	$P_d\ max$	基板付※1	870	mW
動作周囲温度	T_{opr}		-20~+75	°C
保存周囲温度	T_{stg}		-40~+150	°C

※1 指定基板付き：114.3mm×76.2mm×1.5mm：ガラスエポキシ基板

注1) 絶対最大定格は、一瞬でも超えてはならない許容値を示すものである。

注2) 絶対最大定格の範囲内で使用した場合でも、高温及び大電流/高電圧印加、多大な温度変化等で連続して使用される場合、信頼性が低下するおそれがある。詳細については、弊社窓口までご相談ください。

最大定格を超えるストレスは、デバイスにダメージを与える危険性があります。最大定格は、ストレス印加に対してのみであり、推奨動作条件を超えての機能的動作に関して意図するものではありません。推奨動作条件を超えてのストレス印加は、デバイスの信頼性に影響を与える危険性があります。

LB1846MC

許容動作条件/Ta=25°C

項目	記号	条件	定格値	unit
電源電圧	V _{CC}		2.5~7.5	V
入力「H」レベル電圧	V _{IH}		2.0~7.5	V
入力「L」レベル電圧	V _{IL}		-0.3~+0.7	V

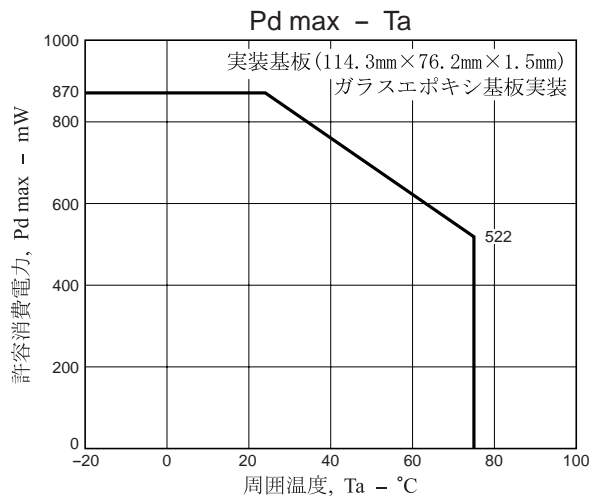
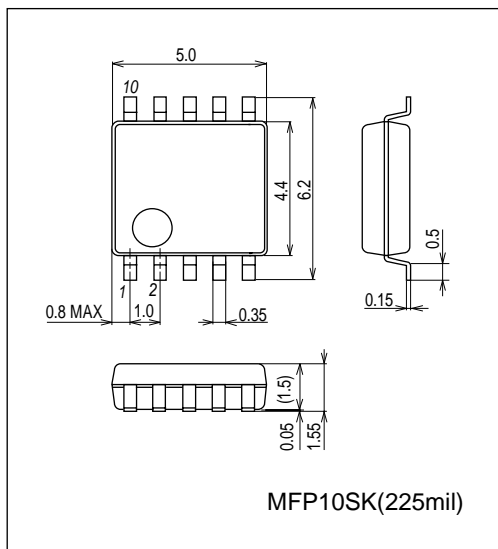
電気的特性/Ta=25°C, V_{CC}=5.0V

項目	記号	条件	min	typ	max	unit
電源電流	I _{CC0}	IN1, 2, 3, 4=0V		0.1	10	μA
	I _{CC1}	IN1, 3=3V, IN2, 4=0V		30	40	mA
出力飽和電圧	V _{OUT1}	V _{IN} =3V or 0V, V _{CC} =3~7.5V, I _{OUT} =200mA		0.27	0.4	V
	V _{OUT2}	V _{IN} =3V or 0V, V _{CC} =4~7.5V, I _{OUT} =400mA		0.55	0.8	V
入力電流	I _{IN}	V _{IN} =5V		150	200	μA
スパークキラーダイオード						
逆電流	I _S (leak)				30	μA
順電流	V _{SF}	I _{OUT} =400mA			1.7	V

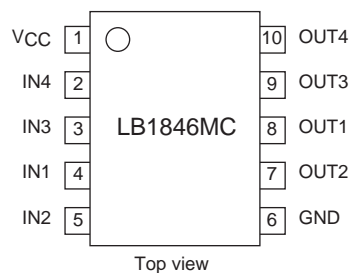
外形図

unit:mm (typ)

3420

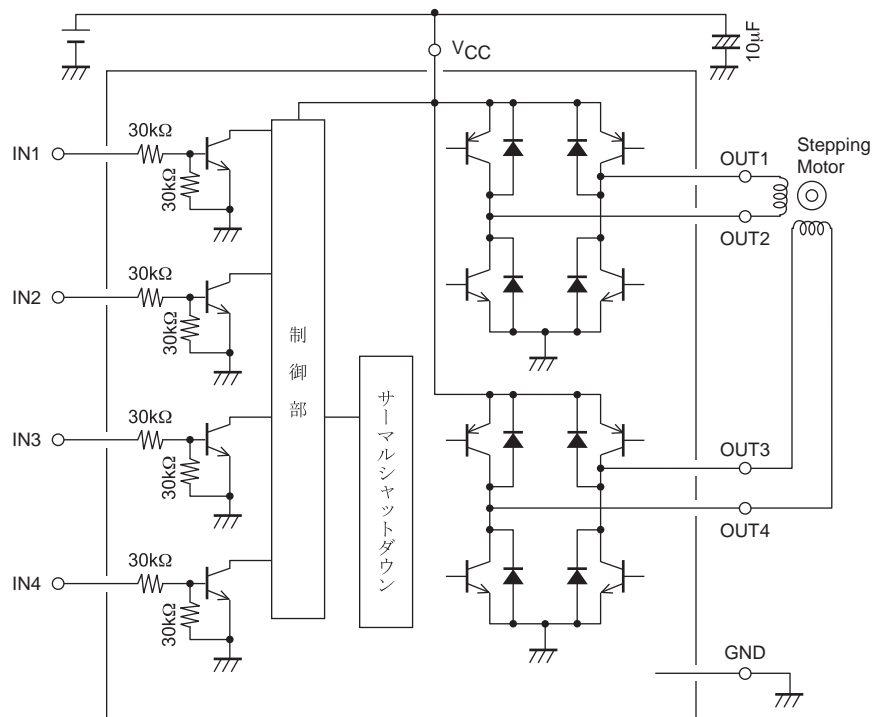


ピン配置図



LB1846MC

ブロック図



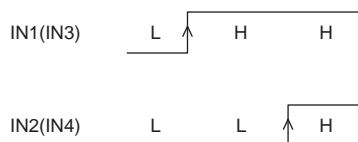
真理値表

IN1	IN2	IN3	IN4	OUT1	OUT2	OUT3	OUT4	備考
L	L	L	L	OFF	OFF	OFF	OFF	待機
H	L	L	L	H	L	OFF	OFF	1-2 相 励磁
H	L	H	L	H	L	H	L	
L	L	H	L	OFF	OFF	H	L	
L	H	H	L	L	H	H	L	
L	H	L	L	L	H	OFF	OFF	
L	H	L	H	L	H	L	H	
L	L	L	H	OFF	OFF	L	H	
H	L	L	H	H	L	L	H	
H	H	-	-	先に「H」入力されたロジック出力を行う。注2				
-	-	H	H					

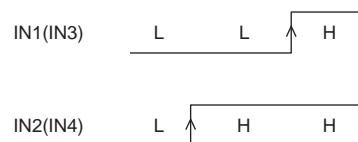
注1) 『-』は don't care

注2) 下記(1)のようなタイミングで IN1/IN2=H/H が入力された場合、後から入力された IN2 は無視され、IN1/IN2=H/L の入力論理となる。同様に (2) の場合は IN1/IN2=L/H となる。

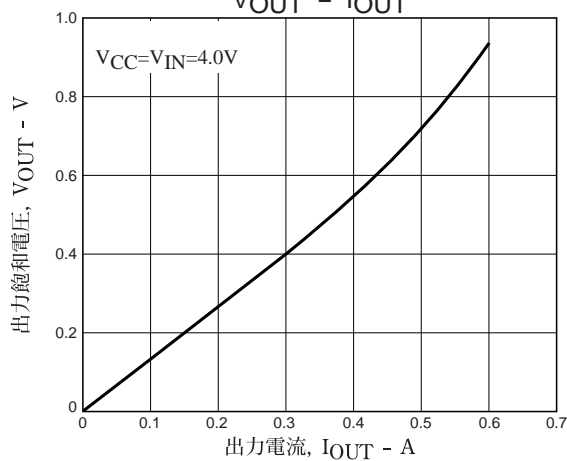
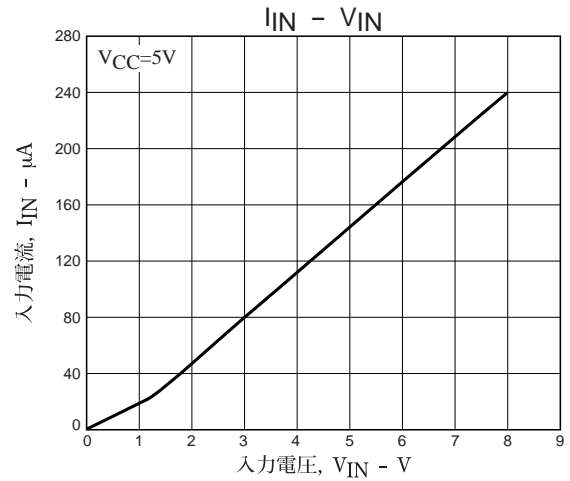
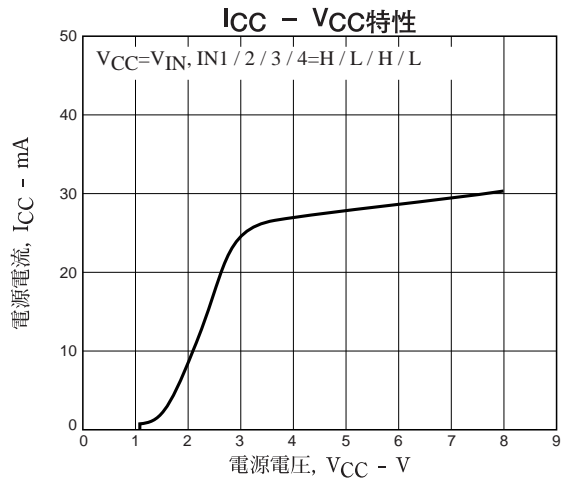
(1)



(2)



LB1846MC



ON Semiconductor and the ON logo are registered trademarks of Semiconductor Components Industries, LLC (SCILLC). SCILLC owns the rights to a number of patents, trademarks, copyrights, trade secrets, and other intellectual property. A listing of SCILLC's product/patent coverage may be accessed at www.onsemi.com/site/pdf/Patent-Marking.pdf. SCILLC reserves the right to make changes without further notice to any products herein. SCILLC makes no warranty, representation or guarantee regarding the suitability of its products for any particular purpose, nor does SCILLC assume any liability arising out of the application or use of any product or circuit, and specifically disclaims any and all liability, including without limitation special, consequential or incidental damages. "Typical" parameters which may be provided in SCILLC data sheets and/or specifications can and do vary in different applications and actual performance may vary over time. All operating parameters, including "Typicals" must be validated for each customer application by customer's technical experts. SCILLC does not convey any license under its patent rights nor the rights of others. SCILLC products are not designed, intended, or authorized for use as components in systems intended for surgical implant into the body, or other applications intended to support or sustain life, or for any other application in which the failure of the SCILLC product could create a situation where personal injury or death may occur. Should Buyer purchase or use SCILLC products for any such unintended or unauthorized application, Buyer shall indemnify and hold SCILLC and its officers, employees, subsidiaries, affiliates, and distributors harmless against all claims, costs, damages, and expenses, and reasonable attorney fees arising out of, directly or indirectly, any claim of personal injury or death associated with such unintended or unauthorized use, even if such claim alleges that SCILLC was negligent regarding the design or manufacture of the part. SCILLC is an Equal Opportunity/Affirmative Action Employer. This literature is subject to all applicable copyright laws and is not for resale in any manner.

(参考訳)

ON Semiconductor及びONのロゴはSemiconductor Components Industries, LLC (SCILLC)の登録商標です。SCILLCは特許、商標、著作権、トレードシークレット(営業秘密)と他の知的所有権に対する権利を保有します。SCILLCの製品/特許の適用対象リストについては、以下のリンクからご覧いただけます。www.onsemi.com/site/pdf/Patent-Marking.pdf。SCILLCは通告なしで、本書記載の製品の変更を行うことがあります。SCILLCは、いかなる特定の目的での製品の適合性について保証しておらず、また、お客様の製品において回路の応用や使用から生じた責任、特に、直接的、間接的、偶発的な損害に対して、いかなる責任も負うことはできません。SCILLCデータシートや仕様書に示される可能性のある「標準的」パラメータは、アプリケーションによっては異なることもあり、実際の性能も時間の経過により変化する可能性があります。「標準的」パラメータを含むすべての動作パラメータは、ご使用になるアプリケーションに応じて、お客様の専門技術者において十分検証されるようお願い致します。SCILLCは、その特許権やその他の権利の下、いかなるライセンスも許しません。SCILLC製品は、人体への外科的移植を目的とするシステムへの使用、生命維持を目的としたアプリケーション、また、SCILLC製品の不具合による死傷等の事故が起こり得るようなアプリケーションなどへの使用を意図した設計はされておらず、また、これらを使用対象としておりません。お客様が、このような意図されたものではない、許可されていないアプリケーション用にSCILLC製品を購入または使用した場合、たとえ、SCILLCがその部品の設計または製造に関して過失があったと主張されたとしても、そのような意図せぬ使用、また未許可の使用に関連した死傷等から、直接、又は間接的に生じるすべてのクレーム、費用、損害、経費、および弁護士料などを、お客様の責任において補償をお願いいたします。また、SCILLCとその役員、従業員、子会社、関連会社、代理店に対して、いかなる損害も与えないものとします。

SCILLCは雇用機会均等/差別撤廃雇用主です。この資料は適用されるあらゆる著作権法の対象となっており、いかなる方法によっても再販することはできません。