

LC75829PWS-T

1/4, 1/3 デューティ汎用 LCD ドライバ



ON Semiconductor®

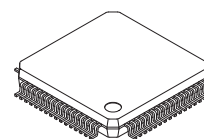
www.onsemi.jp

概要

LC75829PWS-T はコントローラによる制御で、電子同調の周波数表示などに使える 1/4, 1/3 デューティ汎用 LCD 表示ドライバで、最大 208 セグメントまでの LCD を直接駆動することができると共に、最大 4 本までの汎用出力ポートも制御することができる。また、発振回路を内蔵しているため、発振用外付抵抗、外付容量を削減することができる。

特長

- 1/4 デューティ・1/3 バイアス、1/3 デューティ・1/3 バイアスの切換えをシリアルデータにてコントロール可能。
 - 1/4 デューティ時：最大 208 セグメント表示可能
 - 1/3 デューティ時：最大 159 セグメント表示可能
- シリアルデータの入力は、CCB*フォーマットにてコントローラと通信 (3.3 V / 5 V 対応)。
- パワーセーブモードによるバックアップ機能および全セグメント強制消灯をシリアルデータにてコントロール可能。
- セグメント出力ポート/汎用出力ポートの切換えをシリアルデータにてコントロール可能。
(最大 4 本の汎用出力ポート)
- 最大 1 CH のクロック出力機能付。
- コモン、セグメント出力波形のフレーム周波数をシリアルデータにてコントロール可能。
- 内部発振動作モード、外部クロック動作モードの切換えをシリアルデータにてコントロール可能。
- 表示データは、デコーダを介さずに表示されるため汎用性が高い。
- 表示を強制消灯可能な INH 端子付。
- 発振回路内蔵 (発振用抵抗、容量内蔵)。



SPQFP64 10x10 / SQFP64

* Computer Control Bus (CCB) は、ON Semiconductor のオリジナル・バス・フォーマットであり、バスのアドレスは全て ON Semiconductor が管理しています。

ORDERING INFORMATION

See detailed ordering and shipping information on page 23 of this data sheet.

LC75829PWS-T

絶対最大定格 / Ta = 25°C, V_{SS} = 0 V

項目	記号	条件	定格値	unit
最大電源電圧	V _{DD max}	V _{DD}	-0.3~+6.5	V
入力電圧	V _{IN1}	CE, CL, DI, $\overline{\text{INH}}$	-0.3~+6.5	V
	V _{IN2}	OSCI, V _{DD1} , V _{DD2}	-0.3~V _{DD} +0.3	
出力電圧	V _{OUT}	S1~S53, COM1~COM4, P1~P4	-0.3~V _{DD} +0.3	V
出力電流	I _{OUT1}	S1~S52	300	μA
	I _{OUT2}	COM1~COM4, S53	3	mA
	I _{OUT3}	P1~P4	5	
許容消費電力	P _{d max}	Ta = 105°C	100	mW
動作周囲温度	T _{opr}		-40~+105	°C
保存周囲温度	T _{stg}		-55~+125	°C

最大定格を超えるストレスは、デバイスにダメージを与える危険性があります。これらの定格値を超えた場合は、デバイスの機能性を損ない、ダメージが生じ、信頼性に影響を及ぼす危険性があります。

許容動作範囲 / Ta = -40°C~+105°C, V_{SS} = 0 V

項目	記号	条件	min	typ	max	unit
電源電圧	V _{DD}	V _{DD}	4.5		6.0	V
入力電圧	V _{DD1}	V _{DD1}		2/3V _{DD}	V _{DD}	V
	V _{DD2}	V _{DD2}		1/3V _{DD}	V _{DD}	
入力「H」レベル電圧	V _{IH1}	CE, CL, DI, $\overline{\text{INH}}$	0.4V _{DD}		6.0	V
	V _{IH2}	OSCI 外部クロック動作モード	0.4V _{DD}		V _{DD}	
入力「L」レベル電圧	V _{IL1}	CE, CL, DI, $\overline{\text{INH}}$	0		0.2V _{DD}	V
	V _{IL2}	OSCI 外部クロック動作モード	0		0.2V _{DD}	
外部クロック動作周波数	f _{CK}	OSCI 外部クロック動作モード [図 4]	10	300	600	kHz
外部クロックデューティ	D _{CK}	OSCI 外部クロック動作モード [図 4]	30	50	70	%
データセットアップ時間	t _{ds}	CL, DI [図 2], [図 3]	160			ns
データホールド時間	t _{dh}	CL, DI [図 2], [図 3]	160			ns
CE ウェイト時間	t _{cp}	CE, CL [図 2], [図 3]	160			ns
CE セットアップ時間	t _{cs}	CE, CL [図 2], [図 3]	160			ns
CE ホールド時間	t _{ch}	CE, CL [図 2], [図 3]	160			ns
「H」レベルクロックパルス幅	t _{φH}	CL [図 2], [図 3]	160			ns
「L」レベルクロックパルス幅	t _{φL}	CL [図 2], [図 3]	160			ns
立ち上がり時間	t _r	CE, CL, DI [図 2], [図 3]		160		ns
立ち下がり時間	t _f	CE, CL, DI [図 2], [図 3]		160		ns
$\overline{\text{INH}}$ 切換え時間	t _c	$\overline{\text{INH}}$, CE [図 5], [図 6]	10			μs

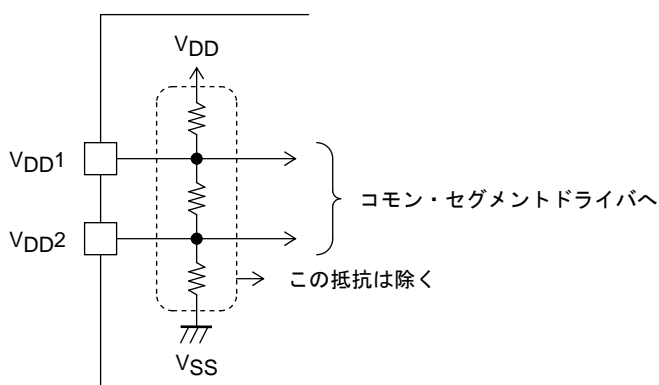
推奨動作範囲を超えるストレスでは推奨動作機能を得られません。推奨動作範囲を超えるストレスの印加は、デバイスの信頼性に影響を与える危険性があります。

LC75829PWS-T

電気的特性 / 許容動作範囲において

項目	記号	端子	条件	min	typ	max	unit
ヒステリシス幅	V_H	CE, CL, DI, $\overline{\text{INH}}$			$0.03V_{DD}$		V
入力「H」レベル電流	I_{IH1}	CE, CL, DI, $\overline{\text{INH}}$	$V_I = 6.0 \text{ V}$			5.0	μA
	I_{IH2}	OSCI	$V_I = V_{DD}$ 外部クロック動作モード			5.0	
入力「L」レベル電流	I_{IL1}	CE, CL, DI, $\overline{\text{INH}}$	$V_I = 0 \text{ V}$	-5.0			μA
	I_{IL2}	OSCI	$V_I = 0 \text{ V}$ 外部クロック動作モード	-5.0			
出力「H」レベル電圧	V_{OH1}	S1~S53	$I_O = -20 \mu\text{A}$	$V_{DD}-0.9$			V
	V_{OH2}	COM1~COM4	$I_O = -100 \mu\text{A}$	$V_{DD}-0.9$			
	V_{OH3}	P1~P4	$I_O = -1 \text{ mA}$	$V_{DD}-0.9$			
出力「L」レベル電圧	V_{OL1}	S1~S53	$I_O = 20 \mu\text{A}$			0.9	V
	V_{OL2}	COM1~COM4	$I_O = 100 \mu\text{A}$			0.9	
	V_{OL3}	P1~P4	$I_O = 1 \text{ mA}$			0.9	
出力中間レベル電圧 *1	V_{MID1}	S1~S53	1/3 バイアス $I_O = \pm 20 \mu\text{A}$	$2/3V_{DD}$ -0.9		$2/3V_{DD}$ +0.9	V
	V_{MID2}	S1~S53	1/3 バイアス $I_O = \pm 20 \mu\text{A}$	$1/3V_{DD}$ -0.9		$1/3V_{DD}$ +0.9	
	V_{MID3}	COM1~COM4	1/3 バイアス $I_O = \pm 100 \mu\text{A}$	$2/3V_{DD}$ -0.9		$2/3V_{DD}$ +0.9	
	V_{MID4}	COM1~COM4	1/3 バイアス $I_O = \pm 100 \mu\text{A}$	$1/3V_{DD}$ -0.9		$1/3V_{DD}$ +0.9	
発振周波数	f_{osc}	内部発振回路	内部発振動作モード	240	300	360	kHz
電源電流	I_{DD1}	V_{DD}	パワーセーブモード			100	μA
	I_{DD2}	V_{DD}	$V_{DD} = 6.0 \text{ V}$ 出力オープン 内部発振動作モード		800	1600	
	I_{DD3}	V_{DD}	$V_{DD} = 6.0 \text{ V}$ 出力オープン 外部クロック動作モード $f_{CK} = 300 \text{ kHz}$ $V_{IH2} = 0.5V_{DD}$ $V_{IL2} = 0.1V_{DD}$		800	1600	

*1 V_{DD1} , V_{DD2} に内蔵しているバイアス電圧発生用の分割抵抗は除く。 ([図 1] を参照)

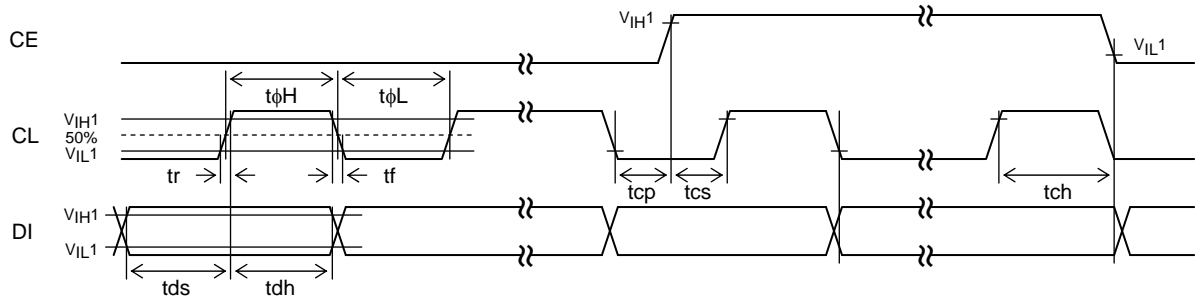


[図 1]

製品パラメータは、特別な記述が無い限り、記載されたテスト条件に対する電気的特性で示しています。異なる条件下で製品動作を行った時には、電気的特性で示している特性を得られない場合があります。

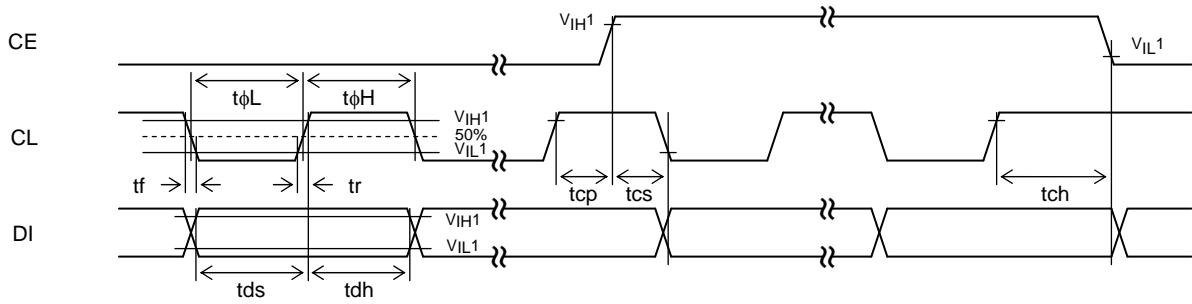
LC75829PWS-T

(1) CLが「L」レベルで停止している場合



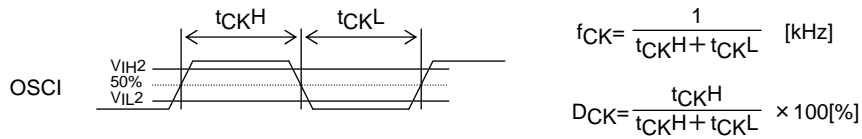
[図2]

(2) CLが「H」レベルで停止している場合



[図3]

(3) 外部クロック動作モード時のOSCI端子のクロックタイミング



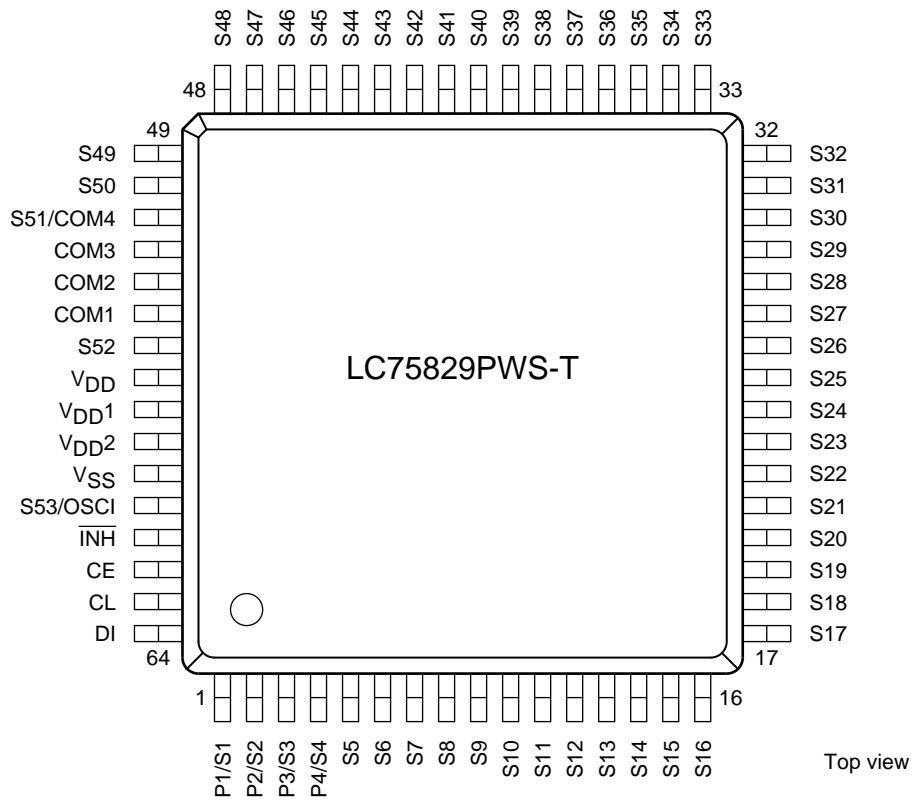
$$f_{CK} = \frac{1}{t_{CKH} + t_{CKL}} \quad [\text{kHz}]$$

$$D_{CK} = \frac{t_{CKH}}{t_{CKH} + t_{CKL}} \times 100[\%]$$

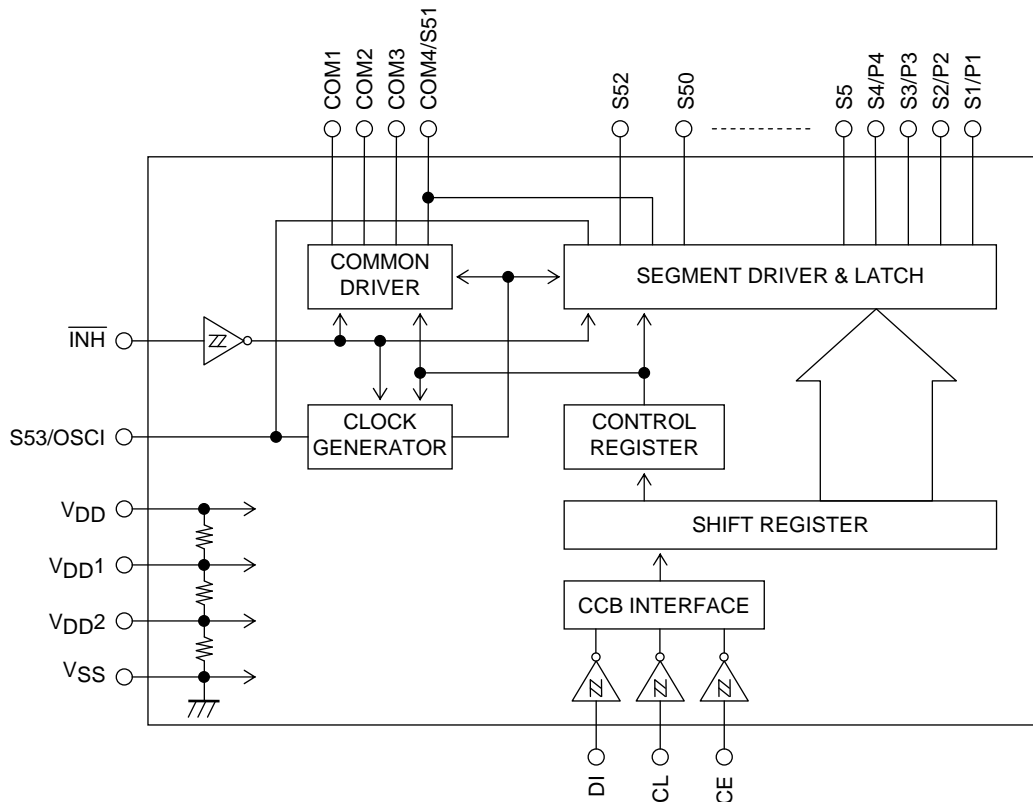
[図4]

LC75829PWS-T

ピン配置図



ブロック図



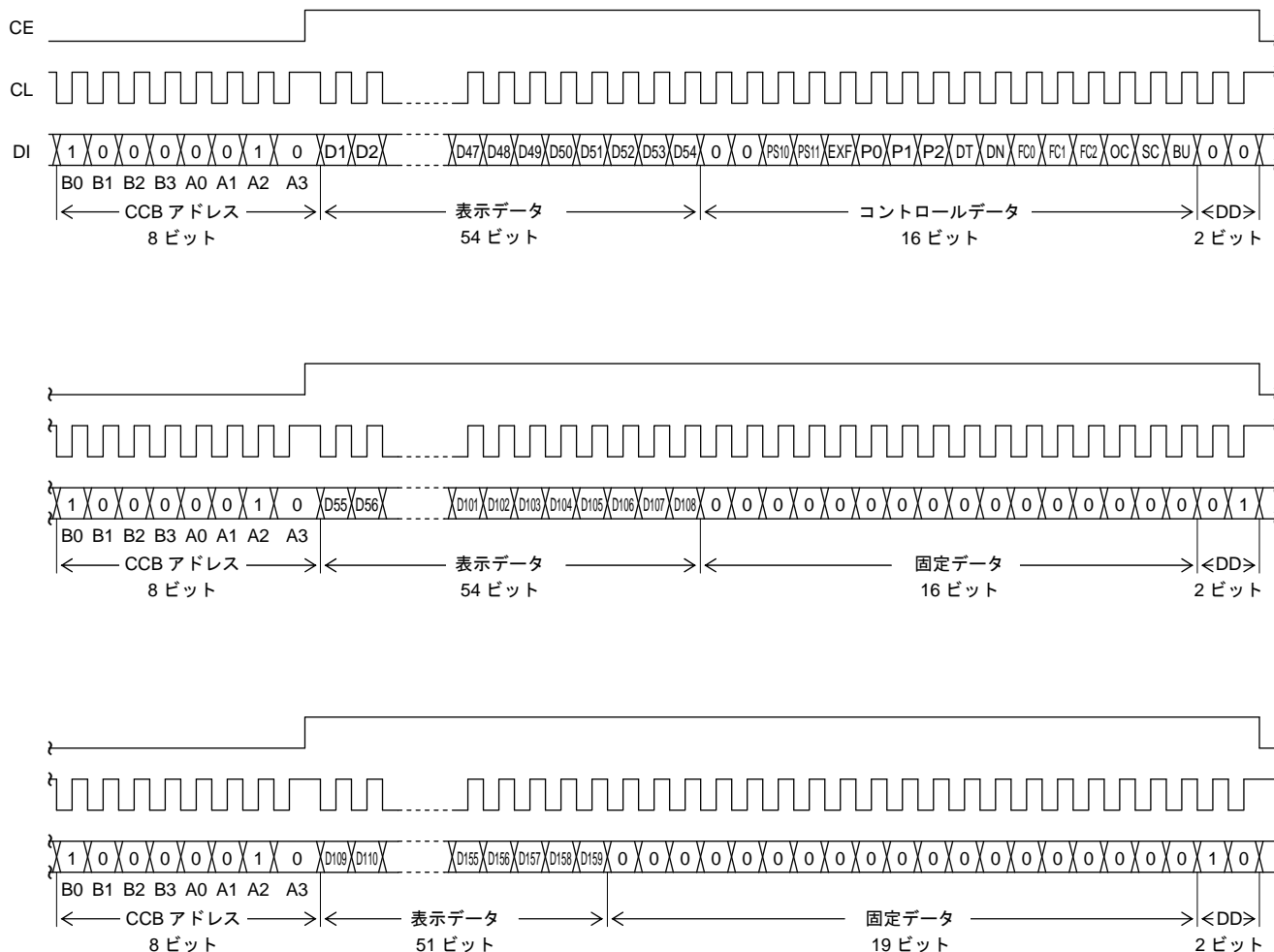
LC75829PWS-T

端子説明

端子名	端子番号	説明	アクティブ	I/O	未使用時の処理
S1/P1~S4/P4 S5~S50 S52	1~4 5~50 55	シリアルデータ入力により転送された表示データを表示するセグメント出力端子である。S1/P1~S4/P4は、コントロールデータにより汎用出力ポートとして使用することができる。	—	O	OPEN
COM1~COM3 COM4/S51	54~52 51	コモンドライバ出力端子で、フレーム周波数は f_o [Hz] である。 COM4/S51 は、1/3 デューティ時、セグメント出力として使用することができる。	—	O	OPEN
S53/OSCI	60	セグメント出力端子である。コントロールデータにより外部クロック動作モードを選択すると、外部クロック入力端子として使用することができる。	—	I/O	OPEN
CE CL DI	62 63 64	シリアルデータ転送用入力端子で、コントローラと接続する。 CE : チップイネーブル CL : 同期クロック DI : 転送データ	H ↑ —	I I I	GND
$\overline{\text{INH}}$	61	表示消灯入力端子 <ul style="list-style-type: none"> • $\overline{\text{INH}} = \text{「L」} (V_{SS}) \dots$ 消灯 <ul style="list-style-type: none"> S1/P1~S4/P4 = 「L」 (V_{SS}) (強制的に汎用出力ポートを選択し、V_{SS} レベルに固定される。) S9~S50, S52 = 「L」 (V_{SS}) COM1~COM3 = 「L」 (V_{SS}) COM4/S51 = 「L」 (V_{SS}) S53/OSCI = 「L」 (V_{SS}) (強制的にセグメント出力を選択し、V_{SS} レベルに固定される。) 内部発振動作停止 外部クロック入力禁止 • $\overline{\text{INH}} = \text{「H」} (V_{DD}) \dots$ 点灯 <ul style="list-style-type: none"> 内部発振動作可能 (内部発振動作モード時) 外部クロック入力可能 (外部クロック動作モード時) ただし、消灯中にシリアルデータを転送することは可能である。	L	I	GND
V_{DD1}	57	外部より LCD 駆動バイアス 2/3 電圧印加用。	—	I	OPEN
V_{DD2}	58	外部より LCD 駆動バイアス 1/3 電圧印加用。	—	I	OPEN
V_{DD}	56	電源供給端子で、4.5 V~6.0 V を供給すること。	—	—	—
V_{SS}	59	電源供給端子で、GND を接続すること。	—	—	—

LC75829PWS-T

②CLが「H」レベルで停止している場合



注) DD …… ディレクションデータ

- CCB アドレス … 「41H」
- D1～D159 …… 表示データ
- PS10, PS11 …… 汎用出力ポート (P1) の機能設定コントロールデータ
- EXF …… 外部クロック動作周波数設定コントロールデータ
- P0～P2 …… セグメント出力ポート/汎用出力ポート切換えコントロールデータ
- DT …… 1/4 デューティ・1/3 バイアス駆動、1/3 デューティ・1/3 バイアス駆動の切換えコントロールデータ
- DN …… S52 端子、S53/OSCI 端子の状態設定コントロールデータ
- FC0～FC2 …… コモン、セグメント出力波形のフレーム周波数設定コントロールデータ
- OC …… 内部発振動作モード、外部クロック動作モード切換えコントロールデータ
- SC …… セグメントの点灯、消灯コントロールデータ
- BU …… 通常モード、パワーセーブモードのコントロールデータ

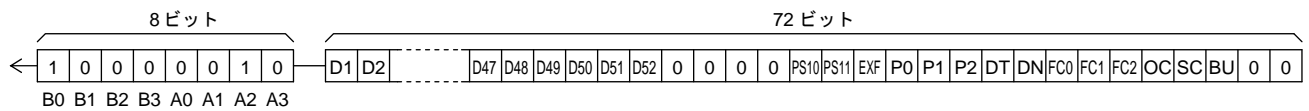
シリアルデータ転送例

(1) 1/4 デューティ時

- ・ 153 セグメント以上で使用する場合
シリアルデータは 288 ビットを転送すること。

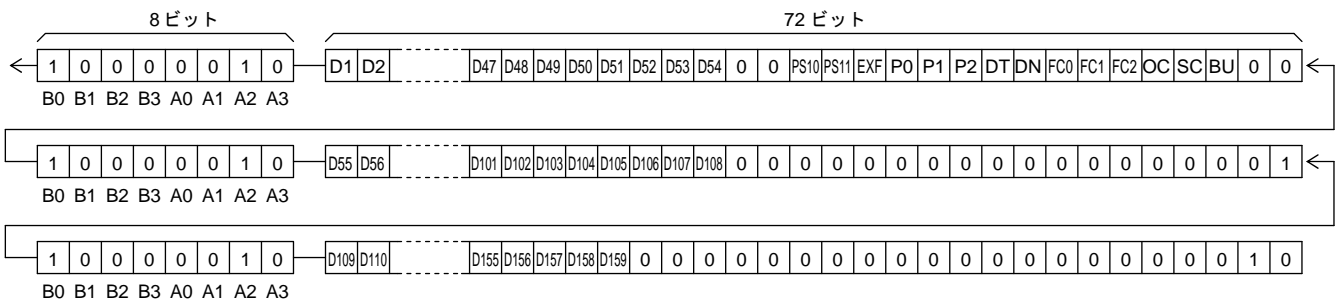


- ・ 153 セグメント未満で使用する場合
シリアルデータは使用するセグメント数によって、72 ビット、144 ビット、216 ビットを転送すること。
ただし、下図のシリアルデータ(表示データ D1~D52, コントロールデータ)は必ず転送すること。

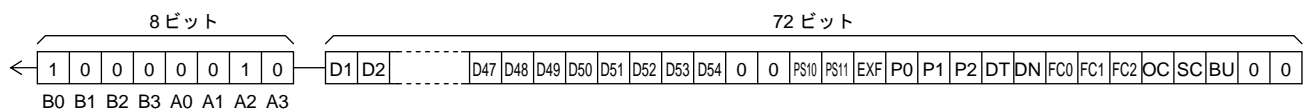


(2) 1/3 デューティ時

- ・ 109 セグメント以上で使用する場合
シリアルデータは全 216 ビットを転送すること。



- ・ 109 セグメント未満で使用する場合
シリアルデータは使用するセグメント数によって、72 ビット、144 ビットを転送すること。
ただし、下図のシリアルデータ(表示データ D1~D54, コントロールデータ)は必ず転送すること。



コントロールデータの説明

(1) PS10, PS11 …… 汎用出力ポート (P1) の機能設定コントロールデータ

このコントロールデータにより、汎用出力ポート P1 のクロック出力機能、汎用出力機能（「H」または「L」レベルの出力）の設定を行う。

PS10	PS11	汎用出力ポート (P1) の機能
0	0	汎用出力機能（「H」または「L」レベルの出力）
1	0	クロック出力機能（クロック周波数 $f_{osc}/2, f_{CK}/2$ ）
0	1	クロック出力機能（クロック周波数 $f_{osc}/8, f_{CK}/8$ ）

注) (PS10, PS11)=(1, 1) を設定した場合には、汎用出力機能（「H」または「L」レベルの出力）を選択する。

(2) EXF …… 外部クロック動作周波数設定コントロールデータ

このコントロールデータにより、外部クロック動作モード時 (OC=「1」) の OSCI 端子に入力する外部クロックの動作周波数を設定する。ただし、このデータは、外部クロック動作モード (OC=「1」) が設定された場合に有効である。

EXF	外部クロック動作周波数 f_{CK} [kHz]
0	$f_{CK1}=300$ [kHz] typ
1	$f_{CK2}=38$ [kHz] typ

(3) P0~P2 …… セグメント出力ポート/汎用出力ポートの切換えコントロールデータ

このコントロールデータにより、出力端子 S1/P1~S4/P4 のセグメント出力ポート/汎用出力ポートの切換えを行う。

コントロールデータ			出力端子の状態			
P0	P1	P2	S1/P1	S2/P2	S3/P3	S4/P4
0	0	0	S1	S2	S3	S4
0	0	1	P1	S2	S3	S4
0	1	0	P1	P2	S3	S4
0	1	1	P1	P2	P3	S4
1	0	0	P1	P2	P3	P4

注) S_n (n=1~4) : セグメント出力ポート
 P_n (n=1~4) : 汎用出力ポート

注) (P0, P1, P2)=(1, 0, 1), (1, 1, 0), (1, 1, 1) を設定した場合には、S1/P1~S4/P4 端子は、全てセグメント出力ポートを選択する。

また、汎用出力ポートを選択した場合、出力端子と表示データとの対応を示すと以下のようになる。

出力端子	対応する表示データ	
	1/4 デューティ時	1/3 デューティ時
S1/P1	D1	D1
S2/P2	D5	D4
S3/P3	D9	D7
S4/P4	D13	D10

例えば、1/4 デューティの場合について、出力端子 S4/P4 が汎用出力ポートとして選択されている場合、表示データ D13=「1」の時、出力端子 S4/P4 は「H」 (V_{DD}) を出力し、D13=「0」の時、出力端子 S4/P4 は「L」 (V_{SS}) を出力する。

LC75829PWS-T

- (4)DT …… 1/4デューティ・1/3 バイアス駆動, 1/3 デューティ・1/3 バイアス駆動の切換えコントロールデータ
このコントロールデータにより、LCD の 1/4 デューティ・1/3 バイアス駆動, 1/3 デューティ・1/3 バイアス駆動の切換えを行う。

DT	駆動方式	COM4/S51 端子の状態
0	1/4 デューティ・1/3 バイアス駆動方式	COM4
1	1/3 デューティ・1/3 バイアス駆動方式	S51

注) COM4 : コモン出力
S51 : セグメント出力

- (5)DN …… S52 端子、S53/OSCI 端子の状態設定コントロールデータ
このコントロールデータにより、S52 端子、S53/OSCI 端子の状態設定を行う。

DN	表示セグメント数		端子の状態	
	1/4 デューティ時	1/3 デューティ時	S52	S53/OSCI
0	最大 200 セグメント	最大 153 セグメント	「L」(V _{SS})	「L」(V _{SS})/OSCI
1	最大 208 セグメント	最大 159 セグメント	S52	S53/OSCI

注) 「L」(V_{SS}) : 「L」(V_{SS}) レベル出力
S52 : セグメント出力
「L」(V_{SS})/OSCI : 内部発振動作モード(OC=「0」)時、「L」(V_{SS}) レベル出力。
外部クロック動作モード(OC=「1」)時、外部クロック入力。
S53/OSCI : 内部発振動作モード(OC=「0」)時、セグメント出力。
外部クロック動作モード(OC=「1」)時、外部クロック入力。

- (6)FC0~FC2 …… コモン, セグメント出力波形のフレーム周波数設定コントロールデータ
このコントロールデータにより、コモン, セグメント出力波形のフレーム周波数の設定を行う。

コントロールデータ			フレーム周波数 f _o [Hz]		
FC0	FC1	FC2	内部発振動作モード (コントロールデータ OC=「0」 f _{osc} =300[kHz]typ)	外部クロック動作モード (コントロールデータ OC=「1」, EXF=「0」, f _{CK1} =300[kHz]typ)	外部クロック動作モード (コントロールデータ OC=「1」, EXF=「1」, f _{CK2} =38[kHz]typ)
0	0	0	f _{osc} /6144	f _{CK1} /6144	f _{CK2} /768
0	0	1	f _{osc} /4608	f _{CK1} /4608	f _{CK2} /576
0	1	0	f _{osc} /3072	f _{CK1} /3072	f _{CK2} /384
0	1	1	f _{osc} /2304	f _{CK1} /2304	f _{CK2} /288
1	0	0	f _{osc} /1536	f _{CK1} /1536	f _{CK2} /192
1	0	1	f _{osc} /1152	f _{CK1} /1152	f _{CK2} /144
1	1	0	f _{osc} /768	f _{CK1} /768	f _{CK2} /96

注) (FC0, FC1, FC2)=(1, 1, 1)を設定した場合には、(FC0, FC1, FC2)=(0, 1, 0)設定時のフレーム周波数 (f_{osc}/3072, f_{CK1}/3072, f_{CK2}/384)を選択する。

- (7)OC …… 内部発振動作モード, 外部クロック動作モード切換えコントロールデータ
このコントロールデータにより、内部発振動作モード, 外部クロック動作モードを選択する。

OC	基本クロック動作モード	入出力端子(S53/OSCI)の状態
0	内部発振動作モード	S53
1	外部クロック動作モード	OSCI

注) S53 : セグメント出力
OSCI : 外部クロック入力

- (8)SC …… セグメントの点灯, 消灯コントロールデータ
このコントロールデータにより、セグメントの点灯, 消灯のコントロールを行う。

SC	表示状態
0	点灯
1	消灯

ただし、SC=「1」による消灯とは、セグメント出力端子から消灯波形が出力されることによる消灯である。

LC75829PWS-T

(9) BU …… 通常モード, パワーセーブモードのコントロールデータ

このコントロールデータにより、通常モード, パワーセーブモードのコントロールを行う。

BU	モード
0	通常モード
1	パワーセーブモード (内部発振動作モード(OC=「0」)時、内部発振回路の発振が停止し(S53/OSCI 端子はセグメント出力を選択)、外部クロック動作モード(OC=「1」)時、外部クロックの受信を停止する(S53/OSCI 端子は外部クロック入力を選択)。また、コモン、セグメント出力端子が V _{SS} レベルになる。ただし、出力端子 S1/P1~S4/P4 は、コントロールデータ P0~P2 により汎用出力ポートとして使用することができる。(汎用出力ポート P1 は、クロック出力として使用不可)

表示データと出力端子との対応(1/4 デューティ時)

出力端子	COM1	COM2	COM3	COM4
S1/P1	D1	D2	D3	D4
S2/P2	D5	D6	D7	D8
S3/P3	D9	D10	D11	D12
S4/P4	D13	D14	D15	D16
S5	D17	D18	D19	D20
S6	D21	D22	D23	D24
S7	D25	D26	D27	D28
S8	D29	D30	D31	D32
S9	D33	D34	D35	D36
S10	D37	D38	D39	D40
S11	D41	D42	D43	D44
S12	D45	D46	D47	D48
S13	D49	D50	D51	D52
S14	D53	D54	D55	D56
S15	D57	D58	D59	D60
S16	D61	D62	D63	D64
S17	D65	D66	D67	D68
S18	D69	D70	D71	D72
S19	D73	D74	D75	D76
S20	D77	D78	D79	D80
S21	D81	D82	D83	D84
S22	D85	D86	D87	D88
S23	D89	D90	D91	D92
S24	D93	D94	D95	D96
S25	D97	D98	D99	D100
S26	D101	D102	D103	D104

出力端子	COM1	COM2	COM3	COM4
S27	D105	D106	D107	D108
S28	D109	D110	D111	D112
S29	D113	D114	D115	D116
S30	D117	D118	D119	D120
S31	D121	D122	D123	D124
S32	D125	D126	D127	D128
S33	D129	D130	D131	D132
S34	D133	D134	D135	D136
S35	D137	D138	D139	D140
S36	D141	D142	D143	D144
S37	D145	D146	D147	D148
S38	D149	D150	D151	D152
S39	D153	D154	D155	D156
S40	D157	D158	D159	D160
S41	D161	D162	D163	D164
S42	D165	D166	D167	D168
S43	D169	D170	D171	D172
S44	D173	D174	D175	D176
S45	D177	D178	D179	D180
S46	D181	D182	D183	D184
S47	D185	D186	D187	D188
S48	D189	D190	D191	D192
S49	D193	D194	D195	D196
S50	D197	D198	D199	D200
S52	D201	D202	D203	D204
S53/OSCI	D205	D206	D207	D208

注) S1/P1~S4/P4 端子, S53/OSCI 端子はセグメント出力が選択されている場合である。

LC75829PWS-T

たとえば、出力端子 S21 の場合、以下のようになる。

表示データ				出力端子 (S21) の状態
D81	D82	D83	D84	
0	0	0	0	COM1, 2, 3, 4 に対する LCD セグメントが消灯
0	0	0	1	COM4 に対する LCD セグメントが点灯
0	0	1	0	COM3 に対する LCD セグメントが点灯
0	0	1	1	COM3, 4 に対する LCD セグメントが点灯
0	1	0	0	COM2 に対する LCD セグメントが点灯
0	1	0	1	COM2, 4 に対する LCD セグメントが点灯
0	1	1	0	COM2, 3 に対する LCD セグメントが点灯
0	1	1	1	COM2, 3, 4 に対する LCD セグメントが点灯
1	0	0	0	COM1 に対する LCD セグメントが点灯
1	0	0	1	COM1, 4 に対する LCD セグメントが点灯
1	0	1	0	COM1, 3 に対する LCD セグメントが点灯
1	0	1	1	COM1, 3, 4 に対する LCD セグメントが点灯
1	1	0	0	COM1, 2 に対する LCD セグメントが点灯
1	1	0	1	COM1, 2, 4 に対する LCD セグメントが点灯
1	1	1	0	COM1, 2, 3 に対する LCD セグメントが点灯
1	1	1	1	COM1, 2, 3, 4 に対する LCD セグメントが点灯

LC75829PWS-T

表示データと出力端子との対応 (1/3 デューティ時)

出力端子	COM1	COM2	COM3	出力端子	COM1	COM2	COM3
S1/P1	D1	D2	D3	S28	D82	D83	D84
S2/P2	D4	D5	D6	S29	D85	D86	D87
S3/P3	D7	D8	D9	S30	D88	D89	D90
S4/P4	D10	D11	D12	S31	D91	D92	D93
S5	D13	D14	D15	S32	D94	D95	D96
S6	D16	D17	D18	S33	D97	D98	D99
S7	D19	D20	D21	S34	D100	D101	D102
S8	D22	D23	D24	S35	D103	D104	D105
S9	D25	D26	D27	S36	D106	D107	D108
S10	D28	D29	D30	S37	D109	D110	D111
S11	D31	D32	D33	S38	D112	D113	D114
S12	D34	D35	D36	S39	D115	D116	D117
S13	D37	D38	D39	S40	D118	D119	D120
S14	D40	D41	D42	S41	D121	D122	D123
S15	D43	D44	D45	S42	D124	D125	D126
S16	D46	D47	D48	S43	D127	D128	D129
S17	D49	D50	D51	S44	D130	D131	D132
S18	D52	D53	D54	S45	D133	D134	D135
S19	D55	D56	D57	S46	D136	D137	D138
S20	D58	D59	D60	S47	D139	D140	D141
S21	D61	D62	D63	S48	D142	D143	D144
S22	D64	D65	D66	S49	D145	D146	D147
S23	D67	D68	D69	S50	D148	D149	D150
S24	D70	D71	D72	S51/COM4	D151	D152	D153
S25	D73	D74	D75	S52	D154	D155	D156
S26	D76	D77	D78	S53/OSCI	D157	D158	D159
S27	D79	D80	D81				

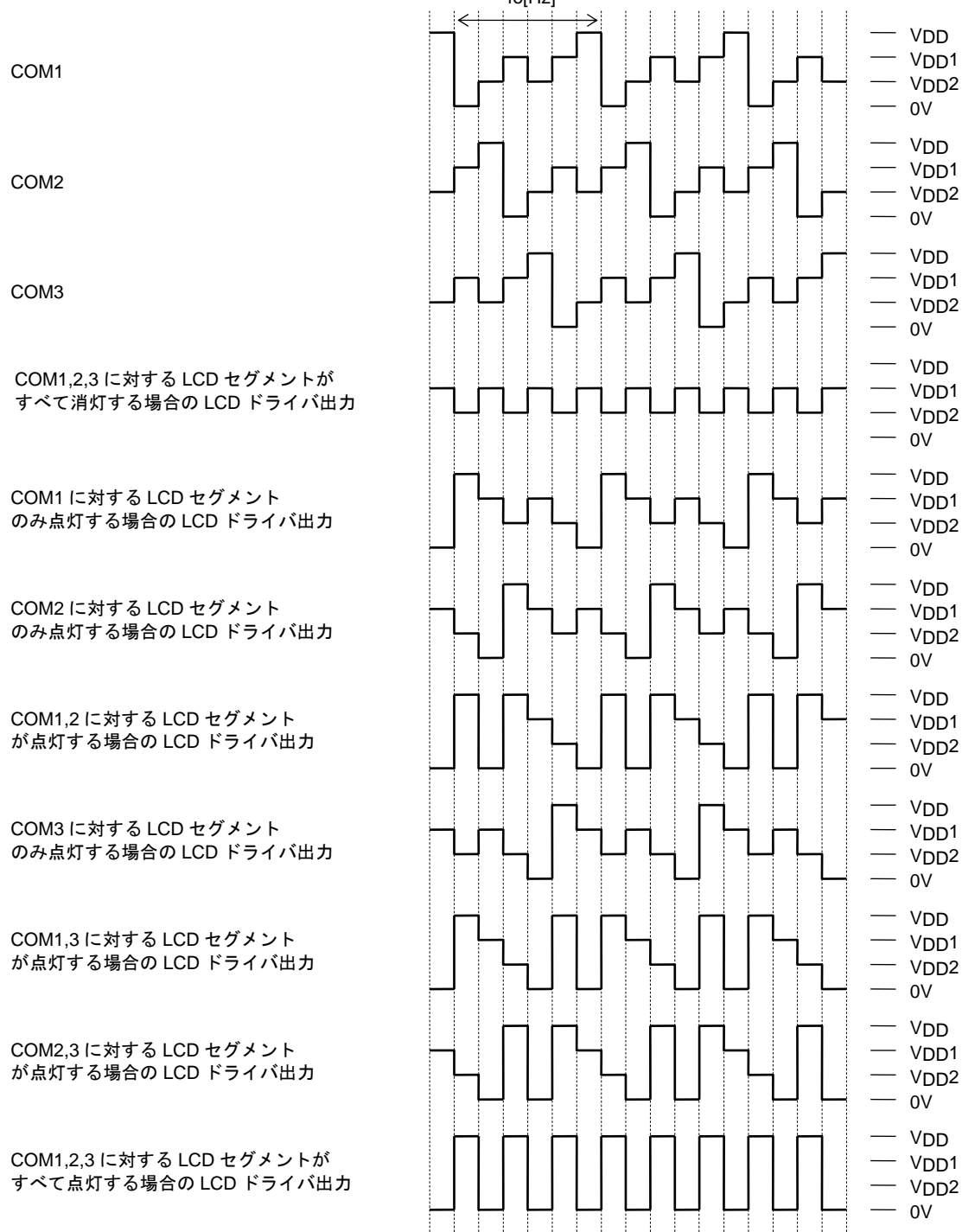
注) S1/P1～S4/P4 端子, S51/COM4 端子, S53/OSCI 端子はセグメント出力が選択されている場合である。

たとえば、出力端子 S21 の場合、以下のようになる。

表示データ			出力端子 (S21) の状態
D61	D62	D63	
0	0	0	COM1, 2, 3 に対する LCD セグメントが消灯
0	0	1	COM3 に対する LCD セグメントが点灯
0	1	0	COM2 に対する LCD セグメントが点灯
0	1	1	COM2, 3 に対する LCD セグメントが点灯
1	0	0	COM1 に対する LCD セグメントが点灯
1	0	1	COM1, 3 に対する LCD セグメントが点灯
1	1	0	COM1, 2 に対する LCD セグメントが点灯
1	1	1	COM1, 2, 3 に対する LCD セグメントが点灯

LC75829PWS-T

出力波形 (1/3 デューティ, 1/3 バイアス点灯方式) f_o [Hz]



コントロールデータ			フレーム周波数 f_o [Hz]		
FC0	FC1	FC2	内部発振動作モード (コントロールデータ 0C=「0」 $f_{osc}=300$ [kHz]typ)	外部クロック動作モード (コントロールデータ 0C=「1」, EXF=「0」, $f_{CK1}=300$ [kHz]typ)	外部クロック動作モード (コントロールデータ 0C=「1」, EXF=「1」, $f_{CK2}=38$ [kHz]typ)
0	0	0	$f_{osc}/6144$	$f_{CK1}/6144$	$f_{CK2}/768$
0	0	1	$f_{osc}/4608$	$f_{CK1}/4608$	$f_{CK2}/576$
0	1	0	$f_{osc}/3072$	$f_{CK1}/3072$	$f_{CK2}/384$
0	1	1	$f_{osc}/2304$	$f_{CK1}/2304$	$f_{CK2}/288$
1	0	0	$f_{osc}/1536$	$f_{CK1}/1536$	$f_{CK2}/192$
1	0	1	$f_{osc}/1152$	$f_{CK1}/1152$	$f_{CK2}/144$
1	1	0	$f_{osc}/768$	$f_{CK1}/768$	$f_{CK2}/96$

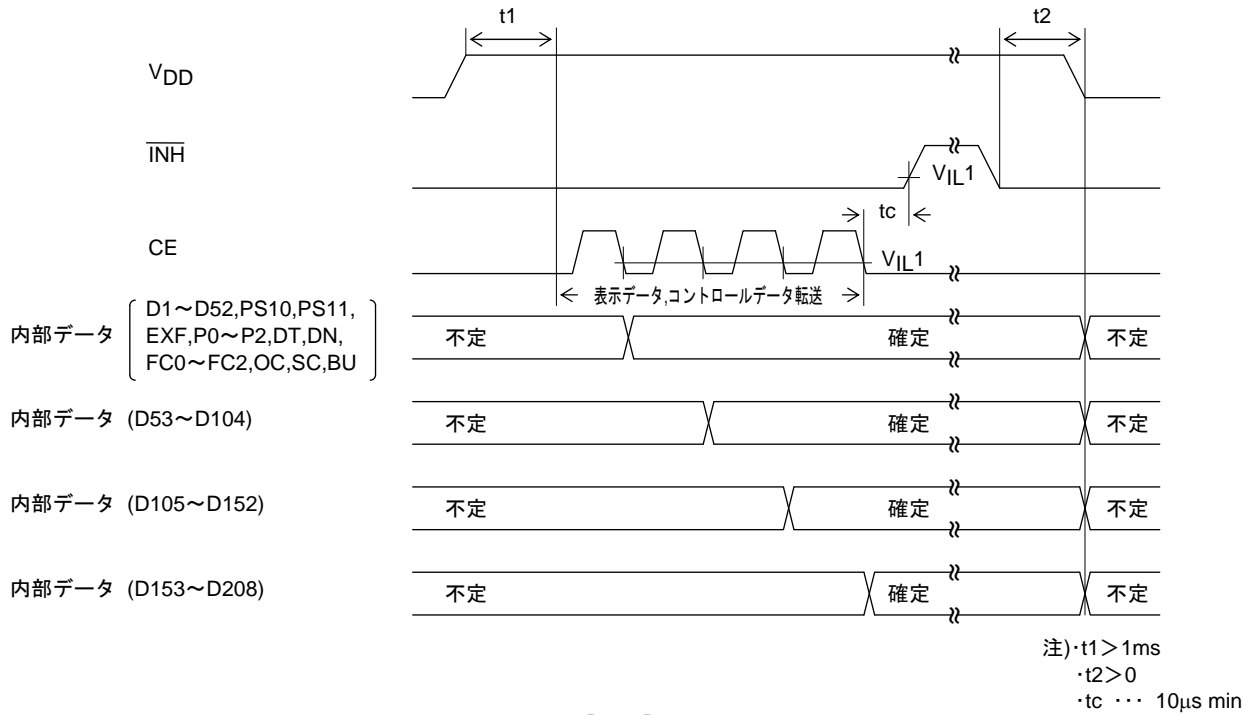
注) (FC0, FC1, FC2)=(1, 1, 1)を設定した場合には、(FC0, FC1, FC2)=(0, 1, 0)設定時のフレーム周波数 ($f_{osc}/3072$, $f_{CK1}/3072$, $f_{CK2}/384$)を選択する。

INHと表示コントロールについて

電源投入時、LSI 内部のデータ (1/4 デューティ時 : 表示データ D1~D208+コントロールデータ、1/3 デューティ時 : 表示データ D1~D159+コントロールデータ) は不定となっているので、電源投入と同時に INH = 「L」とすることにより、表示を消灯し (S1/P1~S4/P4, S5~S50, COM1~COM3, COM4/S51, S52, S53/OSCI...V_{SS} レベル)、この期間中にコントローラよりシリアルデータを転送し、終了後 INH = 「H」とすることにより、無意味表示を防止できる。

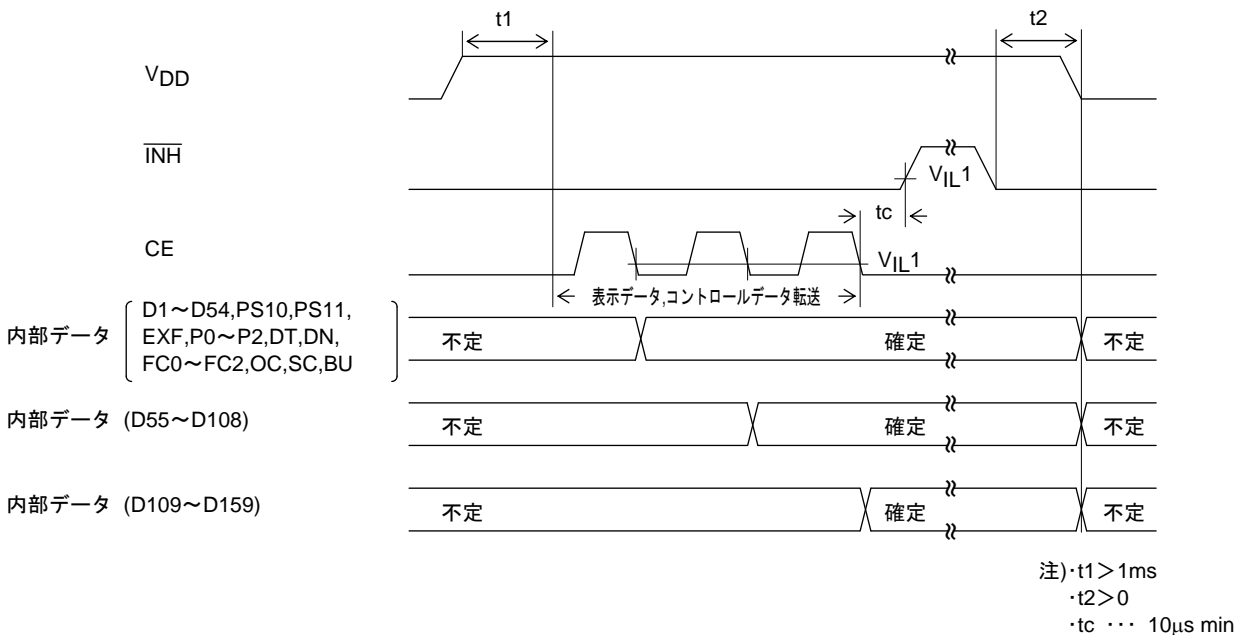
([図 5], [図 6]を参照)

・ 1/4 デューティ時



[図 5]

・ 1/3 デューティ時



[図 6]

LC75829PWS-T

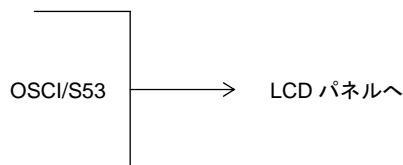
コントローラによる表示データ転送時の注意点

LC75829 は、1/4 デューティ時、表示データ (D1~D208) を 4 回に分けて転送し、1/3 デューティ時、表示データ (D1~D159) を 3 回に分けて転送しているため、表示の品位上 30[ms]以内に全ての表示データを転送することを推奨する。

S53/OSCI 端子の周辺回路について

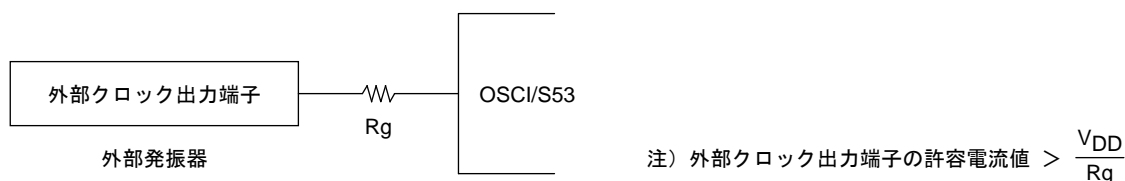
(1) 内部発振動作モード (コントロールデータ OC=「0」)

内部発振動作モードを選択した場合は、S53/OSCI 端子を LCD パネルへ接続すること。



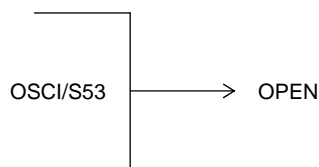
(2) 外部クロック動作モード (コントロールデータ OC=「1」)

外部クロック動作モードを選択した場合は、S53/OSCI 端子と外部クロック出力端子 (外部発振器) との間に電流保護抵抗 R_g (2.2~22k Ω) を接続すること。また、このときの抵抗値は外部クロック出力端子の許容電流値により決定し、さらに、外部クロック波形が大きくくずれないことも確認すること。



(3) 未使用時の処理

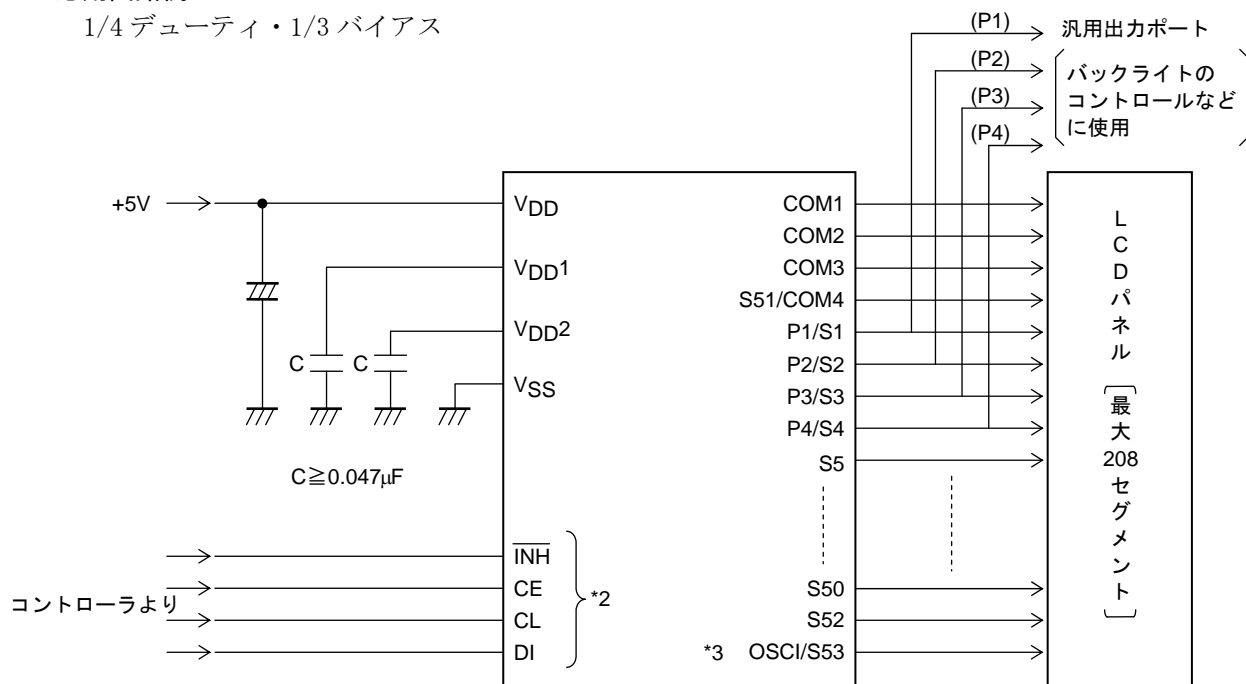
S53/OSCI 端子を使用しない場合は、内部発振動作モード (コントロールデータ OC=「0」) を選択し、OPEN にすること。



LC75829PWS-T

応用回路例 1

1/4 デューティ・1/3 バイアス

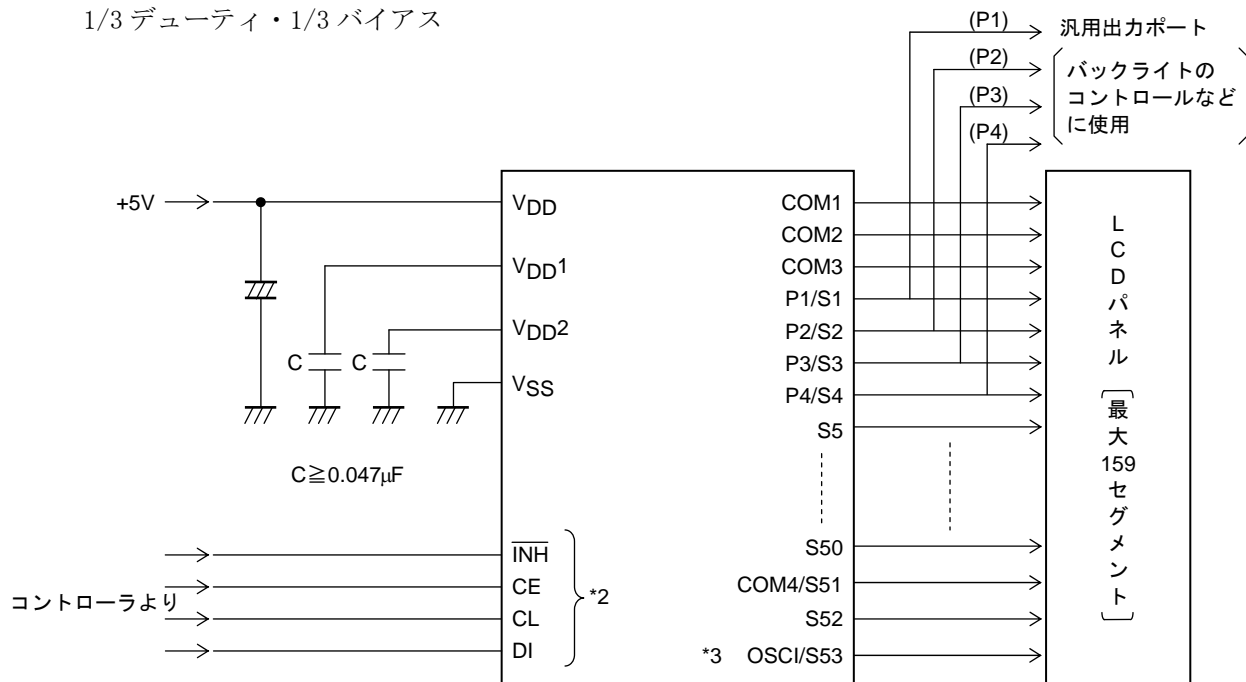


*2 コントローラと接続する端子(CE, CL, DI, $\overline{\text{INH}}$)は、3.3 V / 5 V 対応。

*3 内部発振動作モード時は、S53/OSCI 端子を LCD パネルへ接続し、外部クロック動作モード時は、S53/OSCI 端子と外部クロック出力端子(外部発振器)との間に電流保護抵抗 R_g (2.2~22 kΩ) を接続すること。(S53/OSCI 端子の周辺回路についてを参照)

応用回路例 2

1/3 デューティ・1/3 バイアス



*2 コントローラと接続する端子(CE, CL, DI, $\overline{\text{INH}}$)は、3.3 V / 5 V 対応。

*3 内部発振動作モード時は、S53/OSCI 端子を LCD パネルへ接続し、外部クロック動作モード時は、S53/OSCI 端子と外部クロック出力端子(外部発振器)との間に電流保護抵抗 R_g (2.2~22 kΩ) を接続すること。(S53/OSCI 端子の周辺回路についてを参照)

LC75829PWS-T

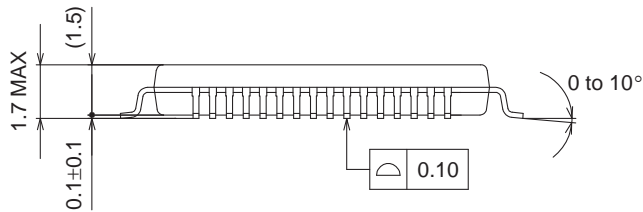
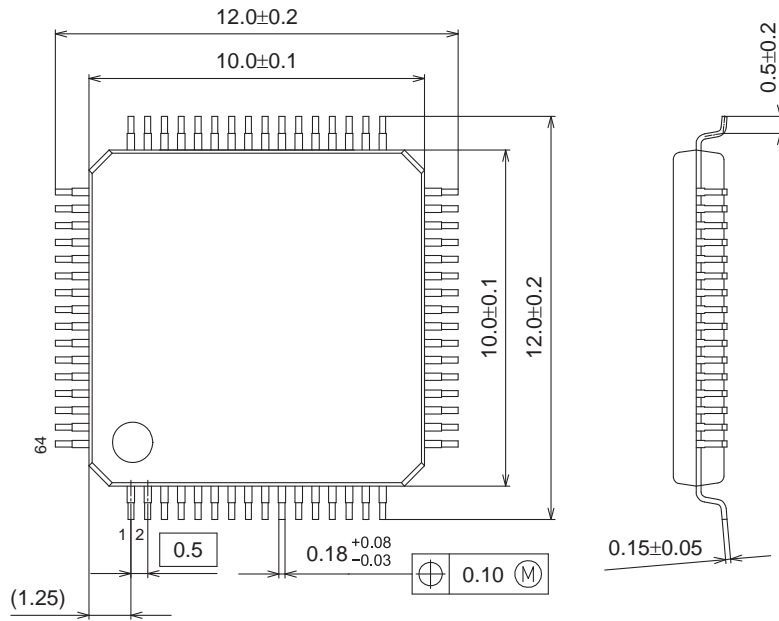
外形図

unit : mm

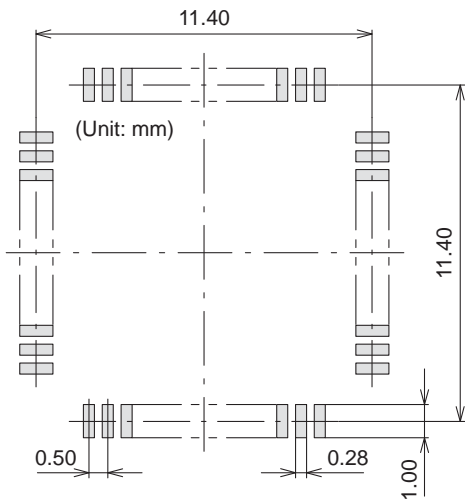
SPQFP64 10x10 / SQFP64

CASE 131AK

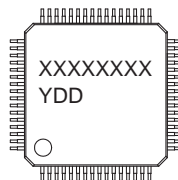
ISSUE A



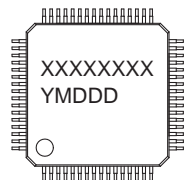
SOLDERING FOOTPRINT*



GENERIC MARKING DIAGRAM*



XXXXX = Specific Device Code
Y = Year
DD = Additional Traceability Data



XXXXX = Specific Device Code
Y = Year
M = Month
DDD = Additional Traceability Data

*This information is generic.
Pb-Free indicator, "G" or microdot "■",
may or may not be present.

NOTE: The measurements are not to guarantee but for reference only.

*For additional information on our Pb-Free strategy and soldering details, please download the ON Semiconductor Soldering and Mounting Techniques Reference Manual, SOLDERRM/D.

LC75829PWS-T

ORDERING INFORMATION

Device	Package	Shipping (Qty / Packing)
LC75829PWS-T-H	SPQFP64 10x10 / SQFP64 (Pb-Free / Halogen Free)	800 / Tray JEDEC

ON Semiconductor and the ON Semiconductor logo are trademarks of Semiconductor Components Industries, LLC dba ON Semiconductor or its subsidiaries in the United States and/or other countries. ON Semiconductor owns the rights to a number of patents, trademarks, copyrights, trade secrets, and other intellectual property. A listing of ON Semiconductor's product/patent coverage may be accessed at www.onsemi.com/site/pdf/Patent-Marking.pdf. ON Semiconductor reserves the right to make changes without further notice to any products herein. ON Semiconductor makes no warranty, representation or guarantee regarding the suitability of its products for any particular purpose, nor does ON Semiconductor assume any liability arising out of the application or use of any product or circuit, and specifically disclaims any and all liability, including without limitation special, consequential or incidental damages. Buyer is responsible for its products and applications using ON Semiconductor products, including compliance with all laws, regulations and safety requirements or standards, regardless of any support or applications information provided by ON Semiconductor. "Typical" parameters which may be provided in ON Semiconductor data sheets and/or specifications can and do vary in different applications and actual performance may vary over time. All operating parameters, including "Typicals" must be validated for each customer application by customer's technical experts. ON Semiconductor does not convey any license under its patent rights nor the rights of others. ON Semiconductor products are not designed, intended, or authorized for use as a critical component in life support systems or any FDA Class 3 medical devices or medical devices with a same or similar classification in a foreign jurisdiction or any devices intended for implantation in the human body. Should Buyer purchase or use ON Semiconductor products for any such unintended or unauthorized application, Buyer shall indemnify and hold ON Semiconductor and its officers, employees, subsidiaries, affiliates, and distributors harmless against all claims, costs, damages, and expenses, and reasonable attorney fees arising out of, directly or indirectly, any claim of personal injury or death associated with such unintended or unauthorized use, even if such claim alleges that ON Semiconductor was negligent regarding the design or manufacture of the part. ON Semiconductor is an Equal Opportunity/Affirmative Action Employer. This literature is subject to all applicable copyright laws and is not for resale in any manner.

(参考訳)

ON Semiconductor 及び ON Semiconductor のロゴは ON Semiconductor という商号を使う Semiconductor Components Industries, LLC 若しくはその子会社の米国及び/または他の国における商標です。ON Semiconductor は特許、商標、著作権、トレードシークレット (営業秘密) と他の知的所有権に対する権利を保有します。ON Semiconductor の製品/特許の適用対象リストについては、以下のリンクからご覧いただけます。www.onsemi.com/site/pdf/Patent-Marking.pdf。ON Semiconductor は通告なしで、本書記載の製品の変更を行うことがあります。ON Semiconductor は、いかなる特定の目的での製品の適合性について保証しておらず、また、お客様の製品において回路の応用や使用から生じた責任、特に、直接的、間接的、偶発的な損害など一切の損害に対して、いかなる責任も負うことはできません。お客様は、ON Semiconductor によって提供されたサポートやアプリケーション情報の如何にかかわらず、すべての法令、規制、安全性の要求あるいは標準の遵守を含む、ON Semiconductor 製品を使用したお客様の製品とアプリケーションについて一切の責任を負うものとします。ON Semiconductor データシートや仕様書に示される可能性のある「標準的」パラメータは、アプリケーションによっては異なることもあり、実際の性能も時間の経過により変化する可能性があります。「標準的」パラメータを含むすべての動作パラメータは、ご使用になるアプリケーションに応じて、お客様の専門技術者において十分検証されるようお願い致します。ON Semiconductor は、その特許権やその他の権利の下、いかなるライセンスも許しません。ON Semiconductor 製品は、生命維持装置や、いかなる FDA (米国食品医薬品局) クラス3の医療機器、FDA が管轄しない地域において同一もしくは類似のものと分類される医療機器、あるいは、人体への移植を対象とした機器における重要部品などへの使用を意図した設計はされておらず、また、これらを使用対象としておりません。お客様が、このような意図されたものではない、許可されていないアプリケーション用に ON Semiconductor 製品を購入または使用した場合、たとえば、ON Semiconductor がその部品の設計または製造に関して過失があったと主張されたとしても、そのような意図せぬ使用、また未許可の使用に関連した死傷等から、直接、又は間接的に生じるすべてのクレーム、費用、損害、経費、および弁護士料などを、お客様の責任において補償をお願いいたします。また、ON Semiconductor とその役員、従業員、子会社、関連会社、代理店に対して、いかなる損害も与えないものとします。ON Semiconductor は雇用機会均等 / 差別撤廃雇用主です。この資料は適用されるあらゆる著作権法の対象となっており、いかなる方法によっても再販することはできません。