

LC75836W

1/4 デューティ汎用 LCD ドライバ



ON Semiconductor®

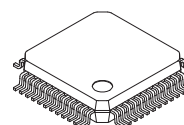
www.onsemi.jp

概要

LC75836Wはコントローラによる制御で、電子同調の周波数表示などに使える1/4デューティ汎用LCD表示ドライバで、最大140セグメントまでのLCDを直接駆動することができると共に、最大4本までの汎用出力ポートも制御することができる。

特長

- 1/4 デューティ・1/3 バイアス駆動 (最大 140 セグメント表示可能)。
- シリアルデータの入力は、CCB*フォーマットにてコントローラと通信 (3 V 対応)。
- パワーセーブモードによるバックアップ機能および全セグメント強制消灯をシリアルデータにてコントロール可能。
- セグメント出力ポート/汎用出力ポートの切り換えをシリアルデータにてコントロール可能。
- コモン、セグメント出力波形のフレーム周波数をシリアルデータにてコントロール可能。
- CR 発振動作モード、外部クロック動作モードの切り換えをシリアルデータにてコントロール可能。
- 表示データは、デコーダを介さずに表示されるため汎用性が高い。
- 表示を強制消灯可能なINH端子付。
- CR 発振回路 (CR 外付け)。



SPQFP48 7x7 / SQFP48

* Computer Control Bus (CCB) は、ON Semiconductor のオリジナル・バス・フォーマットであり、バスのアドレスは全て ON Semiconductor が管理しています。

ORDERING INFORMATION

See detailed ordering and shipping information on page 17 of this data sheet.

LC75836W

絶対最大定格 / Ta = 25°C, V_{SS} = 0 V

項目	記号	条件	定格値	unit
最大電源電圧	V _{DD max}	V _{DD}	-0.3~+7.0	V
入力電圧	V _{IN1}	CE, CL, DI, $\overline{\text{INH}}$	-0.3~+7.0	V
	V _{IN2}	OSC, V _{DD1} , V _{DD2}	-0.3~V _{DD} +0.3	
出力電圧	V _{OUT}	S1~S35, COM1~COM4, P1~P4, OSC	-0.3~V _{DD} +0.3	V
出力電流	I _{OUT1}	S1~S35	300	μA
	I _{OUT2}	COM1~COM4	3	mA
	I _{OUT3}	P1~P4	5	
許容消費電力	Pd max	Ta = 85°C	100	mW
動作周囲温度	Topr		-40~+85	°C
保存周囲温度	Tstg		-55~+125	°C

最大定格を超えるストレスは、デバイスにダメージを与える危険性があります。これらの定格値を超えた場合は、デバイスの機能性を損ない、ダメージが生じ、信頼性に影響を及ぼす危険性があります。

許容動作範囲 / Ta = -40°C~+85°C, V_{SS} = 0 V

項目	記号	条件	min	typ	max	unit
電源電圧	V _{DD}	V _{DD}	4.5		6.0	V
入力電圧	V _{DD1}	V _{DD1}		2/3V _{DD}	V _{DD}	V
	V _{DD2}	V _{DD2}		1/3V _{DD}	V _{DD}	
入力「H」レベル電圧	V _{IH1}	CE, CL, DI, $\overline{\text{INH}}$	0.4V _{DD}		6.0	V
	V _{IH2}	OSC 外部クロック動作モード	0.4V _{DD}		V _{DD}	
入力「L」レベル電圧	V _{IL1}	CE, CL, DI, $\overline{\text{INH}}$	0		0.2V _{DD}	V
	V _{IL2}	OSC 外部クロック動作モード	0		0.2V _{DD}	
CR 発振用推奨外付抵抗	Rosc	OSC CR 発振動作モード		39		kΩ
CR 発振用推奨外付容量	Cosc	OSC CR 発振動作モード		1000		pF
CR 発振保証範囲	fosc	OSC CR 発振動作モード	19	38	76	kHz
外部クロック動作周波数	f _{CK}	OSC 外部クロック動作モード [図 4]	19	38	76	kHz
外部クロックデューティ	D _{CK}	OSC 外部クロック動作モード [図 4]	30	50	70	%
データセットアップ時間	t _{ds}	CL, DI [図 2], [図 3]	160			ns
データホールド時間	t _{dh}	CL, DI [図 2], [図 3]	160			ns
CE ウェイト時間	t _{cp}	CE, CL [図 2], [図 3]	160			ns
CE セットアップ時間	t _{cs}	CE, CL [図 2], [図 3]	160			ns
CE ホールド時間	t _{ch}	CE, CL [図 2], [図 3]	160			ns
「H」レベルクロックパルス幅	t _{φH}	CL [図 2], [図 3]	160			ns
「L」レベルクロックパルス幅	t _{φL}	CL [図 2], [図 3]	160			ns
立ち上がり時間	t _r	CE, CL, DI [図 2], [図 3]		160		ns
立ち下がり時間	t _f	CE, CL, DI [図 2], [図 3]		160		ns
$\overline{\text{INH}}$ 切り換え時間	t _c	$\overline{\text{INH}}$, CE [図 5]	10			μs

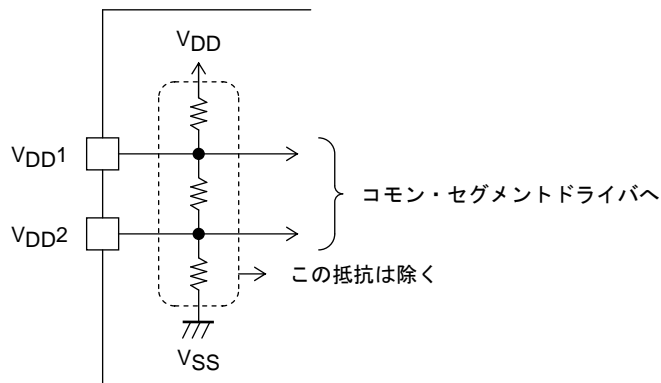
推奨動作範囲を超えるストレスでは推奨動作機能を得られません。推奨動作範囲を超えるストレスの印加は、デバイスの信頼性に影響を与える危険性があります。

LC75836W

電気的特性 / 許容動作範囲において

項目	記号	端子	条件	min	typ	max	unit
ヒステリシス幅	V_H	CE, CL, DI, $\overline{\text{INH}}$			$0.03V_{DD}$		V
入力「H」レベル電流	I_{IH1}	CE, CL, DI, $\overline{\text{INH}}$	$V_I = 6.0 \text{ V}$			5.0	μA
	I_{IH2}	OSC	$V_I = V_{DD}$ 外部クロック動作モード			5.0	
入力「L」レベル電流	I_{IL1}	CE, CL, DI, $\overline{\text{INH}}$	$V_I = 0 \text{ V}$	-5.0			μA
	I_{IL2}	OSC	$V_I = 0 \text{ V}$ 外部クロック動作モード	-5.0			
出力「H」レベル電圧	V_{OH1}	S1~S35	$I_O = -20 \mu\text{A}$	$V_{DD}-0.9$			V
	V_{OH2}	COM1~COM4	$I_O = -100 \mu\text{A}$	$V_{DD}-0.9$			
	V_{OH3}	P1~P4	$I_O = -1 \text{ mA}$	$V_{DD}-0.9$			
出力「L」レベル電圧	V_{OL1}	S1~S35	$I_O = 20 \mu\text{A}$			0.9	V
	V_{OL2}	COM1~COM4	$I_O = 100 \mu\text{A}$			0.9	
	V_{OL3}	P1~P4	$I_O = 1 \text{ mA}$			0.9	
出力中間レベル電圧 *1	V_{MID1}	S1~S35	1/3 バイアス $I_O = \pm 20 \mu\text{A}$	$2/3V_{DD}$ -0.9		$2/3V_{DD}$ +0.9	V
	V_{MID2}	S1~S35	1/3 バイアス $I_O = \pm 20 \mu\text{A}$	$1/3V_{DD}$ -0.9		$1/3V_{DD}$ +0.9	
	V_{MID3}	COM1~COM4	1/3 バイアス $I_O = \pm 100 \mu\text{A}$	$2/3V_{DD}$ -0.9		$2/3V_{DD}$ +0.9	
	V_{MID4}	COM1~COM4	1/3 バイアス $I_O = \pm 100 \mu\text{A}$	$1/3V_{DD}$ -0.9		$1/3V_{DD}$ +0.9	
発振周波数	f_{osc}	OSC	CR 発振動作モード $R_{osc} = 39 \text{ k}\Omega$, $C_{osc} = 1000 \text{ pF}$	30.4	38	45.6	kHz
電源電流	I_{DD1}	V_{DD}	パワーセーブモード			5	μA
	I_{DD2}	V_{DD}	$V_{DD} = 6.0 \text{ V}$ 出力オープン CR 発振動作モード $f_{osc}=38\text{kHz}$		350	700	
	I_{DD3}	V_{DD}	$V_{DD} = 6.0 \text{ V}$ 出力オープン 外部クロック動作モード $f_{CK} = 38 \text{ kHz}$ $V_{IH2} = 0.5V_{DD}$ $V_{IL2} = 0.1V_{DD}$		450	900	

*1 V_{DD1} , V_{DD2} に内蔵しているバイアス電圧発生用の分割抵抗は除く。 ([図 1] を参照)

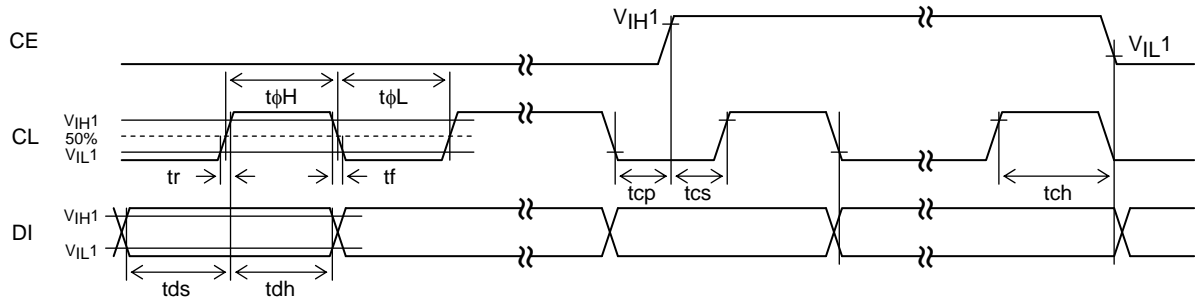


[図 1]

製品パラメータは、特別な記述が無い限り、記載されたテスト条件に対する電気的特性で示しています。異なる条件下で製品動作を行った時には、電気的特性で示している特性を得られない場合があります。

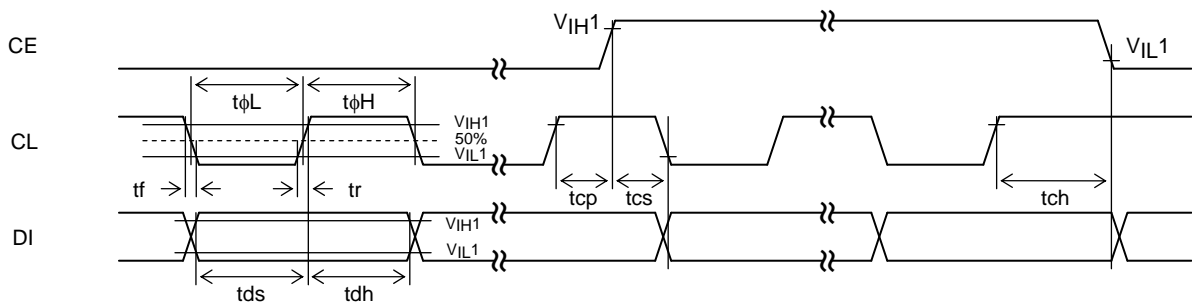
LC75836W

(1) CLが「L」レベルで停止している場合



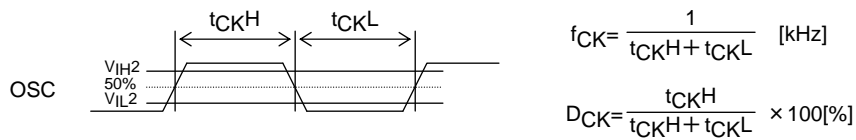
[図2]

(2) CLが「H」レベルで停止している場合



[図3]

(3) 外部クロック動作モード時のOSC端子のクロックタイミング



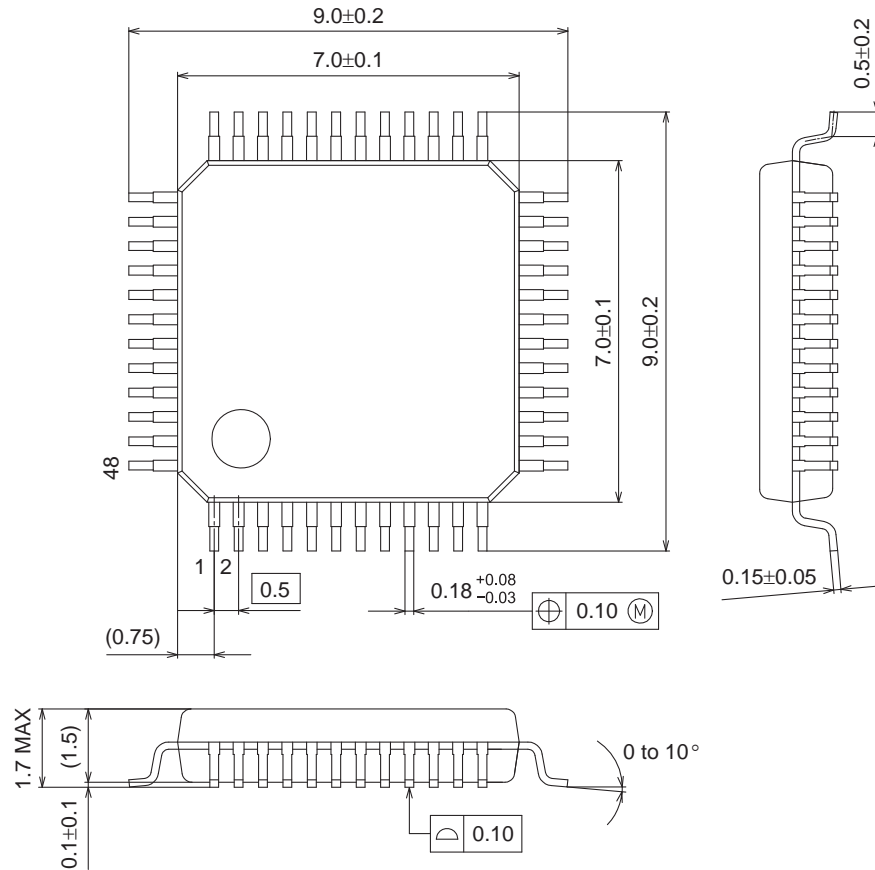
[図4]

LC75836W

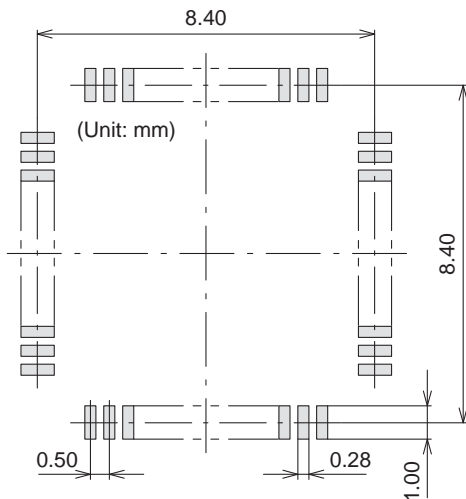
外形図

unit : mm

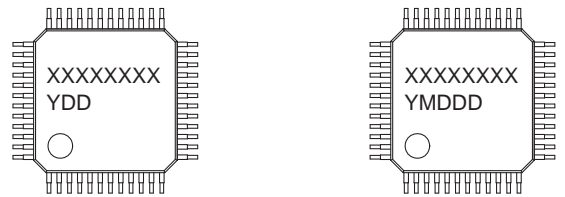
SPQFP48 7x7 / SQFP48
CASE 131AJ
ISSUE A



SOLDERING FOOTPRINT*



GENERIC MARKING DIAGRAM*



XXXXX = Specific Device Code
Y = Year
DD = Additional Traceability Data

XXXXX = Specific Device Code
Y = Year
M = Month
DDD = Additional Traceability Data

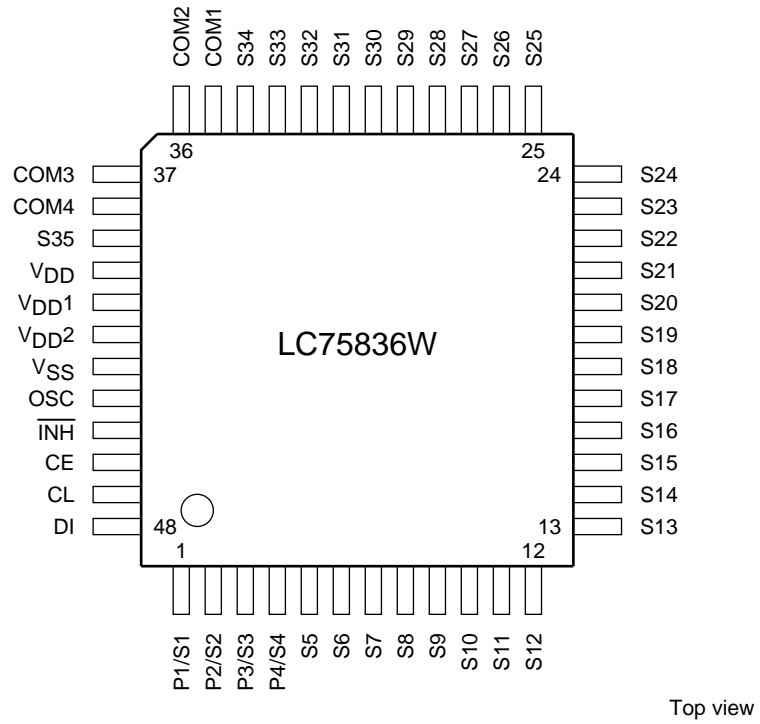
*This information is generic.
Pb-Free indicator, "G" or microdot "▪",
may or may not be present.

NOTE: The measurements are not to guarantee but for reference only.

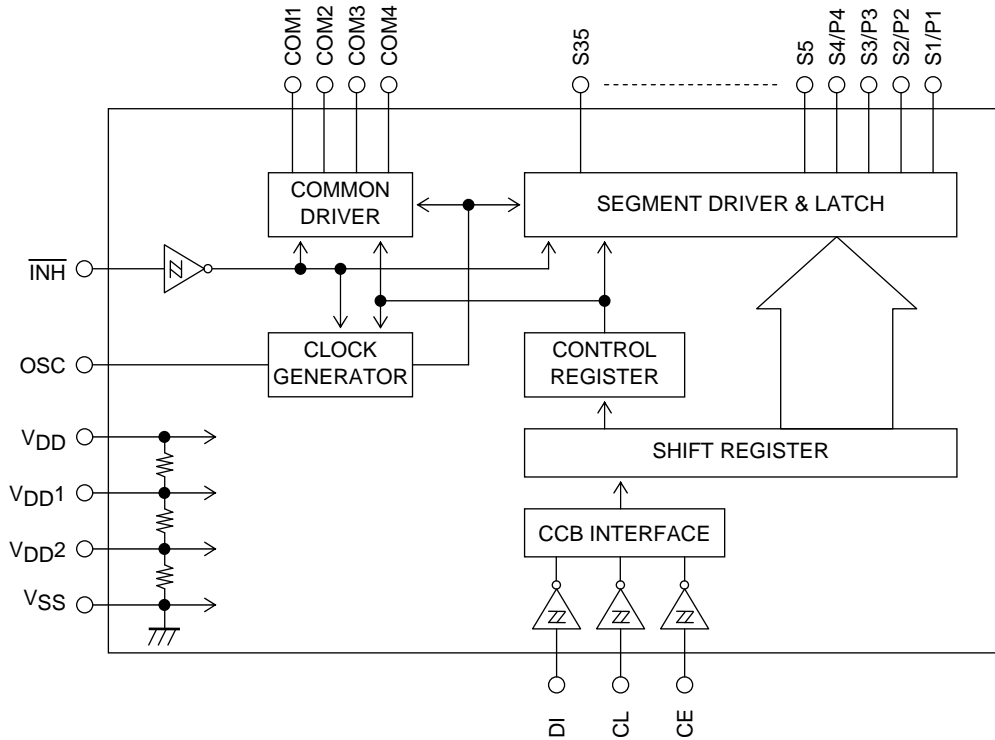
*For additional information on our Pb-Free strategy and soldering details, please download the ON Semiconductor Soldering and Mounting Techniques Reference Manual, SOLDERRM/D.

LC75836W

ピン配置図



ブロック図



LC75836W

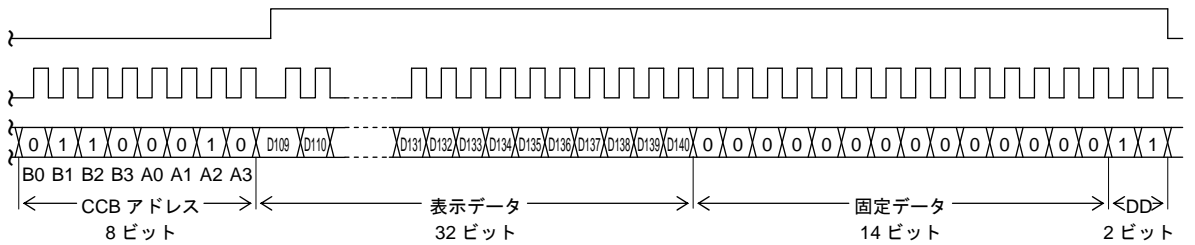
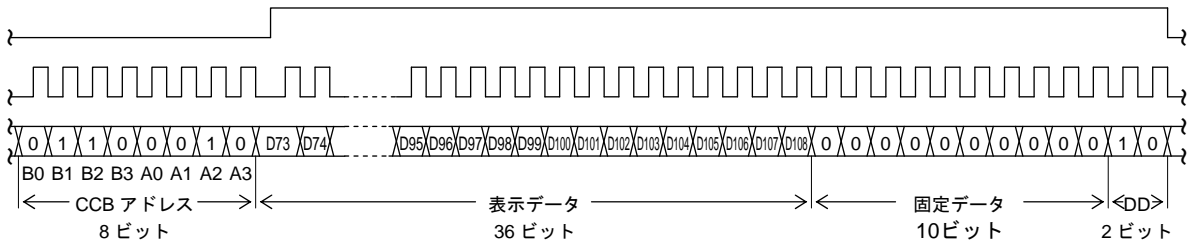
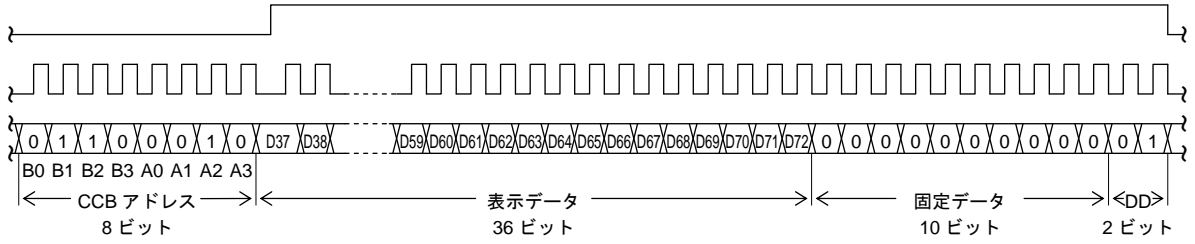
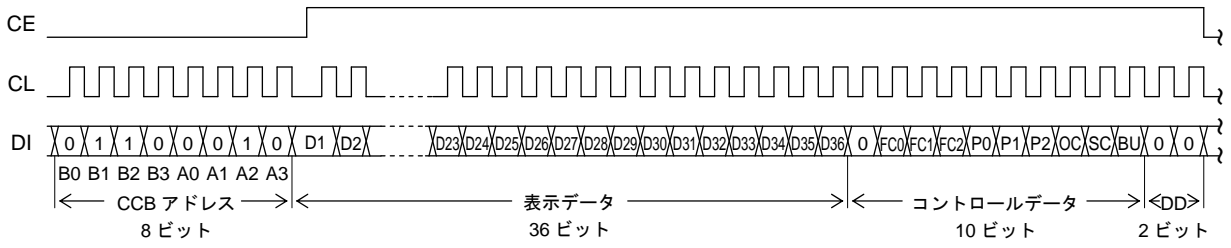
端子説明

端子名	端子番号	説明	アクティブ	I/O	未使用時の処理
S1/P1~S4/P4 S5~S34 S35	1~4 5~34 39	シリアルデータ入力により転送された表示データを表示するセグメント出力端子である。S1/P1~S4/P4は、コントロールデータにより汎用出力ポートとして使用することができる。	—	0	OPEN
COM1~COM4	35~38	コモンドライバ出力端子で、フレーム周波数は f_o [Hz] である。	—	0	OPEN
OSC	44	発振器用端子で、外部に抵抗とコンデンサを接続することにより発振回路を構成する。また、コントロールデータにより外部クロック動作モードを選択すると、外部クロック入力端子として使用することができる。	—	I/O	V _{DD}
CE CL DI	46 47 48	シリアルデータ転送用入力端子で、コントローラと接続する。 CE：チップイネーブル CL：同期クロック DI：転送データ	H ↑ —	I I I	GND
$\overline{\text{INH}}$	45	表示消灯入力端子 ・ $\overline{\text{INH}} = \text{「L」}$ (V _{SS})・・・消灯 S1/P1~S4/P4=「L」(V _{SS}) (強制的にセグメント出力ポートを選択し、V _{SS} レベルに固定される。) S5~S35=「L」(V _{SS}) COM1~COM4=「L」(V _{SS}) OSC=「Z」(ハイインピーダンス) CR 発振動作停止 外部クロック入力禁止 ・ $\overline{\text{INH}} = \text{「H」}$ (V _{DD})・・・点灯 CR 発振動作可能 (CR 発振動作モード時) 外部クロック入力可能 (外部クロック動作モード時) ただし、消灯中にシリアルデータを転送することは可能である。	L	I	GND
V _{DD1}	41	外部より LCD 駆動バイアス 2/3 電圧印加用。	—	I	OPEN
V _{DD2}	42	外部より LCD 駆動バイアス 1/3 電圧印加用。	—	I	OPEN
V _{DD}	40	電源供給端子で、4.5 V~6.0 V を供給すること。	—	—	—
V _{SS}	43	電源供給端子で、GND を接続すること。	—	—	—

LC75836W

シリアルデータ転送形式

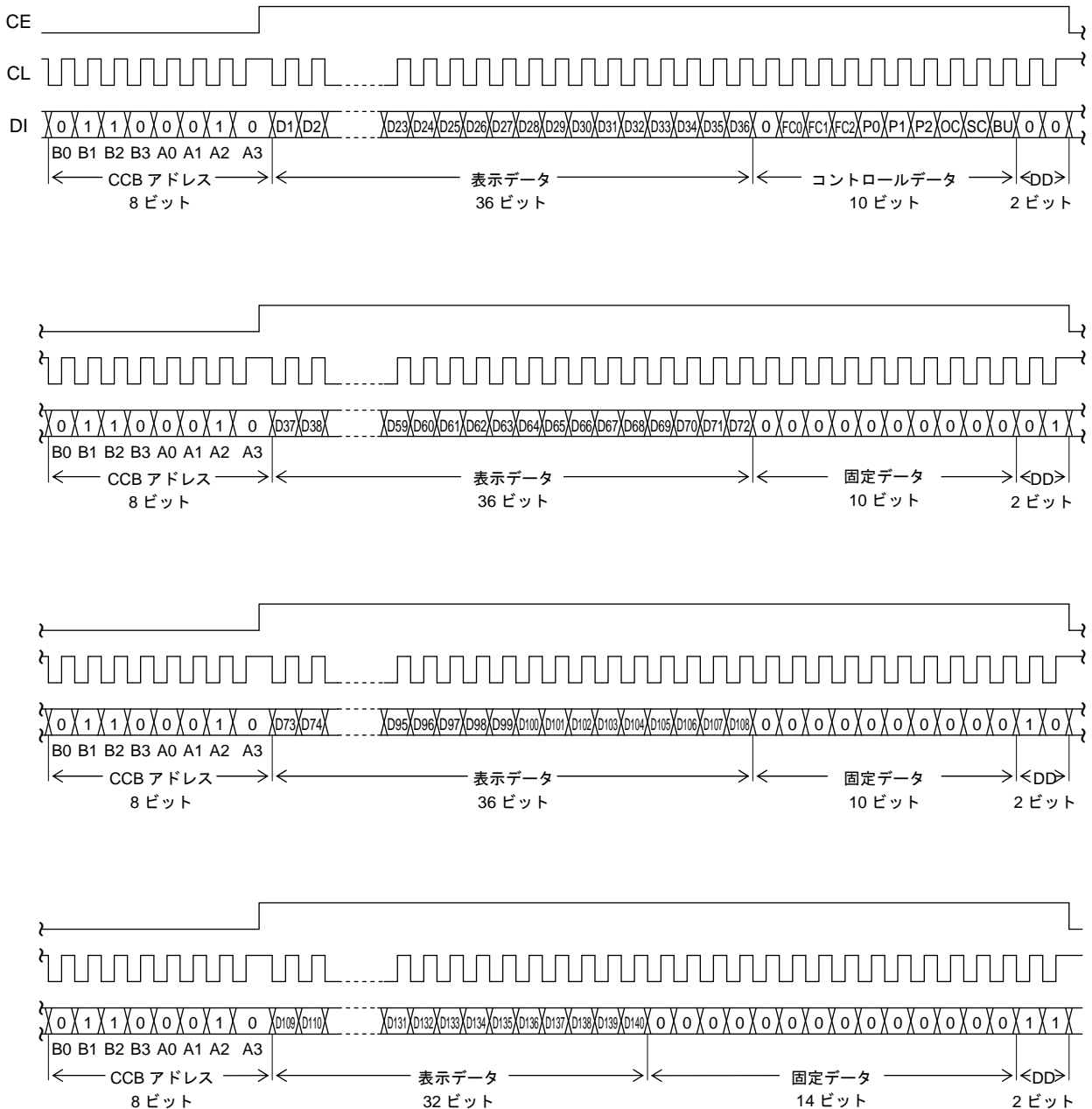
①CL が「L」レベルで停止している場合



注) DD …… ディレクションデータ

LC75836W

②CLが「H」レベルで停止している場合



注) DD …… ディレクションデータ

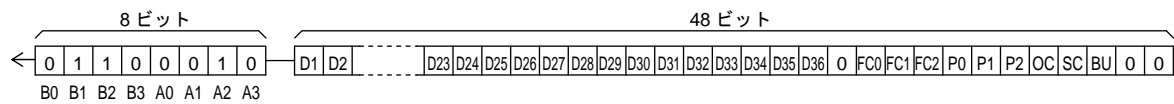
- CCB アドレス … “46H”
- D1～D140 …… 表示データ
- FC0～FC2 …… コモン, セグメント出力波形のフレーム周波数設定コントロールデータ
- P0～P2 …… セグメント出力ポート/汎用出力ポート切換えコントロールデータ
- OC …… CR 発振動作モード, 外部クロック動作モード切換えコントロールデータ
- SC …… セグメントの点灯, 消灯コントロールデータ
- BU …… 通常モード, パワーセーブモードのコントロールデータ

シリアルデータ転送例

- ・ 109 セグメント以上で使用する場合
シリアルデータは全 192 ビットを転送すること。



- ・ 109 セグメント未満で使用する場合
シリアルデータは使用するセグメント数によって、48 ビット、96 ビット、144 ビットを転送すること。
ただし、下図のシリアルデータ (表示データ D1~D36, コントロールデータ) は必ず転送すること。



コントロールデータの説明

- (1)FC0~FC2 …… コモン,セグメント出力波形のフレーム周波数設定コントロールデータ
このコントロールデータにより、コモン,セグメント出力波形のフレーム周波数の設定を行う。

コントロールデータ			フレーム周波数 fo[Hz]
FC0	FC1	FC2	
1	1	0	fosc/768, fCK/768
1	1	1	fosc/576, fCK/576
0	0	0	fosc/384, fCK/384
0	0	1	fosc/288, fCK/288
0	1	0	fosc/192, fCK/192

- (2)P0~P2 …… セグメント出力ポート/汎用出力ポートの切換えコントロールデータ
このコントロールデータにより、出力端子 S1/P1~S4/P4 のセグメント出力ポート/汎用出力ポートの切換えを行う。

コントロールデータ			出力端子の状態			
P0	P1	P2	S1/P1	S2/P2	S3/P3	S4/P4
0	0	0	S1	S2	S3	S4
0	0	1	P1	S2	S3	S4
0	1	0	P1	P2	S3	S4
0	1	1	P1	P2	P3	S4
1	0	0	P1	P2	P3	P4

注) Sn(n=1~4) : セグメント出力ポート
Pn(n=1~4) : 汎用出力ポート

また、汎用出力ポートを選択した場合、出力端子と表示データとの対応を示すと以下のようになる。

出力端子	対応する表示データ
S1/P1	D1
S2/P2	D5
S3/P3	D9
S4/P4	D13

例えば、出力端子 S4/P4 が汎用出力ポートとして選択されている場合、表示データ D13=「1」の時、出力端子 S4/P4 は「H」(VDD)を出力し、D13=「0」の時、出力端子 S4/P4 は「L」(VSS)を出力する。

- (3)OC …… CR 発振動作モード,外部クロック動作モード切換えコントロールデータ
このコントロールデータにより、OSC 端子の機能(CR 発振動作モード,外部クロック動作モード)を選択する。

OC	OSC 端子の機能
0	CR 発振動作モード
1	外部クロック動作モード

注) CR 発振動作モードを選択した場合は、OSC 端子に外付抵抗 Rosc, 外付容量 Cosc を接続すること。

- (4)SC …… セグメントの点灯,消灯コントロールデータ
このコントロールデータにより、セグメントの点灯,消灯のコントロールを行う。

SC	表示状態
0	点灯
1	消灯

ただし、SC=「1」による消灯とは、セグメント出力端子から消灯波形が出力されることによる消灯である。

- (5)BU …… 通常モード,パワーセーブモードのコントロールデータ
このコントロールデータにより、通常モード,パワーセーブモードのコントロールを行う。

BU	モード
0	通常モード
1	パワーセーブモード (CR 発振動作モード(OC=「0」)時、OSC 端子の発振が停止し、外部クロック動作モード(OC=「1」)時、外部クロックの受信を停止する。また、コモン,セグメント出力端子が VSS レベルになる。ただし、出力端子 S1/P1~S4/P4 は、コントロールデータ P0~P2 により汎用出力ポートとして使用することができる。)

表示データと出力端子との対応

出力端子	COM1	COM2	COM3	COM4
S1/P1	D1	D2	D3	D4
S2/P2	D5	D6	D7	D8
S3/P3	D9	D10	D11	D12
S4/P4	D13	D14	D15	D16
S5	D17	D18	D19	D20
S6	D21	D22	D23	D24
S7	D25	D26	D27	D28
S8	D29	D30	D31	D32
S9	D33	D34	D35	D36
S10	D37	D38	D39	D40
S11	D41	D42	D43	D44
S12	D45	D46	D47	D48
S13	D49	D50	D51	D52
S14	D53	D54	D55	D56
S15	D57	D58	D59	D60
S16	D61	D62	D63	D64
S17	D65	D66	D67	D68
S18	D69	D70	D71	D72

出力端子	COM1	COM2	COM3	COM4
S19	D73	D74	D75	D76
S20	D77	D78	D79	D80
S21	D81	D82	D83	D84
S22	D85	D86	D87	D88
S23	D89	D90	D91	D92
S24	D93	D94	D95	D96
S25	D97	D98	D99	D100
S26	D101	D102	D103	D104
S27	D105	D106	D107	D108
S28	D109	D110	D111	D112
S29	D113	D114	D115	D116
S30	D117	D118	D119	D120
S31	D121	D122	D123	D124
S32	D125	D126	D127	D128
S33	D129	D130	D131	D132
S34	D133	D134	D135	D136
S35	D137	D138	D139	D140

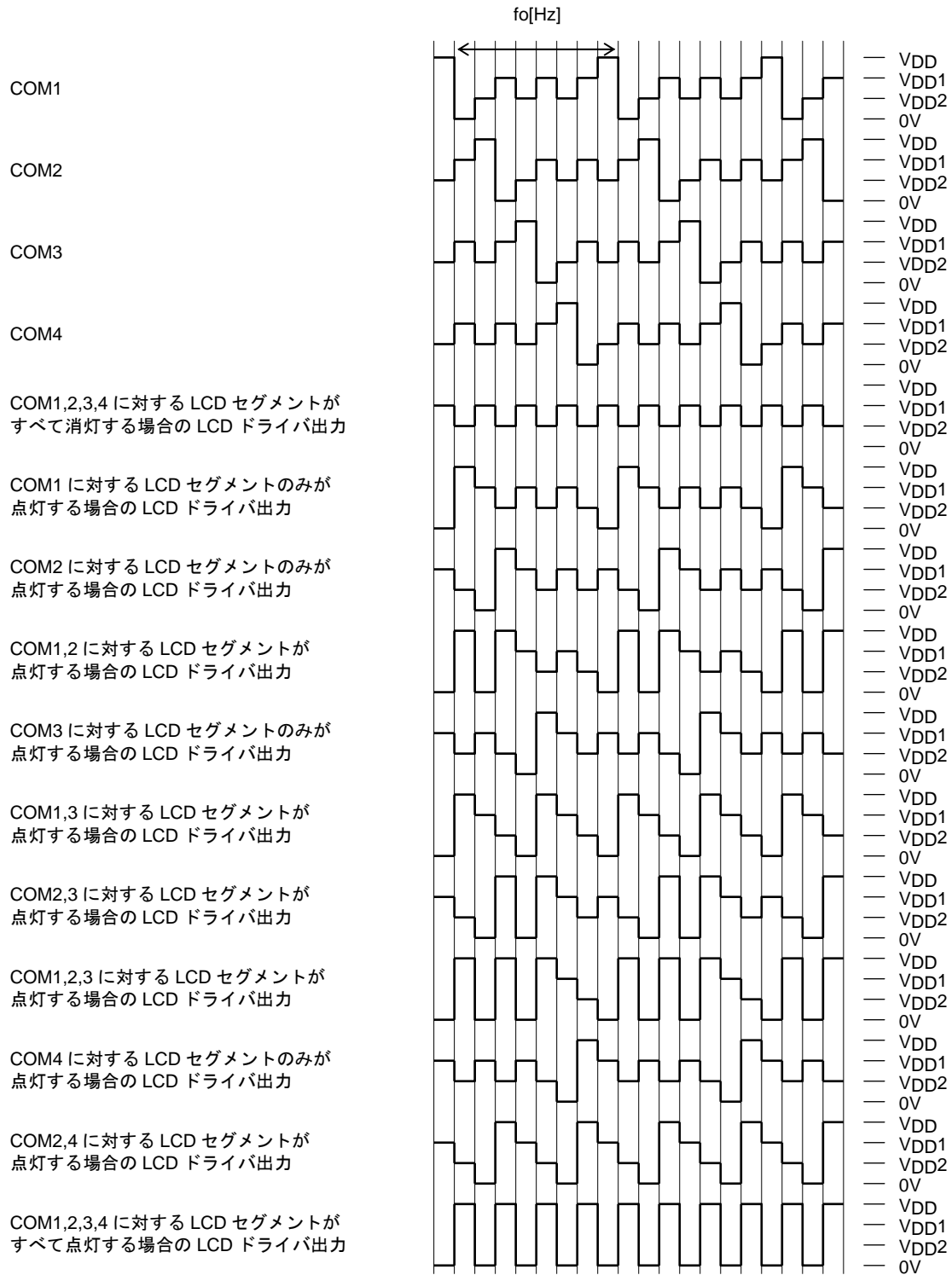
注) S1/P1～S4/P4 端子はセグメント出力が選択されている場合である。

たとえば、出力端子 S21 の場合、以下のようになる。

表示データ				出力端子 (S21) の状態
D81	D82	D83	D84	
0	0	0	0	COM1, 2, 3, 4 に対する LCD セグメントが消灯
0	0	0	1	COM4 に対する LCD セグメントが点灯
0	0	1	0	COM3 に対する LCD セグメントが点灯
0	0	1	1	COM3, 4 に対する LCD セグメントが点灯
0	1	0	0	COM2 に対する LCD セグメントが点灯
0	1	0	1	COM2, 4 に対する LCD セグメントが点灯
0	1	1	0	COM2, 3 に対する LCD セグメントが点灯
0	1	1	1	COM2, 3, 4 に対する LCD セグメントが点灯
1	0	0	0	COM1 に対する LCD セグメントが点灯
1	0	0	1	COM1, 4 に対する LCD セグメントが点灯
1	0	1	0	COM1, 3 に対する LCD セグメントが点灯
1	0	1	1	COM1, 3, 4 に対する LCD セグメントが点灯
1	1	0	0	COM1, 2 に対する LCD セグメントが点灯
1	1	0	1	COM1, 2, 4 に対する LCD セグメントが点灯
1	1	1	0	COM1, 2, 3 に対する LCD セグメントが点灯
1	1	1	1	COM1, 2, 3, 4 に対する LCD セグメントが点灯

LC75836W

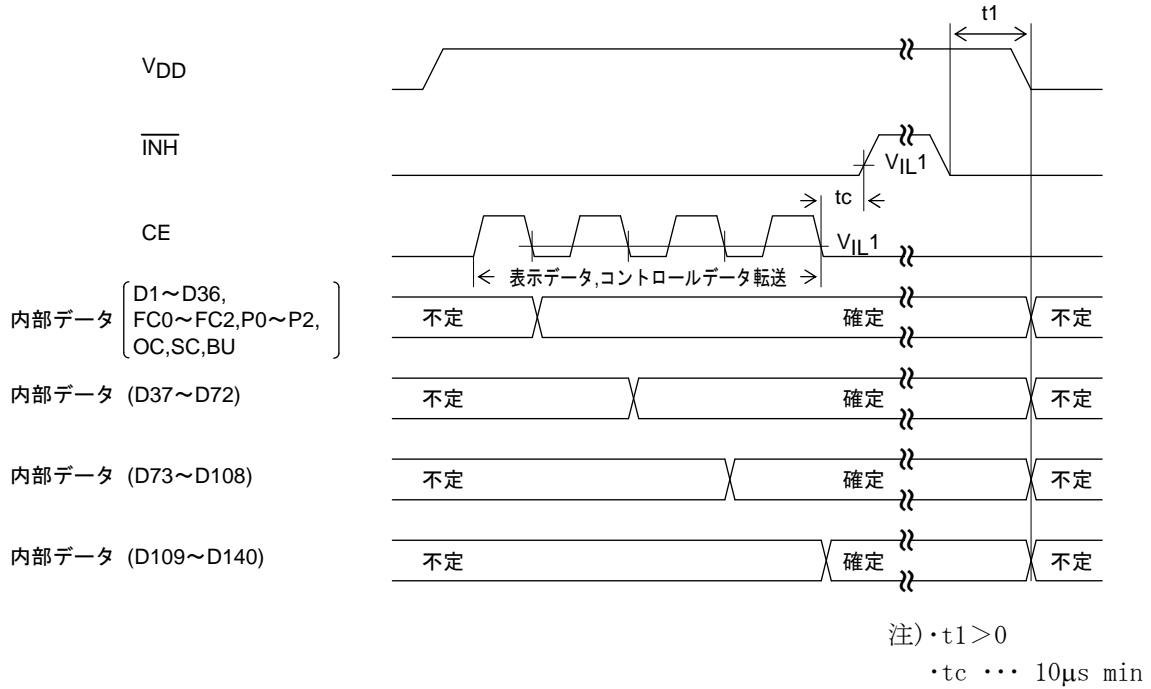
出力波形 (1/4 デューティ, 1/3 バイアス点灯方式)



コントロールデータ			フレーム周波数 f_o [Hz]
FC0	FC1	FC2	
1	1	0	$f_{osc}/768, f_{CK}/768$
1	1	1	$f_{osc}/576, f_{CK}/576$
0	0	0	$f_{osc}/384, f_{CK}/384$
0	0	1	$f_{osc}/288, f_{CK}/288$
0	1	0	$f_{osc}/192, f_{CK}/192$

$\overline{\text{INH}}$ と表示コントロールについて

電源投入時、LSI 内部のデータ(表示データ D1~D140+コントロールデータ)は不定となっているので、電源投入と同時に $\overline{\text{INH}}=\text{「L」}$ とすることにより、表示を消灯し(S1/P1~S4/P4, S5~S35, COM1~COM4 ... V_{SS} レベル)、この期間中にコントローラよりシリアルデータを転送し、終了後 $\overline{\text{INH}}=\text{「H」}$ とすることにより、無意味表示を防止できる。([図 5]を参照)



[図5]

LC75836W

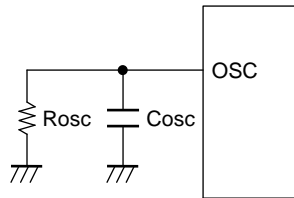
コントローラによる表示データ転送時の注意点

LC75836W は、表示データ (D1~D140) を 4 回に分けて転送しているため、表示の品位上 30[ms]以内に全ての表示データを転送することを推奨する。

OSC 端子の周辺回路について

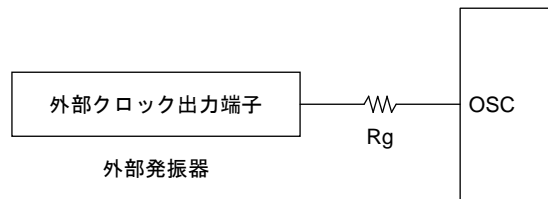
(1) CR 発振動作モード (コントロールデータ OC = 「0」)

CR 発振動作モードを選択した場合は、OSC 端子と GND 間に外付抵抗 R_{osc} 、外付容量 C_{osc} を接続すること。



(2) 外部クロック動作モード (コントロールデータ OC = 「1」)

外部クロック動作モードを選択した場合は、OSC 端子と外部クロック出力端子 (外部発振器) との間に電流保護抵抗 R_g (4.7~47 k Ω) を接続すること。また、このときの抵抗値は外部クロック出力端子の許容電流値により決定し、さらに、外部クロック波形が大きいくずれないことも確認すること。

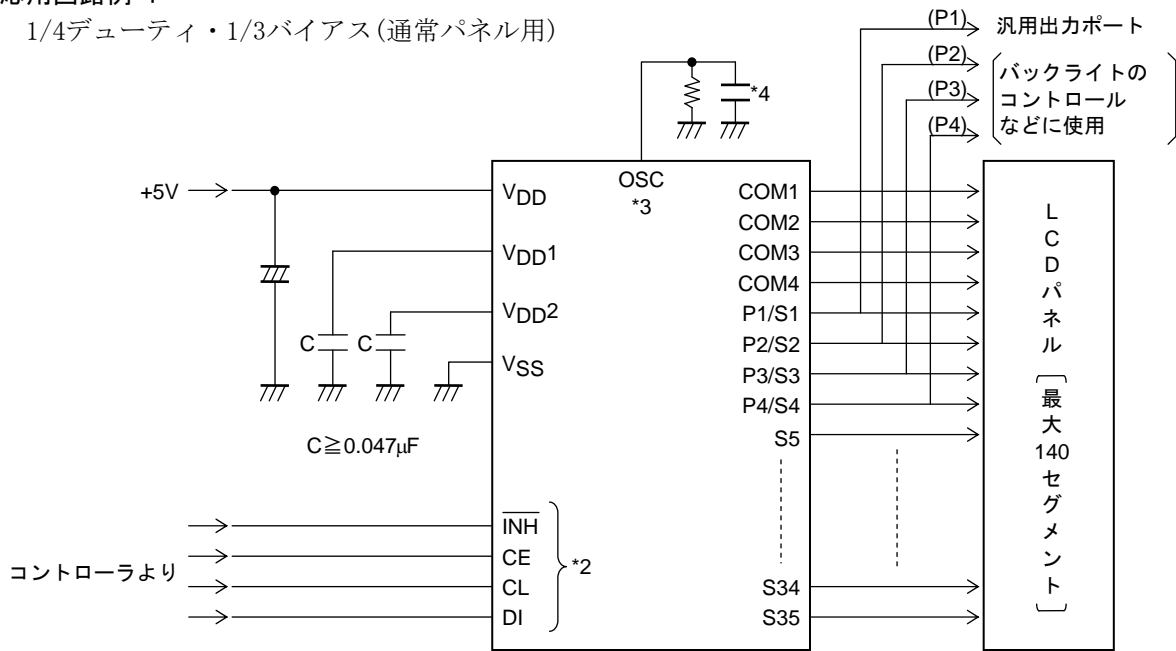


注) 外部クロック出力端子の許容電流値 $> \frac{V_{DD}}{R_g}$

LC75836W

応用回路例 1

1/4デューティ・1/3バイアス(通常パネル用)



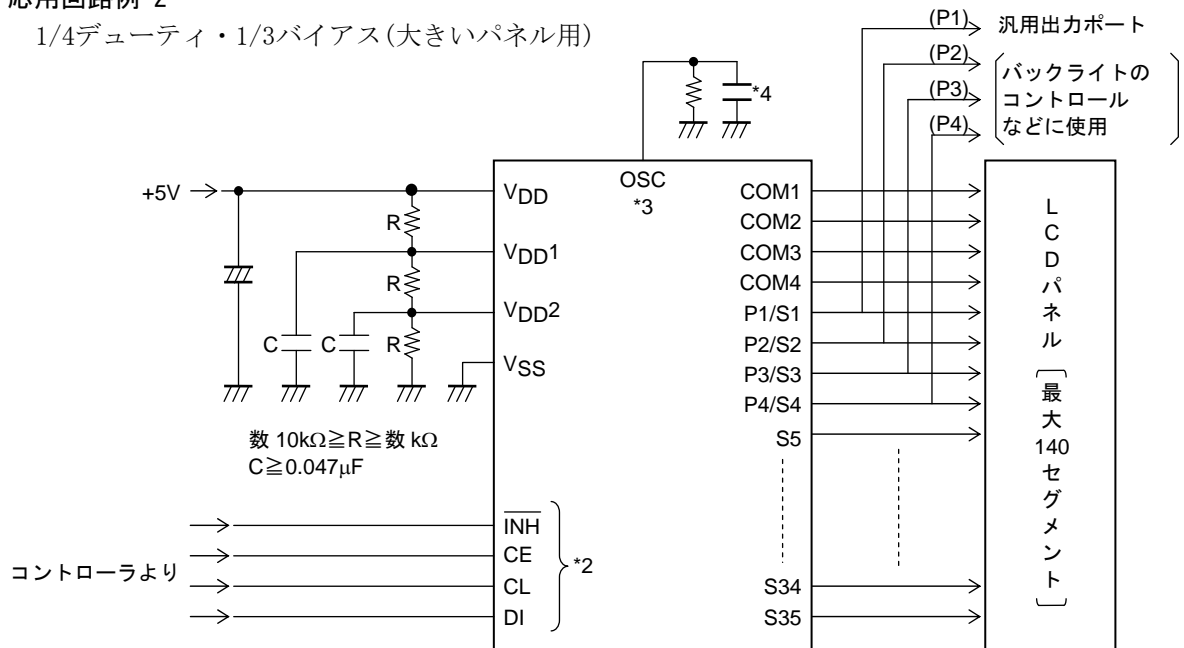
*2 コントローラと接続する端子(CE, CL, DI, $\overline{\text{INH}}$)は、3 V 対応。

*3 CR 発振動作モード時は、OSC 端子と GND 間に外付抵抗 R_{osc} , 外付容量 C_{osc} を接続し、外部クロック動作モード時は、OSC 端子と外部クロック出力端子(外部発振器)との間に電流保護抵抗 R_g (4.7~47 k Ω) を接続すること。(OSC 端子の周辺回路についてを参照)

*4 推奨外付容量 $C_{osc} = 1000$ [pF] 以外の容量を接続する場合は、220~2200 [pF] の容量にすることを推奨する。

応用回路例 2

1/4デューティ・1/3バイアス(大きいパネル用)



*2 コントローラと接続する端子(CE, CL, DI, $\overline{\text{INH}}$)は、3 V 対応。

*3 CR 発振動作モード時は、OSC 端子と GND 間に外付抵抗 R_{osc} , 外付容量 C_{osc} を接続し、外部クロック動作モード時は、OSC 端子と外部クロック出力端子(外部発振器)との間に電流保護抵抗 R_g (4.7~47 k Ω) を接続すること。(OSC 端子の周辺回路についてを参照)

*4 推奨外付容量 $C_{osc} = 1000$ [pF] 以外の容量を接続する場合は、220~2200 [pF] の容量にすることを推奨する。

ORDERING INFORMATION

Device	Package	Shipping (Qty / Packing)
LC75836W-E	SQFP48 7x7 / SQFP48 (Pb-Free)	1250 / Tray JEDEC
LC75836W-TBM-E	SQFP48 7x7 / SQFP48 (Pb-Free)	1000 / Tape & Reel
LC75836WH-E	SQFP48 7x7 / SQFP48 (Pb-Free)	1250 / Tray JEDEC
LC75836WS-E	SQFP48 7x7 / SQFP48 (Pb-Free)	1250 / Tray JEDEC

† テープ&リール仕様(製品配置方向、テープサイズ含む)に関する情報については、Tape and Reel Packaging Specificationsパンフレット(BRD8011/D)をご参照ください。http://www.onsemi.com/pub_link/Collateral/BRD8011-D.PDF

ON Semiconductor and the ON Semiconductor logo are trademarks of Semiconductor Components Industries, LLC dba ON Semiconductor or its subsidiaries in the United States and/or other countries. ON Semiconductor owns the rights to a number of patents, trademarks, copyrights, trade secrets, and other intellectual property. A listing of ON Semiconductor's product/patent coverage may be accessed at www.onsemi.com/site/pdf/Patent-Marking.pdf. ON Semiconductor reserves the right to make changes without further notice to any products herein. ON Semiconductor makes no warranty, representation or guarantee regarding the suitability of its products for any particular purpose, nor does ON Semiconductor assume any liability arising out of the application or use of any product or circuit, and specifically disclaims any and all liability, including without limitation special, consequential or incidental damages. Buyer is responsible for its products and applications using ON Semiconductor products, including compliance with all laws, regulations and safety requirements or standards, regardless of any support or applications information provided by ON Semiconductor. "Typical" parameters which may be provided in ON Semiconductor data sheets and/or specifications can and do vary in different applications and actual performance may vary over time. All operating parameters, including "Typicals" must be validated for each customer application by customer's technical experts. ON Semiconductor does not convey any license under its patent rights nor the rights of others. ON Semiconductor products are not designed, intended, or authorized for use as a critical component in life support systems or any FDA Class 3 medical devices or medical devices with a same or similar classification in a foreign jurisdiction or any devices intended for implantation in the human body. Should Buyer purchase or use ON Semiconductor products for any such unintended or unauthorized application, Buyer shall indemnify and hold ON Semiconductor and its officers, employees, subsidiaries, affiliates, and distributors harmless against all claims, costs, damages, and expenses, and reasonable attorney fees arising out of, directly or indirectly, any claim of personal injury or death associated with such unintended or unauthorized use, even if such claim alleges that ON Semiconductor was negligent regarding the design or manufacture of the part. ON Semiconductor is an Equal Opportunity/Affirmative Action Employer. This literature is subject to all applicable copyright laws and is not for resale in any manner.

(参考訳)

ON Semiconductor 及び ON Semiconductor のロゴは ON Semiconductor という商号を使う Semiconductor Components Industries, LLC 若しくはその子会社の米国及び/または他の国における商標です。ON Semiconductor は特許、商標、著作権、トレードシークレット (営業秘密) と他の知的所有権に対する権利を保有します。ON Semiconductor の製品/特許の適用対象リストについては、以下のリンクからご覧いただけます。www.onsemi.com/site/pdf/Patent-Marking.pdf. ON Semiconductor は通告なしで、本書記載の製品の変更を行うことがあります。ON Semiconductor は、いかなる特定の目的での製品の適合性について保証しておらず、また、お客様の製品において回路の応用や使用から生じた責任、特に、直接的、間接的、偶発的な損害など一切の損害に対して、いかなる責任も負うことはできません。お客様は、ON Semiconductor によって提供されたサポートやアプリケーション情報の如何にかかわらず、すべての法令、規制、安全性の要求あるいは標準の遵守を含む、ON Semiconductor 製品を使用したお客様の製品とアプリケーションについて一切の責任を負うものとします。ON Semiconductor データシートや仕様書に示される可能性のある「標準的」パラメータは、アプリケーションによっては異なることもあり、実際の性能も時間の経過により変化する可能性があります。「標準的」パラメータを含むすべての動作パラメータは、ご使用になるアプリケーションに応じて、お客様の専門技術者において十分検証されるようお願い致します。ON Semiconductor は、その特許権やその他の権利の下、いかなるライセンスも許しません。ON Semiconductor 製品は、生命維持装置や、いかなる FDA (米国食品医薬品局) クラス3の医療機器、FDAが管轄しない地域において同一もしくは類似のものと同分類される医療機器、あるいは、人体への移植を対象とした機器における重要部品などへの使用を意図した設計はされておらず、また、これらを使用対象としておりません。お客様が、このような意図されたものではない、許可されていないアプリケーション用に ON Semiconductor 製品を購入または使用した場合、たとえ、ON Semiconductor がその部品の設計または製造に関して過失があったと主張されたとしても、そのような意図せぬ使用、また未許可の使用に関連した死傷等から、直接、又は間接的に生じるすべてのクレーム、費用、損害、経費、および弁護士料などを、お客様の責任において補償をお願いいたします。また、ON Semiconductor とその役員、従業員、子会社、関連会社、代理店に対して、いかなる損害も与えないものとします。ON Semiconductor は雇用機会均等 / 差別撤廃雇用主です。この資料は適用されるあらゆる著作権法の対象となっており、いかなる方法によっても再販することはできません。