

LC75847T

1/3, 1/4 デューティ汎用 LCD ドライバ



ON Semiconductor®

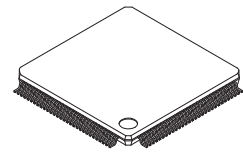
www.onsemi.jp

概要

LC75847T はコントローラによる制御で、電子同調の周波数表示などに使える 1/3, 1/4 デューティ汎用 LCD 表示ドライバで、最大 420 セグメントまでの LCD を直接駆動することができると共に、最大 8 本までの汎用出力ポートも制御することができる。

特長

- 1/3 デューティ, 1/4 デューティの切換えをシリアルデータにてコントロール可能。
- 1/2 バイアス, 1/3 バイアスの切換えをシリアルデータにてコントロール可能。
- 1/3 デューティ時、最大 318 セグメント, 1/4 デューティ時、最大 420 セグメントの表示が可能。
- シリアルデータの入力は、CCB*フォーマットでコントローラと通信。
- パワーセーブモードによるバックアップ機能、および全セグメント強制消灯をシリアルデータにてコントロール可能。
- セグメント出力ポート/汎用出力ポートの切換えをシリアルデータにてコントロール可能。
- コモン, セグメント出力波形のフレーム周波数をシリアルデータにてコントロール可能。
- 表示データは、デコーダを介さずに表示されるため汎用性が高い。
- 表示コントラスト調整回路内蔵。
- LCD ドライバ部電源 V_{LCD} の独立。
- 表示を強制消灯可能な \overline{INH} 端子付。
- CR 発振回路。



TQFP120 14x14 / TQFP120

* Computer Control Bus (CCB) は、ON Semiconductor のオリジナル・バス・フォーマットであり、バスのアドレスは全て ON Semiconductor が管理しています。

ORDERING INFORMATION

See detailed ordering and shipping information on page 28 of this data sheet.

LC75847T

絶対最大定格 / Ta = 25°C, V_{SS} = 0 V

項目	記号	条件	定格値	unit
最大電源電圧	V _{DD max}	V _{DD}	-0.3~+7.0	V
	V _{LCD max}	V _{LCD}	-0.3~+7.0	
入力電圧	V _{IN1}	CE, CL, DI, $\overline{\text{INH}}$	-0.3~+7.0	V
	V _{IN2}	OSC	-0.3~V _{DD} +0.3	
	V _{IN3}	V _{LCD1} , V _{LCD2}	-0.3~V _{LCD} +0.3	
出力電圧	V _{OUT1}	OSC	-0.3~V _{DD} +0.3	V
	V _{OUT2}	V _{LCD0} , S1~S106, COM1~COM4, P1~P8	-0.3~V _{LCD} +0.3	
出力電流	I _{OUT1}	S1~S106	300	μA
	I _{OUT2}	COM1~COM4	3	mA
	I _{OUT3}	P1~P8	5	
許容消費電力	P _{d max}	Ta = 85°C	200	mW
動作周囲温度	T _{opr}		-40~+85	°C
保存周囲温度	T _{stg}		-55~+125	°C

最大定格を超えるストレスは、デバイスにダメージを与える危険性があります。これらの定格値を超えた場合は、デバイスの機能性を損ない、ダメージが生じ、信頼性に影響を及ぼす危険性があります。

許容動作範囲 / Ta = -40°C~+85°C, V_{SS} = 0 V

項目	記号	条件	min	typ	max	unit
電源電圧	V _{DD}	V _{DD}	2.7		6.0	V
	V _{LCD}	V _{LCD} , V _{LCD0} = 0.70V _{LCD} ~ 0.95V _{LCD}	4.0		6.0	
		V _{LCD} , V _{LCD0} = V _{LCD}	2.7		6.0	
出力電圧	V _{LCD0}	V _{LCD0}	2.7		V _{LCD}	V
入力電圧	V _{LCD1}	V _{LCD1}		2/3V _{LCD0}	V _{LCD0}	V
	V _{LCD2}	V _{LCD2}		1/3V _{LCD0}	V _{LCD0}	
入力「H」レベル電圧	V _{IH}	CE, CL, DI, $\overline{\text{INH}}$	0.8V _{DD}		6.0	V
入力「L」レベル電圧	V _{IL}	CE, CL, DI, $\overline{\text{INH}}$	0		0.2V _{DD}	V
推奨外付抵抗	R _{OSC}	OSC		39		kΩ
推奨外付容量	C _{OSC}	OSC		1000		pF
発振保証範囲	f _{OSC}	OSC	19	38	76	kHz
データセットアップ時間	t _{ds}	CL, DI [図 2]	160			ns
データホールド時間	t _{dh}	CL, DI [図 2]	160			ns
CE ウェイト時間	t _{cp}	CE, CL [図 2]	160			ns
CE セットアップ時間	t _{cs}	CE, CL [図 2]	160			ns
CE ホールド時間	t _{ch}	CE, CL [図 2]	160			ns
「H」レベルクロックパルス幅	t _{φH}	CL [図 2]	160			ns
「L」レベルクロックパルス幅	t _{φL}	CL [図 2]	160			ns
立ち上がり時間	t _r	CE, CL, DI [図 2]		160		ns
立ち下がり時間	t _f	CE, CL, DI [図 2]		160		ns
$\overline{\text{INH}}$ 切換え時間	t _c	$\overline{\text{INH}}$, CE [図 3], [図 4]	10			μs

推奨動作範囲を超えるストレスでは推奨動作機能を得られません。推奨動作範囲を超えるストレスの印加は、デバイスの信頼性に影響を与える危険性があります。

LC75847T

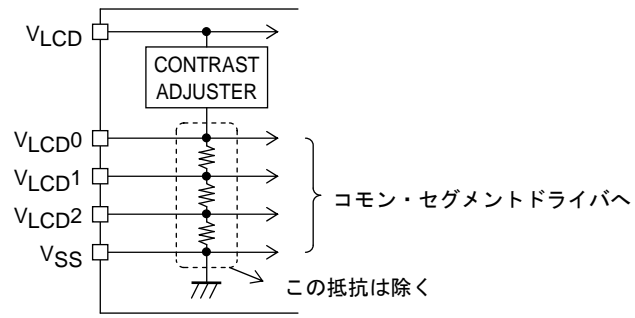
電気的特性 / 許容動作範囲において

項目	記号	端子	条件	min	typ	max	unit
ヒステリシス幅	V _H	CE, CL, DI, $\overline{\text{INH}}$			0.1V _{DD}		V
入力「H」レベル電流	I _{IH}	CE, CL, DI, $\overline{\text{INH}}$	V _I = 6.0 V			5.0	μA
入力「L」レベル電流	I _{IL}	CE, CL, DI, $\overline{\text{INH}}$	V _I = 0 V	-5.0			μA
出力「H」レベル電圧	V _{OH1}	S1~S106	I _O = -20 μA	V _{LCD0} -0.9			V
	V _{OH2}	COM1~COM4	I _O = -100 μA	V _{LCD0} -0.9			
	V _{OH3}	P1~P8	I _O = -1 mA	V _{LCD} -0.9			
出力「L」レベル電圧	V _{OL1}	S1~S106	I _O = 20 μA			0.9	V
	V _{OL2}	COM1~COM4	I _O = 100 μA			0.9	
	V _{OL3}	P1~P8	I _O = 1 mA			0.9	
出力中間レベル電圧 *1	V _{MID1}	COM1~COM4	1/2 バイアス I _O = ±100 μA	1/2V _{LCD0} -0.9		1/2V _{LCD0} +0.9	V
	V _{MID2}	S1~S106	1/3 バイアス I _O = ±20 μA	2/3V _{LCD0} -0.9		2/3V _{LCD0} +0.9	
	V _{MID3}	S1~S106	1/3 バイアス I _O = ±20 μA	1/3V _{LCD0} -0.9		1/3V _{LCD0} +0.9	
	V _{MID4}	COM1~COM4	1/3 バイアス I _O = ±100 μA	2/3V _{LCD0} -0.9		2/3V _{LCD0} +0.9	
	V _{MID5}	COM1~COM4	1/3 バイアス I _O = ±100 μA	1/3V _{LCD0} -0.9		1/3V _{LCD0} +0.9	
発振周波数	f _{OSC}	OSC	R _{OSC} = 39 kΩ C _{OSC} = 1000 pF	30.4	38	45.6	kHz
電源電流	I _{DD1}	V _{DD}	パワーセーブモード			5	μA
	I _{DD2}	V _{DD}	V _{DD} = 6.0 V 出力オープン f _{OSC} = 38 kHz		250	500	
	I _{LCD1}	V _{LCD}	パワーセーブモード			5	
	I _{LCD2}	V _{LCD}	V _{LCD} = 6.0 V 出力オープン 1/2 バイアス f _{OSC} = 38 kHz V _{LCD0} = 0.70V _{LCD} ~0.95V _{LCD}		400	800	
	I _{LCD3}	V _{LCD}	V _{LCD} = 6.0 V 出力オープン 1/2 バイアス f _{OSC} = 38 kHz V _{LCD0} = V _{LCD}		350	700	
	I _{LCD4}	V _{LCD}	V _{LCD} = 6.0 V 出力オープン 1/3 バイアス f _{OSC} = 38 kHz V _{LCD0} = 0.70V _{LCD} ~0.95V _{LCD}		300	600	
I _{LCD5}	V _{LCD}	V _{LCD} = 6.0 V 出力オープン 1/3 バイアス f _{OSC} = 38 kHz V _{LCD0} = V _{LCD}		250	500		

*1 V_{LCD0}, V_{LCD1}, V_{LCD2}, V_{SS} に内蔵しているバイアス電圧発生用の分割抵抗は除く。([図 1] を参照)

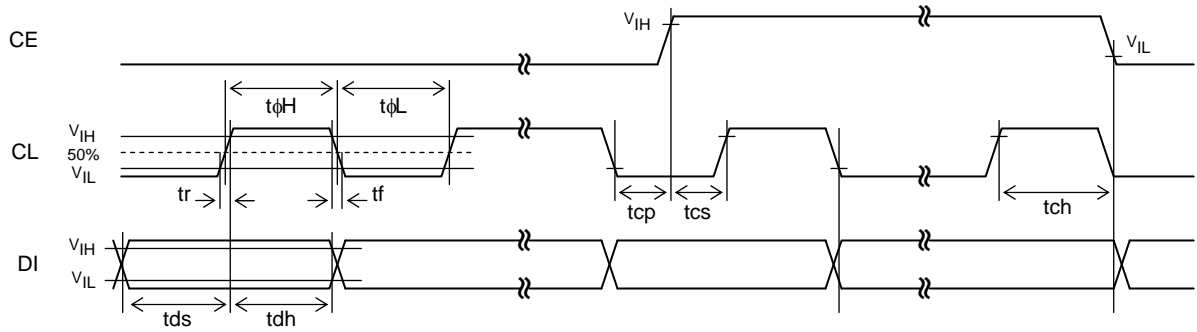
製品パラメータは、特別な記述が無い限り、記載されたテスト条件に対する電気的特性で示しています。異なる条件下で製品動作を行った時には、電気的特性で示している特性を得られない場合があります。

LC75847T

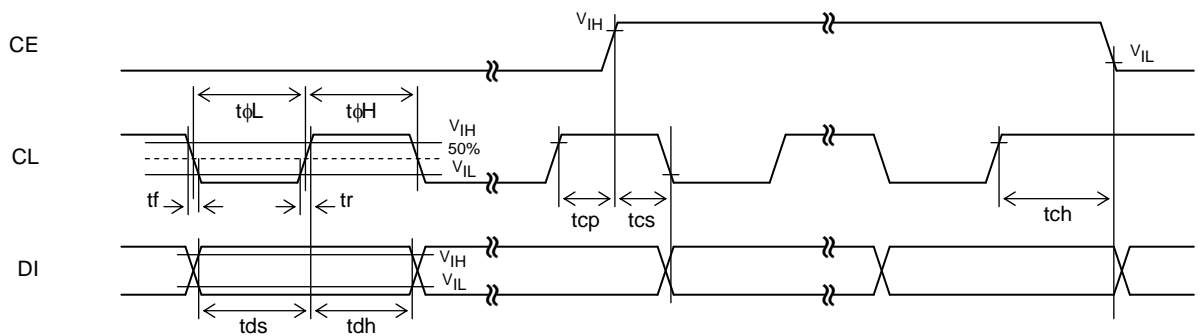


[図 1]

(1) CL が「L」レベルで停止している場合



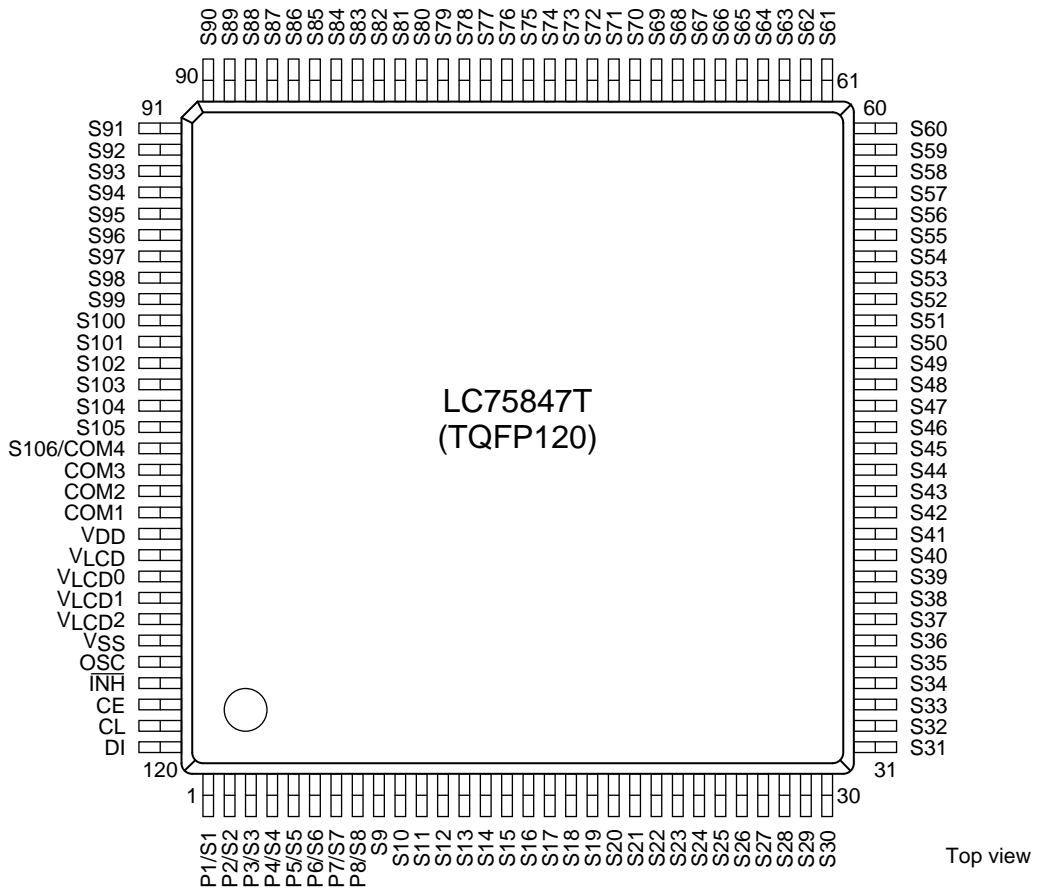
(2) CL が「H」レベルで停止している場合



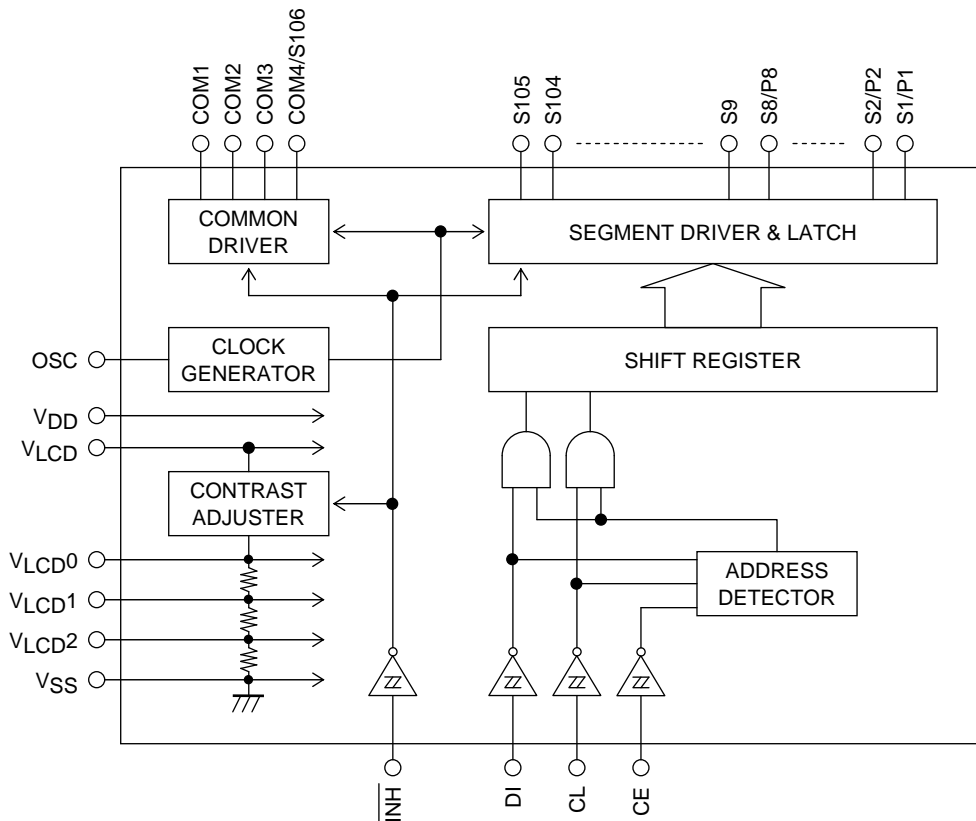
[図 2]

LC75847T

ピン配置図



ブロック図



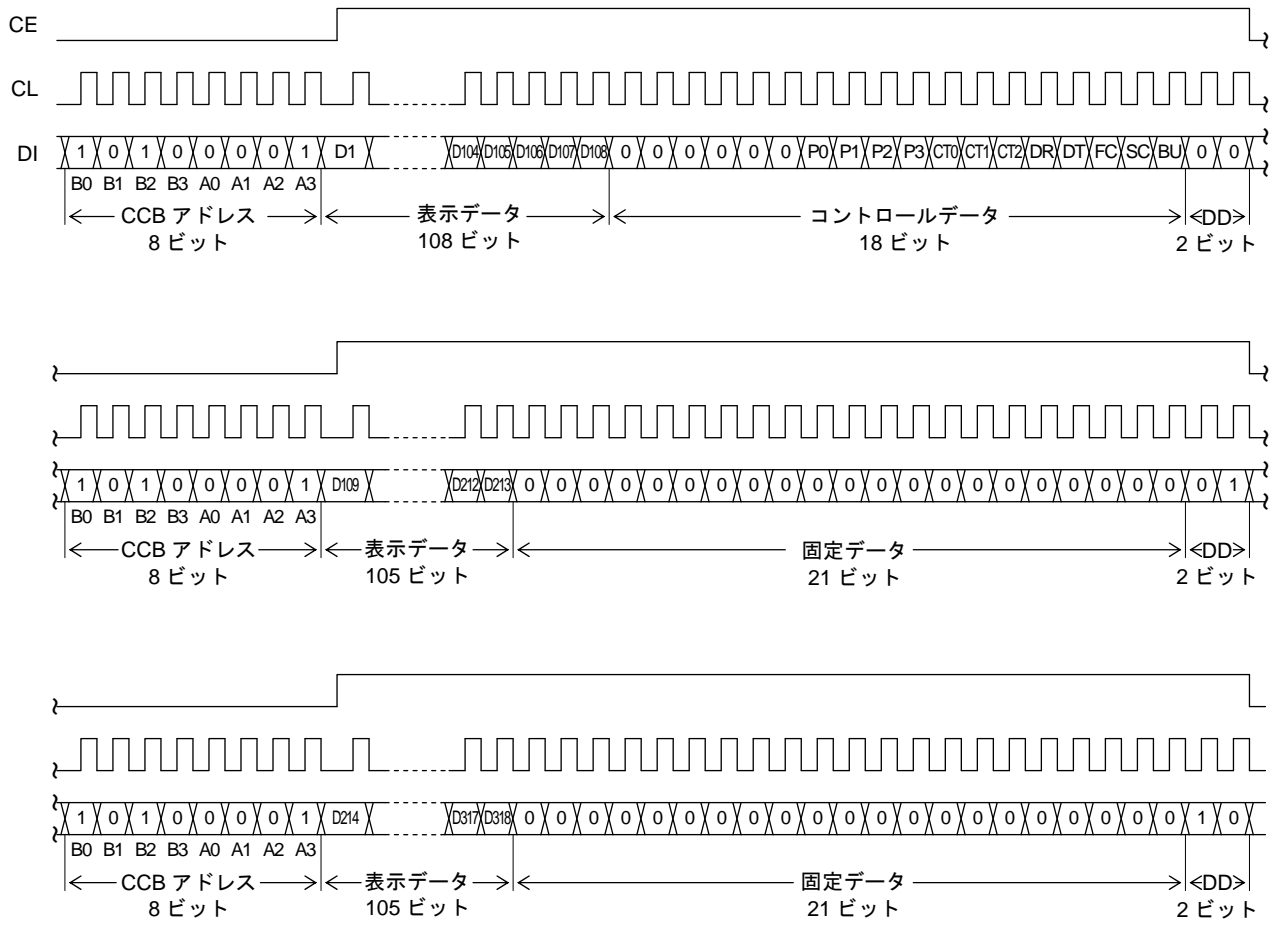
端子説明

端子名	端子番号	説明	アクティブ	I/O	未使用時の処理
S1/P1~S8/P8 S9~S105	1~8 9~105	シリアルデータ入力により転送された表示データを表示するセグメント出力端子である。S1/P1~S8/P8 は、コントロールデータにより汎用出力ポートとして使用することができる。	—	O	OPEN
COM1~COM3 COM4/S106	109~107 106	コモンドライバ出力端子で、フレーム周波数は f_o [Hz] である。COM4/S106 は、1/3 デューティ時、セグメント出力として使用することができる。	—	O	OPEN
OSC	116	発振器用端子で、外部に抵抗とコンデンサを接続することにより発振回路を構成する。	—	I/O	V _{DD}
CE CL DI	118 119 120	シリアルデータ転送用入力端子で、コントローラと接続する。 CE : チップイネーブル CL : 同期クロック DI : 転送データ	H ↑ —	I I I	GND
$\overline{\text{INH}}$	117	表示消灯入力端子 ・ $\overline{\text{INH}} = \text{「L」}$ (V _{SS}) … 消灯 S1/P1~S8/P8 = 「L」 (V _{SS}) (強制的にセグメント出力ポートを選択し、V _{SS} レベルに固定される。) S9~S105 = 「L」 (V _{SS}) COM1~COM3 = 「L」 (V _{SS}) COM4/S106 = 「L」 (V _{SS}) ・ $\overline{\text{INH}} = \text{「H」}$ (V _{DD}) … 点灯 ただし、消灯中にシリアルデータを転送することは可能である。	L	I	GND
V _{LCD0}	112	LCD 駆動バイアス 3/3 電圧 (H レベル) 電源端子で表示コントラスト調整回路により、レベルを変えることができる。ただし、V _{LCD0} ≥ 2.7V とすること。また、この端子には表示コントラスト調整回路が内蔵されているため、外部より電源を供給しないこと。	—	O	OPEN
V _{LCD1}	113	LCD 駆動バイアス 2/3 電圧 (中間レベル) 電源端子で外部より 2/3V _{LCD0} 電圧レベルを供給することができる。1/2 バイアス時は V _{LCD2} と接続すること。	—	I	OPEN
V _{LCD2}	114	LCD 駆動バイアス 1/3 電圧 (中間レベル) 電源端子で外部より 1/3V _{LCD0} 電圧レベルを供給することができる。1/2 バイアス時は V _{LCD1} と接続すること。	—	I	OPEN
V _{DD}	110	ロジック部電源供給端子で、2.7V~6.0V を供給すること。	—	—	—
V _{LCD}	111	LCD ドライバ部電源供給端子で、V _{LCD0} = 0.70V _{LCD} ~ 0.95V _{LCD} の場合は、4.0V~6.0V を供給し、V _{LCD0} = V _{LCD} の場合は 2.7V~6.0V を供給すること。	—	—	—
V _{SS}	115	電源供給端子で、GND を接続すること。	—	—	—

シリアルデータ転送形式

(1) 1/3 デューティ時

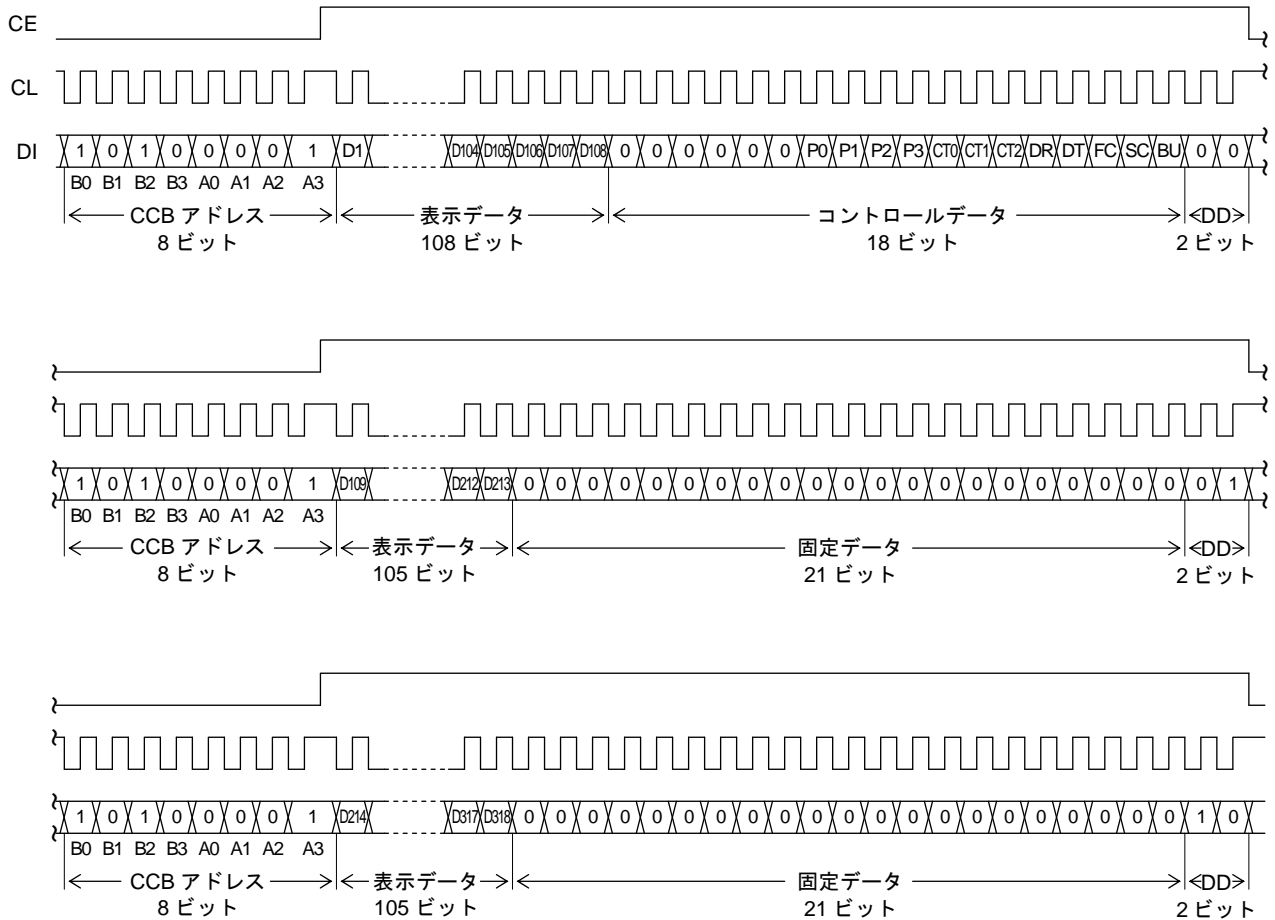
① CL が「L」レベルで停止している場合



注) DD …… ディレクションデータ

LC75847T

② CLが「H」レベルで停止している場合



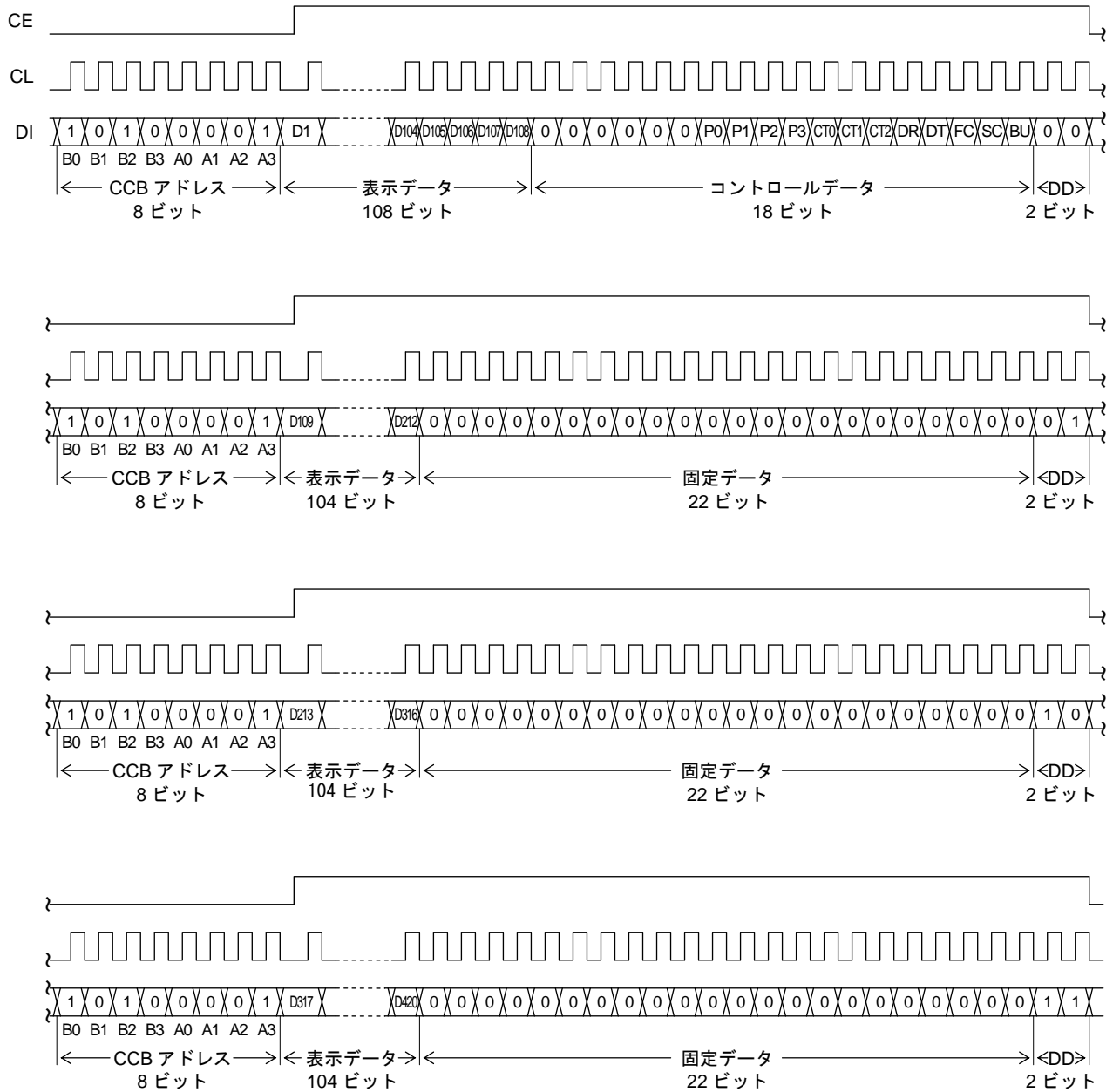
注) DD …… ディレクションデータ

- CCB アドレス … “85H”
- D1~D318 …… 表示データ
- P0~P3 …… セグメント出力ポート/汎用出力ポート切換えコントロールデータ
- CT0~CT2 …… 表示コントラスト設定コントロールデータ
- DR …… 1/2 バイアス駆動, 1/3 バイアス駆動切換えコントロールデータ
- DT …… 1/3 デューティ駆動, 1/4 デューティ駆動切換えコントロールデータ
- FC …… コモン, セグメント出力波形のフレーム周波数設定コントロールデータ
- SC …… セグメントの点灯, 消灯コントロールデータ
- BU …… 通常モード, パワーセーブモードのコントロールデータ

LC75847T

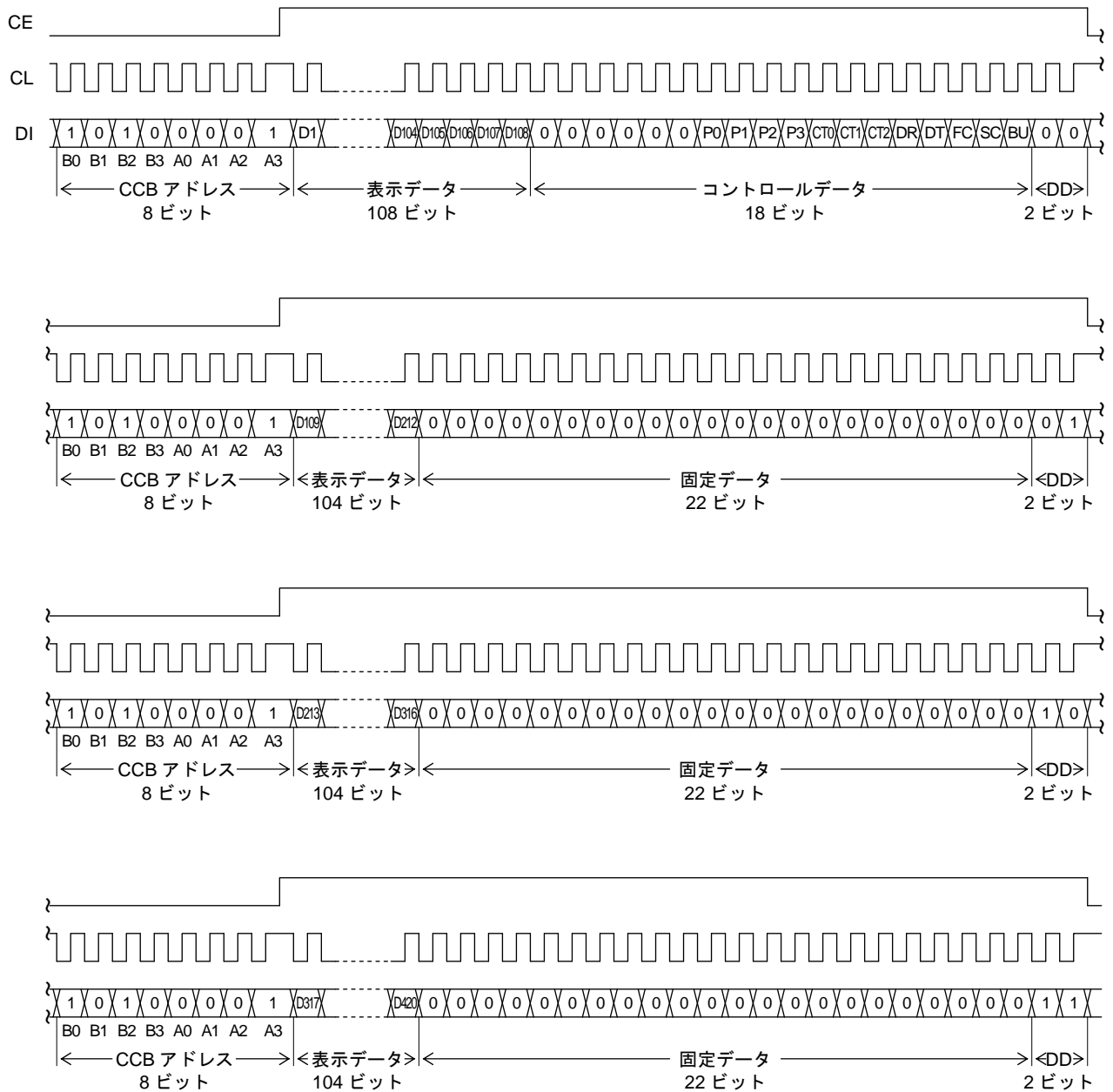
(2) 1/4 デューティ時

① CL が「L」レベルで停止している場合



注) DD …… ディレクションデータ

② CLが「H」レベルで停止している場合



注) DD …… ディレクションデータ

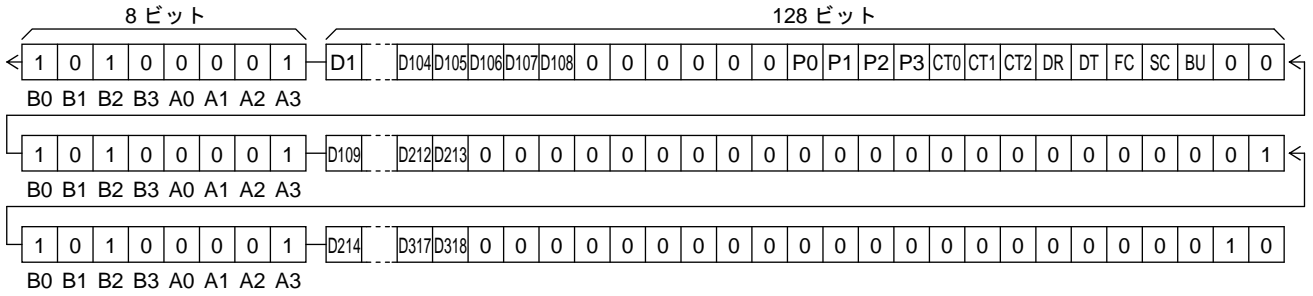
- CCB アドレス … “85H”
- D1~D420 …… 表示データ
- P0~P3 …… セグメント出力ポート/汎用出力ポート切換えコントロールデータ
- CT0~CT2 …… 表示コントラスト設定コントロールデータ
- DR …… 1/2 バイアス駆動, 1/3 バイアス駆動切換えコントロールデータ
- DT …… 1/3 デューティ駆動, 1/4 デューティ駆動切換えコントロールデータ
- FC …… コモン, セグメント出力波形のフレーム周波数設定コントロールデータ
- SC …… セグメントの点灯, 消灯コントロールデータ
- BU …… 通常モード, パワーセーブモードのコントロールデータ

LC75847T

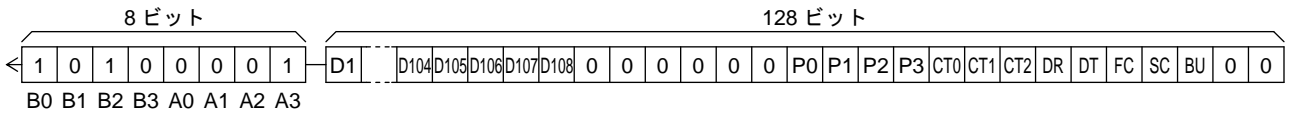
シリアルデータ転送例

(1) 1/3 デューティ時

- ・ 214 セグメント以上で使用する場合
シリアルデータは全 384 ビットを転送すること。



- ・ 214 セグメント未満で使用する場合
シリアルデータは使用するセグメント数によって、128 ビット, 256 ビットを転送すること。
ただし、下図のシリアルデータ (表示データ D1~D108, コントロールデータ) は必ず転送すること。

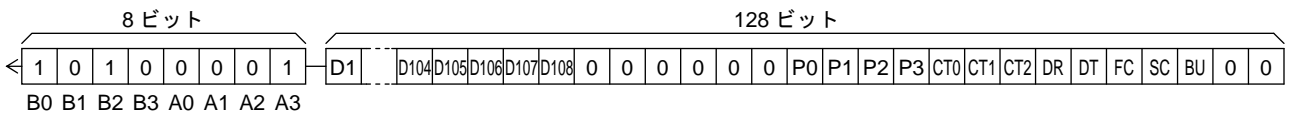


(2) 1/4 デューティ時

- ・ 317 セグメント以上で使用する場合
シリアルデータは全 512 ビットを転送すること。



- ・ 317 セグメント未満で使用する場合
シリアルデータは使用するセグメント数によって、128 ビット, 256 ビット, 384 ビットを転送すること。
ただし、下図のシリアルデータ (表示データ D1~D108, コントロールデータ) は必ず転送すること。



コントロールデータの説明

(1) P0～P3 …… セグメント出力ポート/汎用出力ポートの切換えコントロールデータ

このコントロールデータにより、出力端子 S1/P1～S8/P8 のセグメント出力ポート/汎用出力ポートの切換えを行う。

コントロールデータ				出力端子の状態							
P0	P1	P2	P3	S1/P1	S2/P2	S3/P3	S4/P4	S5/P5	S6/P6	S7/P7	S8/P8
0	0	0	0	S1	S2	S3	S4	S5	S6	S7	S8
0	0	0	1	P1	S2	S3	S4	S5	S6	S7	S8
0	0	1	0	P1	P2	S3	S4	S5	S6	S7	S8
0	0	1	1	P1	P2	P3	S4	S5	S6	S7	S8
0	1	0	0	P1	P2	P3	P4	S5	S6	S7	S8
0	1	0	1	P1	P2	P3	P4	P5	S6	S7	S8
0	1	1	0	P1	P2	P3	P4	P5	P6	S7	S8
0	1	1	1	P1	P2	P3	P4	P5	P6	P7	S8
1	0	0	0	P1	P2	P3	P4	P5	P6	P7	P8

注) Sn(n=1～8) : セグメント出力ポート

Pn(n=1～8) : 汎用出力ポート

また、汎用出力ポートを選択した場合、出力端子と表示データとの対応を示すと以下のようになる。

出力端子	対応する表示データ	
	1/3 デューティの場合	1/4 デューティの場合
S1/P1	D1	D1
S2/P2	D4	D5
S3/P3	D7	D9
S4/P4	D10	D13
S5/P5	D13	D17
S6/P6	D16	D21
S7/P7	D19	D25
S8/P8	D22	D29

たとえば、1/4 デューティの場合において、出力端子 S4/P4 が汎用出力ポートとして選択されている場合、表示データ D13=「1」の時、出力端子 S4/P4 は「H」(V_{LCD})を出力し、D13=「0」の時、出力端子 S4/P4 は「L」(V_{SS})を出力する。

(2) CT0～CT2 …… 表示コントラスト設定コントロールデータ

このコントロールデータにより、表示コントラストの設定を行う。

CT0～CT2 : 表示コントラストの設定 (7 ステップ)

CT0	CT1	CT2	LCD 駆動バイアス 3/3 電圧電源 V _{LCD0} のレベル
0	0	0	$1.00V_{LCD}=V_{LCD}-(0.05V_{LCD}\times 0)$
1	0	0	$0.95V_{LCD}=V_{LCD}-(0.05V_{LCD}\times 1)$
0	1	0	$0.90V_{LCD}=V_{LCD}-(0.05V_{LCD}\times 2)$
1	1	0	$0.85V_{LCD}=V_{LCD}-(0.05V_{LCD}\times 3)$
0	0	1	$0.80V_{LCD}=V_{LCD}-(0.05V_{LCD}\times 4)$
1	0	1	$0.75V_{LCD}=V_{LCD}-(0.05V_{LCD}\times 5)$
0	1	1	$0.70V_{LCD}=V_{LCD}-(0.05V_{LCD}\times 6)$

なお、表示のコントラストの調整は内蔵されている表示コントラスト調整回路を動作させることにより可能であるが、LCD ドライバ部電源 V_{LCD} 端子の電圧レベルを可変させることにより行うこともできる。ただし、V_{LCD0} ≥ 2.7V の条件を満足していること。

- (3) DR …… 1/2 バイアス駆動, 1/3 バイアス駆動の切換えコントロールデータ

このコントロールデータにより、LCD の 1/2 バイアス駆動, 1/3 バイアス駆動の切換えを行う。

DR	バイアス駆動方式
0	1/3 バイアス駆動方式
1	1/2 バイアス駆動方式

- (4) DT …… 1/3 デューティ駆動, 1/4 デューティ駆動の切換えコントロールデータ

このコントロールデータにより、LCD の 1/3 デューティ駆動, 1/4 デューティ駆動の切換えを行う。

DT	デューティ駆動方式	出力端子 (COM4/S106) の状態
0	1/4 デューティ駆動方式	COM4
1	1/3 デューティ駆動方式	S106

注) COM4 : コモン出力

S106 : セグメント出力

- (5) FC …… コモン, セグメント出力波形のフレーム周波数設定コントロールデータ

このコントロールデータにより、コモン, セグメント出力波形のフレーム周波数の設定を行う。

FC	フレーム周波数 f_o [Hz]
0	$\frac{f_{osc}}{384}$
1	$\frac{f_{osc}}{192}$

- (6) SC …… セグメントの点灯, 消灯コントロールデータ

このコントロールデータにより、セグメントの点灯, 消灯のコントロールを行う。

SC	表示状態
0	点灯
1	消灯

ただし、SC=「1」による消灯とは、セグメント出力端子から消灯波形が出力されることによる消灯である。

- (7) BU …… 通常モード, パワーセーブモードのコントロールデータ

このコントロールデータにより、通常モード, パワーセーブモードのコントロールを行う。

BU	モード
0	通常モード
1	パワーセーブモード (OSC 端子の発振が停止し、コモン, セグメント出力端子が V_{SS} レベルになる。ただし、出力端子 S1/P1~S8/P8 は、コントロールデータ P0~P3 により汎用出力ポートとして使用することができる。)

LC75847T

表示データと出力端子との対応

(1) 1/3 デューティ時

出力端子	COM1	COM2	COM3	出力端子	COM1	COM2	COM3	出力端子	COM1	COM2	COM3
S1/P1	D1	D2	D3	S37	D109	D110	D111	S73	D217	D218	D219
S2/P2	D4	D5	D6	S38	D112	D113	D114	S74	D220	D221	D222
S3/P3	D7	D8	D9	S39	D115	D116	D117	S75	D223	D224	D225
S4/P4	D10	D11	D12	S40	D118	D119	D120	S76	D226	D227	D228
S5/P5	D13	D14	D15	S41	D121	D122	D123	S77	D229	D230	D231
S6/P6	D16	D17	D18	S42	D124	D125	D126	S78	D232	D233	D234
S7/P7	D19	D20	D21	S43	D127	D128	D129	S79	D235	D236	D237
S8/P8	D22	D23	D24	S44	D130	D131	D132	S80	D238	D239	D240
S9	D25	D26	D27	S45	D133	D134	D135	S81	D241	D242	D243
S10	D28	D29	D30	S46	D136	D137	D138	S82	D244	D245	D246
S11	D31	D32	D33	S47	D139	D140	D141	S83	D247	D248	D249
S12	D34	D35	D36	S48	D142	D143	D144	S84	D250	D251	D252
S13	D37	D38	D39	S49	D145	D146	D147	S85	D253	D254	D255
S14	D40	D41	D42	S50	D148	D149	D150	S86	D256	D257	D258
S15	D43	D44	D45	S51	D151	D152	D153	S87	D259	D260	D261
S16	D46	D47	D48	S52	D154	D155	D156	S88	D262	D263	D264
S17	D49	D50	D51	S53	D157	D158	D159	S89	D265	D266	D267
S18	D52	D53	D54	S54	D160	D161	D162	S90	D268	D269	D270
S19	D55	D56	D57	S55	D163	D164	D165	S91	D271	D272	D273
S20	D58	D59	D60	S56	D166	D167	D168	S92	D274	D275	D276
S21	D61	D62	D63	S57	D169	D170	D171	S93	D277	D278	D279
S22	D64	D65	D66	S58	D172	D173	D174	S94	D280	D281	D282
S23	D67	D68	D69	S59	D175	D176	D177	S95	D283	D284	D285
S24	D70	D71	D72	S60	D178	D179	D180	S96	D286	D287	D288
S25	D73	D74	D75	S61	D181	D182	D183	S97	D289	D290	D291
S26	D76	D77	D78	S62	D184	D185	D186	S98	D292	D293	D294
S27	D79	D80	D81	S63	D187	D188	D189	S99	D295	D296	D297
S28	D82	D83	D84	S64	D190	D191	D192	S100	D298	D299	D300
S29	D85	D86	D87	S65	D193	D194	D195	S101	D301	D302	D303
S30	D88	D89	D90	S66	D196	D197	D198	S102	D304	D305	D306
S31	D91	D92	D93	S67	D199	D200	D201	S103	D307	D308	D309
S32	D94	D95	D96	S68	D202	D203	D204	S104	D310	D311	D312
S33	D97	D98	D99	S69	D205	D206	D207	S105	D313	D314	D315
S34	D100	D101	D102	S70	D208	D209	D210	COM4/S106	D316	D317	D318
S35	D103	D104	D105	S71	D211	D212	D213				
S36	D106	D107	D108	S72	D214	D215	D216				

注) 出力端子 S1/P1~S8/P8, COM4/S106 はセグメント出力が選択されている場合である。

LC75847T

たとえば、出力端子 S11 の場合、以下ようになる。

表示データ			出力端子 (S11) の状態
D31	D32	D33	
0	0	0	COM1, 2, 3 に対する LCD セグメントが消灯
0	0	1	COM3 に対する LCD セグメントが点灯
0	1	0	COM2 に対する LCD セグメントが点灯
0	1	1	COM2, 3 に対する LCD セグメントが点灯
1	0	0	COM1 に対する LCD セグメントが点灯
1	0	1	COM1, 3 に対する LCD セグメントが点灯
1	1	0	COM1, 2 に対する LCD セグメントが点灯
1	1	1	COM1, 2, 3 に対する LCD セグメントが点灯

(2) 1/4 デューティ時

出力端子	COM1	COM2	COM3	COM4
S1/P1	D1	D2	D3	D4
S2/P2	D5	D6	D7	D8
S3/P3	D9	D10	D11	D12
S4/P4	D13	D14	D15	D16
S5/P5	D17	D18	D19	D20
S6/P6	D21	D22	D23	D24
S7/P7	D25	D26	D27	D28
S8/P8	D29	D30	D31	D32
S9	D33	D34	D35	D36
S10	D37	D38	D39	D40
S11	D41	D42	D43	D44
S12	D45	D46	D47	D48
S13	D49	D50	D51	D52
S14	D53	D54	D55	D56
S15	D57	D58	D59	D60
S16	D61	D62	D63	D64
S17	D65	D66	D67	D68
S18	D69	D70	D71	D72
S19	D73	D74	D75	D76
S20	D77	D78	D79	D80
S21	D81	D82	D83	D84
S22	D85	D86	D87	D88
S23	D89	D90	D91	D92
S24	D93	D94	D95	D96
S25	D97	D98	D99	D100
S26	D101	D102	D103	D104
S27	D105	D106	D107	D108
S28	D109	D110	D111	D112
S29	D113	D114	D115	D116
S30	D117	D118	D119	D120
S31	D121	D122	D123	D124
S32	D125	D126	D127	D128
S33	D129	D130	D131	D132
S34	D133	D134	D135	D136

出力端子	COM1	COM2	COM3	COM4
S35	D137	D138	D139	D140
S36	D141	D142	D143	D144
S37	D145	D146	D147	D148
S38	D149	D150	D151	D152
S39	D153	D154	D155	D156
S40	D157	D158	D159	D160
S41	D161	D162	D163	D164
S42	D165	D166	D167	D168
S43	D169	D170	D171	D172
S44	D173	D174	D175	D176
S45	D177	D178	D179	D180
S46	D181	D182	D183	D184
S47	D185	D186	D187	D188
S48	D189	D190	D191	D192
S49	D193	D194	D195	D196
S50	D197	D198	D199	D200
S51	D201	D202	D203	D204
S52	D205	D206	D207	D208
S53	D209	D210	D211	D212
S54	D213	D214	D215	D216
S55	D217	D218	D219	D220
S56	D221	D222	D223	D224
S57	D225	D226	D227	D228
S58	D229	D230	D231	D232
S59	D233	D234	D235	D236
S60	D237	D238	D239	D240
S61	D241	D242	D243	D244
S62	D245	D246	D247	D248
S63	D249	D250	D251	D252
S64	D253	D254	D255	D256
S65	D257	D258	D259	D260
S66	D261	D262	D263	D264
S67	D265	D266	D267	D268
S68	D269	D270	D271	D272

次ページへ続く。

前ページより続く。

出力端子	COM1	COM2	COM3	COM4
S69	D273	D274	D275	D276
S70	D277	D278	D279	D280
S71	D281	D282	D283	D284
S72	D285	D286	D287	D288
S73	D289	D290	D291	D292
S74	D293	D294	D295	D296
S75	D297	D298	D299	D300
S76	D301	D302	D303	D304
S77	D305	D306	D307	D308
S78	D309	D310	D311	D312
S79	D313	D314	D315	D316
S80	D317	D318	D319	D320
S81	D321	D322	D323	D324
S82	D325	D326	D327	D328
S83	D329	D330	D331	D332
S84	D333	D334	D335	D336
S85	D337	D338	D339	D340
S86	D341	D342	D343	D344
S87	D345	D346	D347	D348

出力端子	COM1	COM2	COM3	COM4
S88	D349	D350	D351	D352
S89	D353	D354	D355	D356
S90	D357	D358	D359	D360
S91	D361	D362	D363	D364
S92	D365	D366	D367	D368
S93	D369	D370	D371	D372
S94	D373	D374	D375	D376
S95	D377	D378	D379	D380
S96	D381	D382	D383	D384
S97	D385	D386	D387	D388
S98	D389	D390	D391	D392
S99	D393	D394	D395	D396
S100	D397	D398	D399	D400
S101	D401	D402	D403	D404
S102	D405	D406	D407	D408
S103	D409	D410	D411	D412
S104	D413	D414	D415	D416
S105	D417	D418	D419	D420

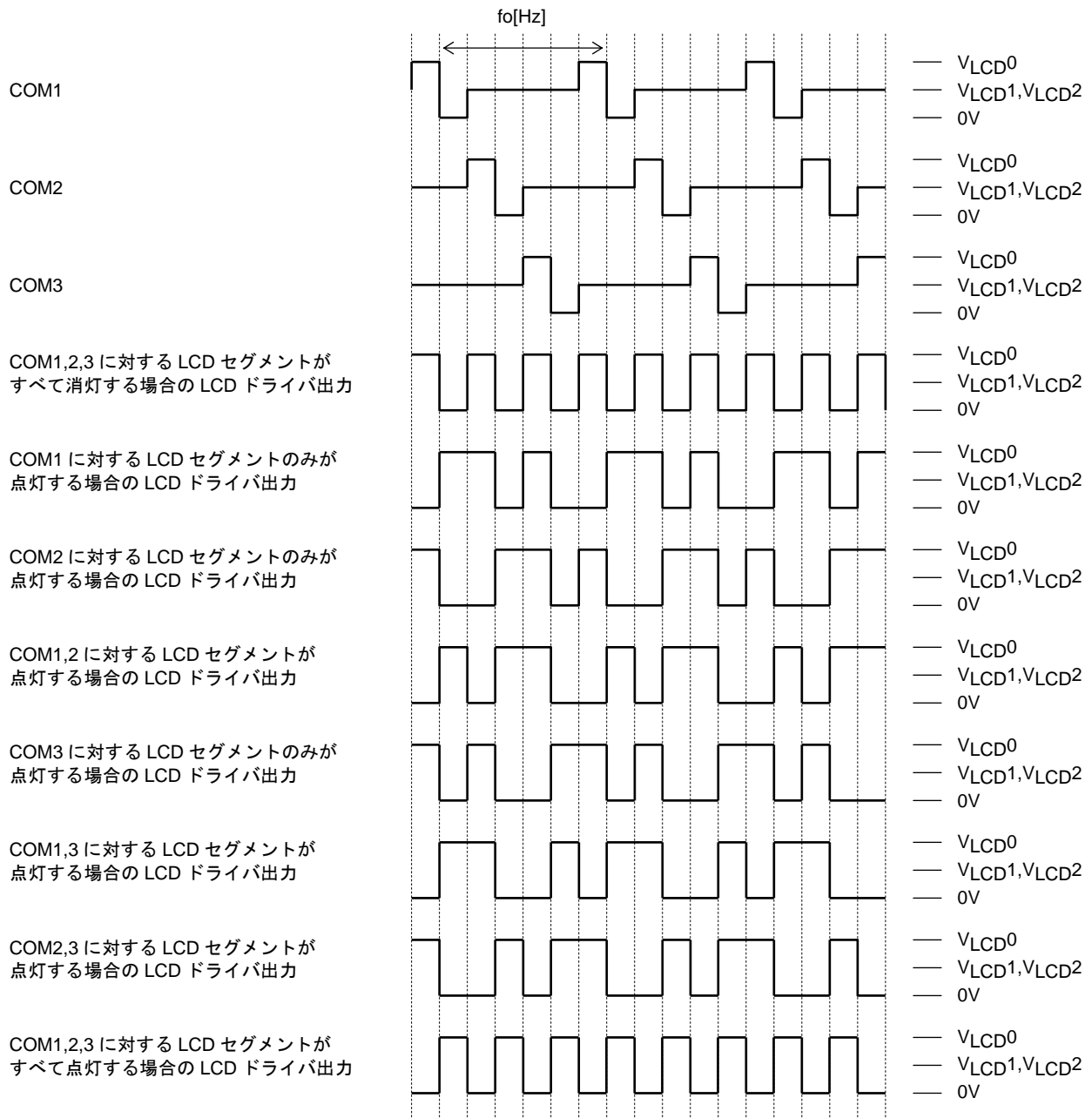
注) 出力端子 S1/P1～S8/P8 はセグメント出力が選択されている場合である。

たとえば、出力端子 S11 の場合、以下のようになる。

表示データ				出力端子 (S11) の状態
D41	D42	D43	D44	
0	0	0	0	COM1, 2, 3, 4 に対する LCD セグメントが消灯
0	0	0	1	COM4 に対する LCD セグメントが点灯
0	0	1	0	COM3 に対する LCD セグメントが点灯
0	0	1	1	COM3, 4 に対する LCD セグメントが点灯
0	1	0	0	COM2 に対する LCD セグメントが点灯
0	1	0	1	COM2, 4 に対する LCD セグメントが点灯
0	1	1	0	COM2, 3 に対する LCD セグメントが点灯
0	1	1	1	COM2, 3, 4 に対する LCD セグメントが点灯
1	0	0	0	COM1 に対する LCD セグメントが点灯
1	0	0	1	COM1, 4 に対する LCD セグメントが点灯
1	0	1	0	COM1, 3 に対する LCD セグメントが点灯
1	0	1	1	COM1, 3, 4 に対する LCD セグメントが点灯
1	1	0	0	COM1, 2 に対する LCD セグメントが点灯
1	1	0	1	COM1, 2, 4 に対する LCD セグメントが点灯
1	1	1	0	COM1, 2, 3 に対する LCD セグメントが点灯
1	1	1	1	COM1, 2, 3, 4 に対する LCD セグメントが点灯

LC75847T

出力波形 (1/3 デューティ, 1/2 バイアス点灯方式)

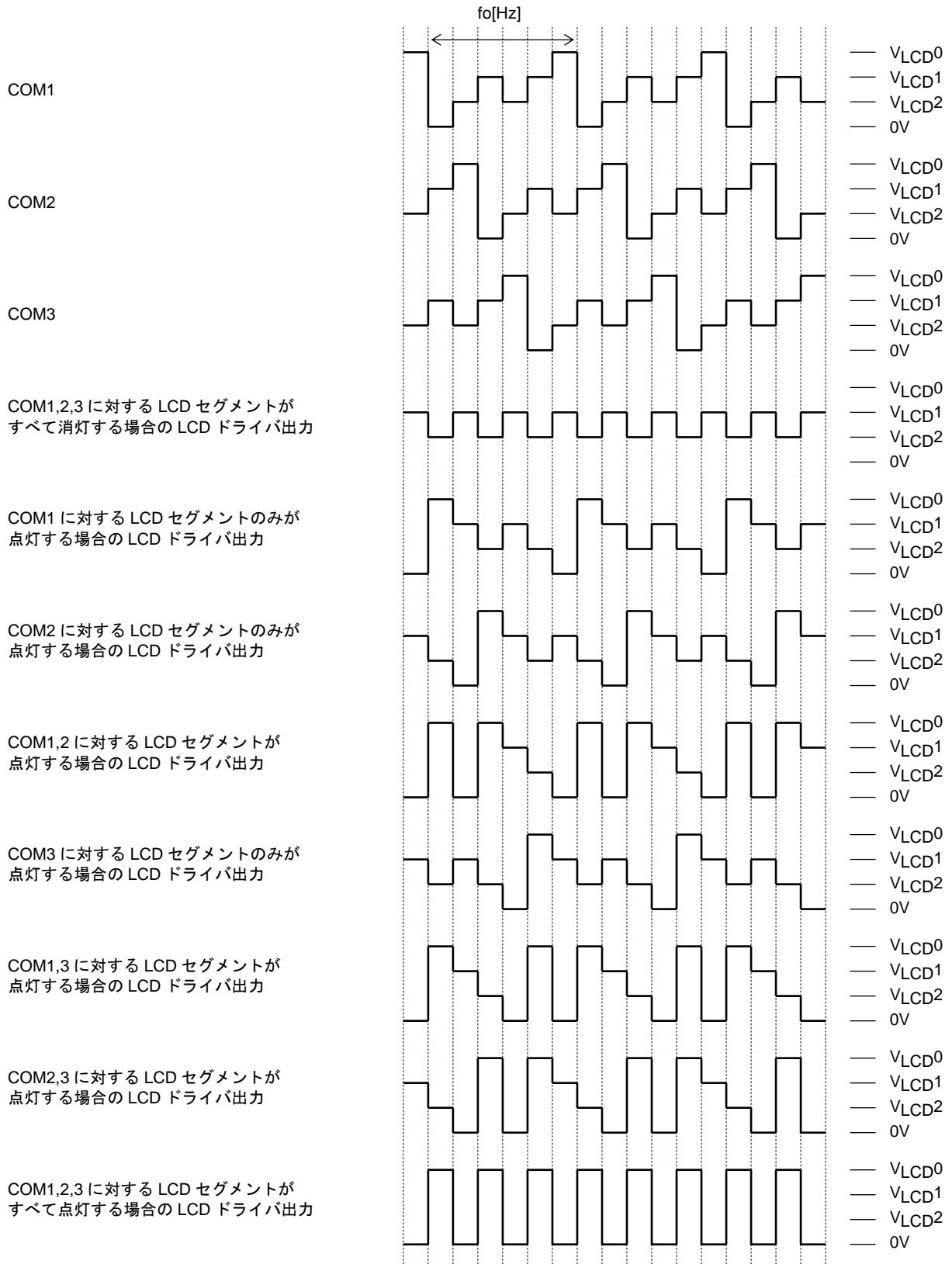


注) コントロールデータ FC=「0」の時 $f_o = \frac{f_{osc}}{384}$

コントロールデータ FC=「1」の時 $f_o = \frac{f_{osc}}{192}$

LC75847T

出力波形 (1/3 デューティ, 1/3 バイアス点灯方式)

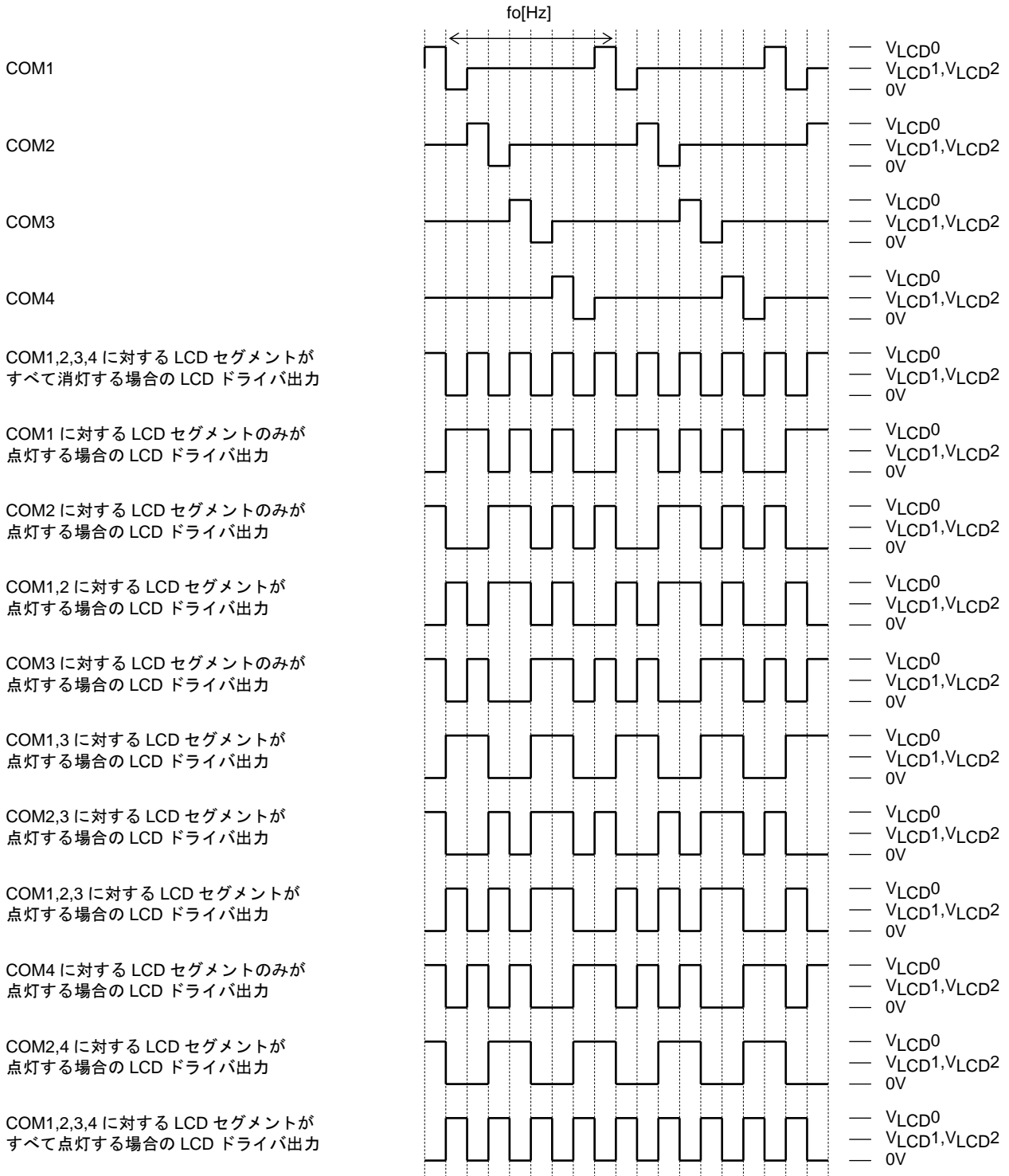


注) コントロールデータ FC=「0」の時 $f_o = \frac{f_{osc}}{384}$

コントロールデータ FC=「1」の時 $f_o = \frac{f_{osc}}{192}$

LC75847T

出力波形 (1/4 デューティ, 1/2 バイアス点灯方式)

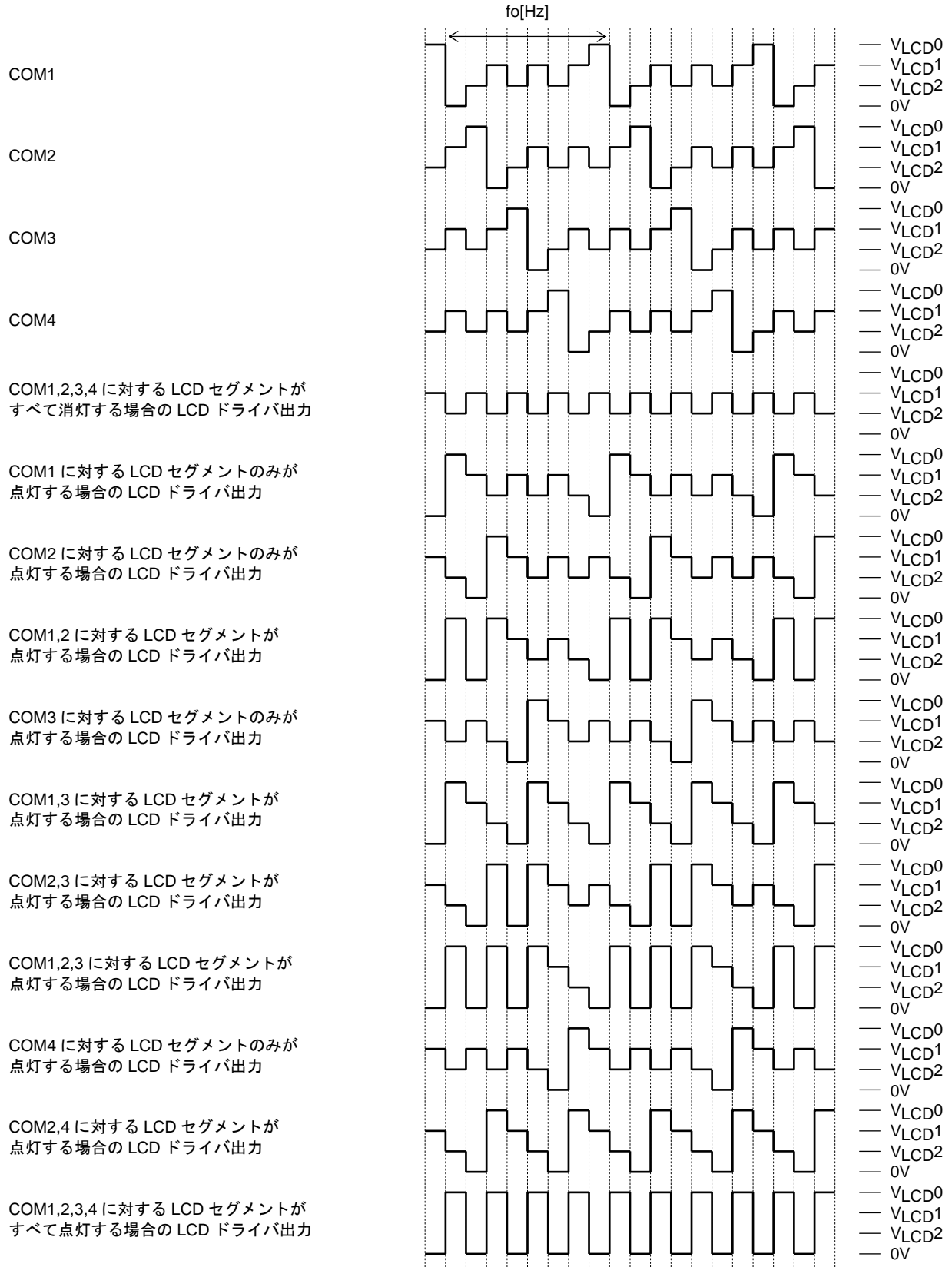


注) コントロールデータ FC=「0」の時 $f_o = \frac{f_{osc}}{384}$

コントロールデータ FC=「1」の時 $f_o = \frac{f_{osc}}{192}$

LC75847T

出力波形 (1/4 デューティ, 1/3 バイアス点灯方式)



注) コントロールデータ FC=「0」の時 $f_o = \frac{f_{osc}}{384}$

コントロールデータ FC=「1」の時 $f_o = \frac{f_{osc}}{192}$

$\overline{\text{INH}}$ と表示コントロールについて

電源投入時、LSI 内部のデータ (1/3 デューティ時 : 表示データ D1~D318+コントロールデータ, 1/4 デューティ時 : 表示データ D1~D420+コントロールデータ) は不定となっているので、電源投入と同時に $\overline{\text{INH}} = \text{「L」}$ とすることにより、表示を消灯し (S1/P1~S8/P8, S9~S105, COM1~COM3, COM4/S106... V_{SS} レベル)、この期間中にコントローラよりシリアルデータを転送し、終了後 $\overline{\text{INH}} = \text{「H」}$ とすることにより、無意味表示を防止できる。 ([図 3], [図 4] を参照)

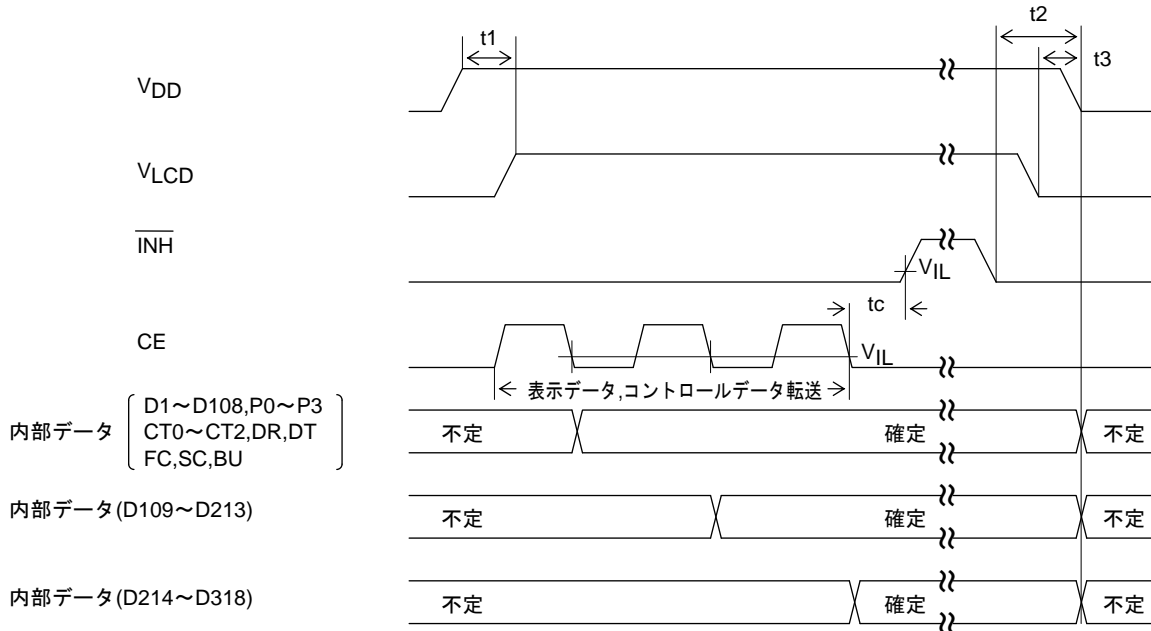
電源シーケンスについて

電源 ON/OFF 時は、次のシーケンスを守ること。 ([図 3], [図 4] を参照)

- ・電源 ON 時 ロジック部電源 (V_{DD}) ON → LCD ドライバ部電源 (V_{LCD}) ON
- ・電源 OFF 時 LCD ドライバ部電源 (V_{LCD}) OFF → ロジック部電源 (V_{DD}) OFF

ただし、ロジック部電源 (V_{DD}) と LCD ドライバ部電源 (V_{LCD}) を共通電源にする場合は、両電源を同時に ON, OFF することができる。

- ・1/3 デューティ時

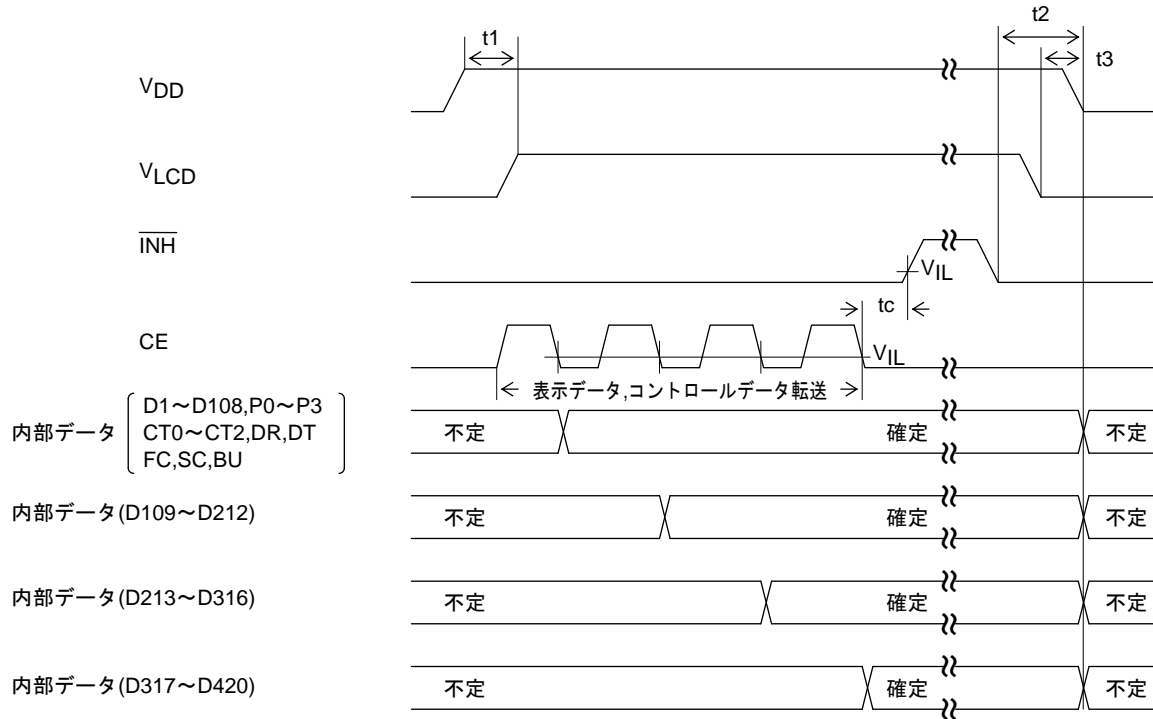


[図 3]

- 注) ・ $t_1 \geq 0$
 ・ $t_2 > 0$
 ・ $t_3 \geq 0$ ($t_2 > t_3$)
 ・ $t_c \dots 10\mu\text{s min}$

LC75847T

・1/4 デューティ時



[図 4]

- 注)・ $t_1 \geq 0$
 ・ $t_2 > 0$
 ・ $t_3 \geq 0$ ($t_2 > t_3$)
 ・ $t_c \cdots 10\mu\text{s min}$

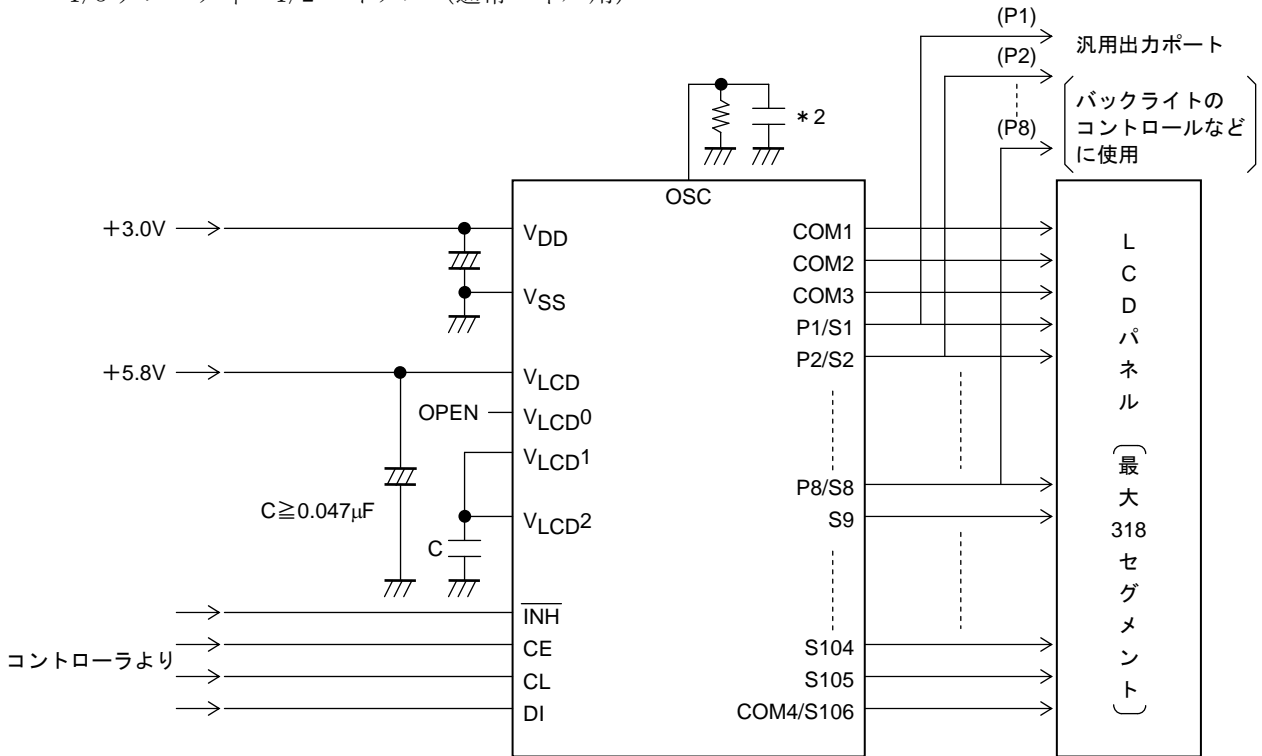
コントローラによる表示データ転送時の注意点

LC75847T は、1/3 デューティ時、表示データ (D1~D318) を 3 回に分けて転送し、1/4 デューティ時、表示データ (D1~D420) を 4 回に分けて転送しているので、表示の品位上 30[ms]以内に全ての表示データを転送することを推奨する。

LC75847T

応用回路例 1

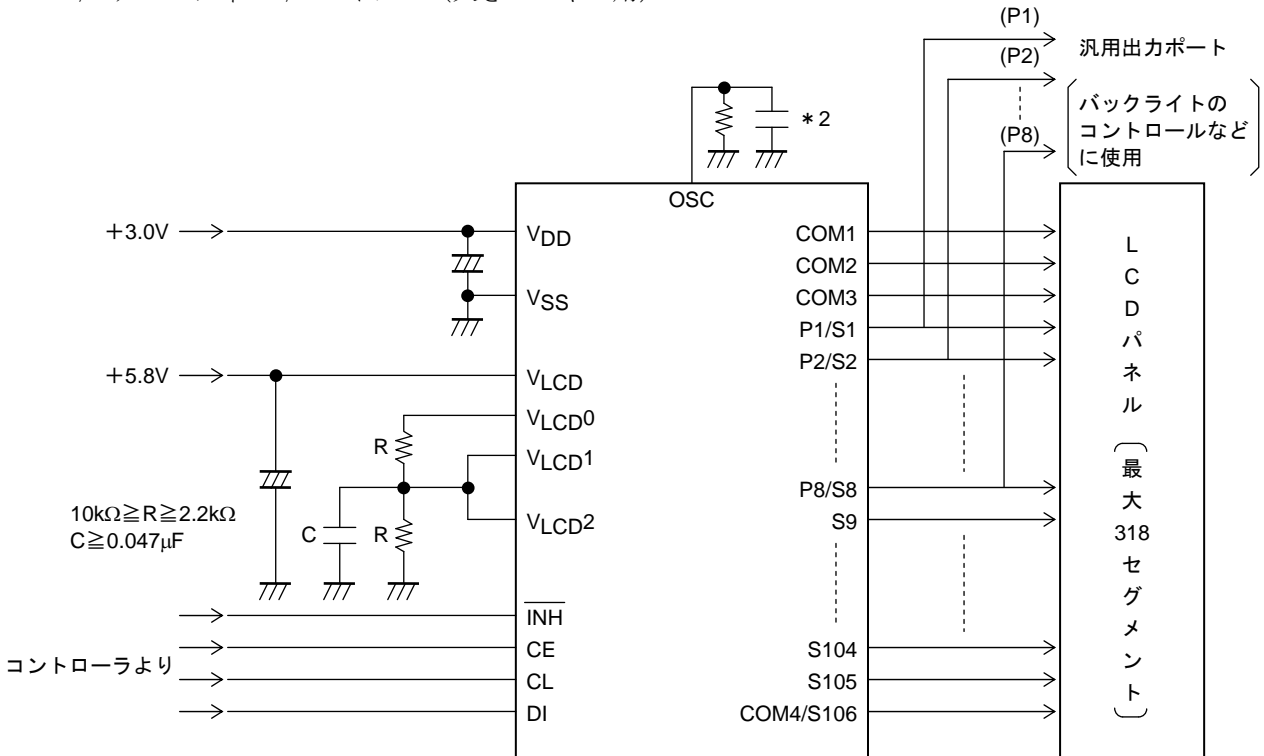
1/3 デューティ・1/2 バイアス (通常パネル用)



*2 推奨外付容量 $C_{osc}=1000$ [pF] 以外の容量を接続する場合は、 $220\sim 2200$ [pF] の容量にすることを推奨する。

応用回路例 2

1/3 デューティ・1/2 バイアス (大きいパネル用)

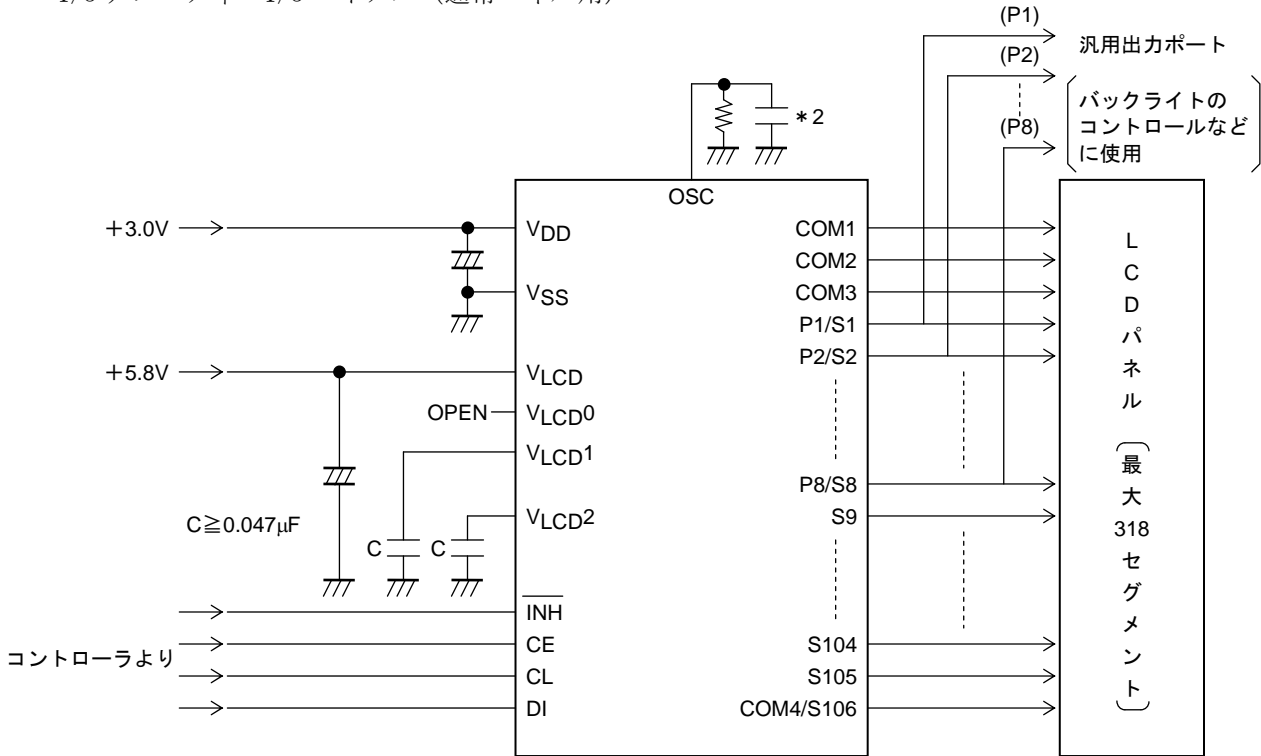


*2 推奨外付容量 $C_{osc}=1000$ [pF] 以外の容量を接続する場合は、 $220\sim 2200$ [pF] の容量にすることを推奨する。

LC75847T

応用回路例 3

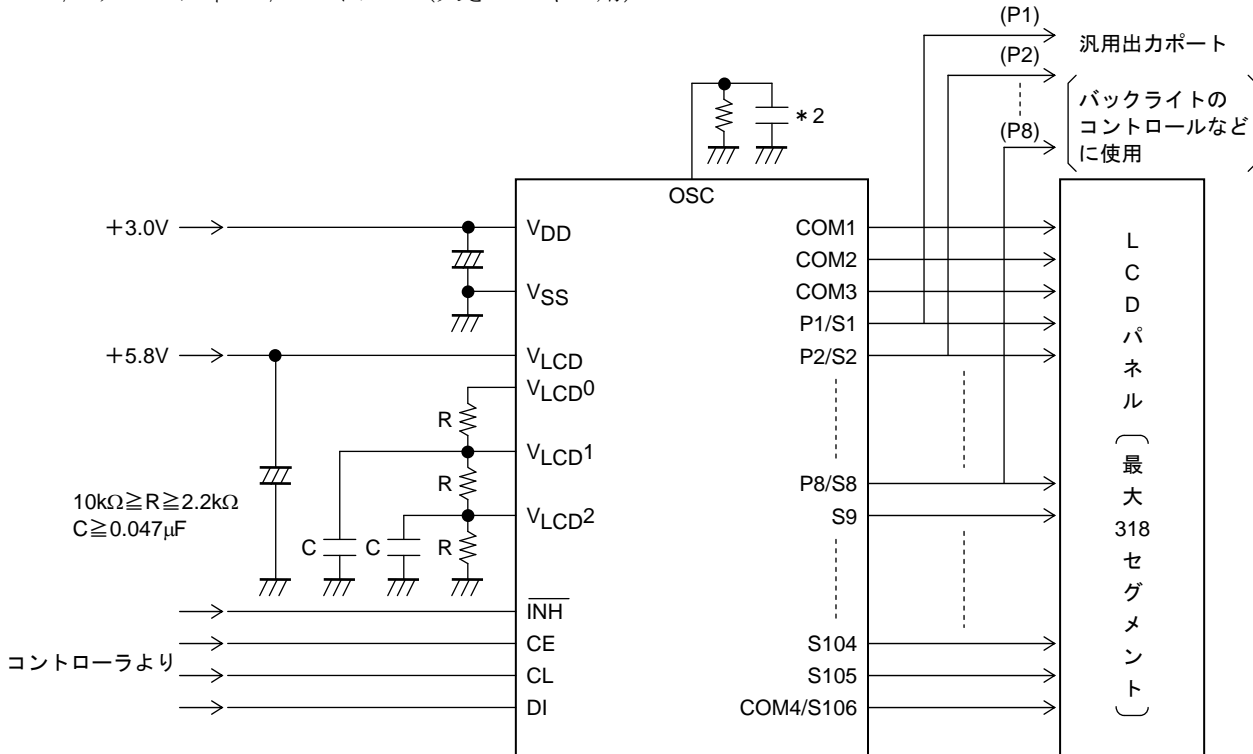
1/3 デューティ・1/3 バイアス (通常パネル用)



*2 推奨外付容量 $C_{osc}=1000$ [pF] 以外の容量を接続する場合は、 $220\sim 2200$ [pF] の容量にすることを推奨する。

応用回路例 4

1/3 デューティ・1/3 バイアス (大きいパネル用)

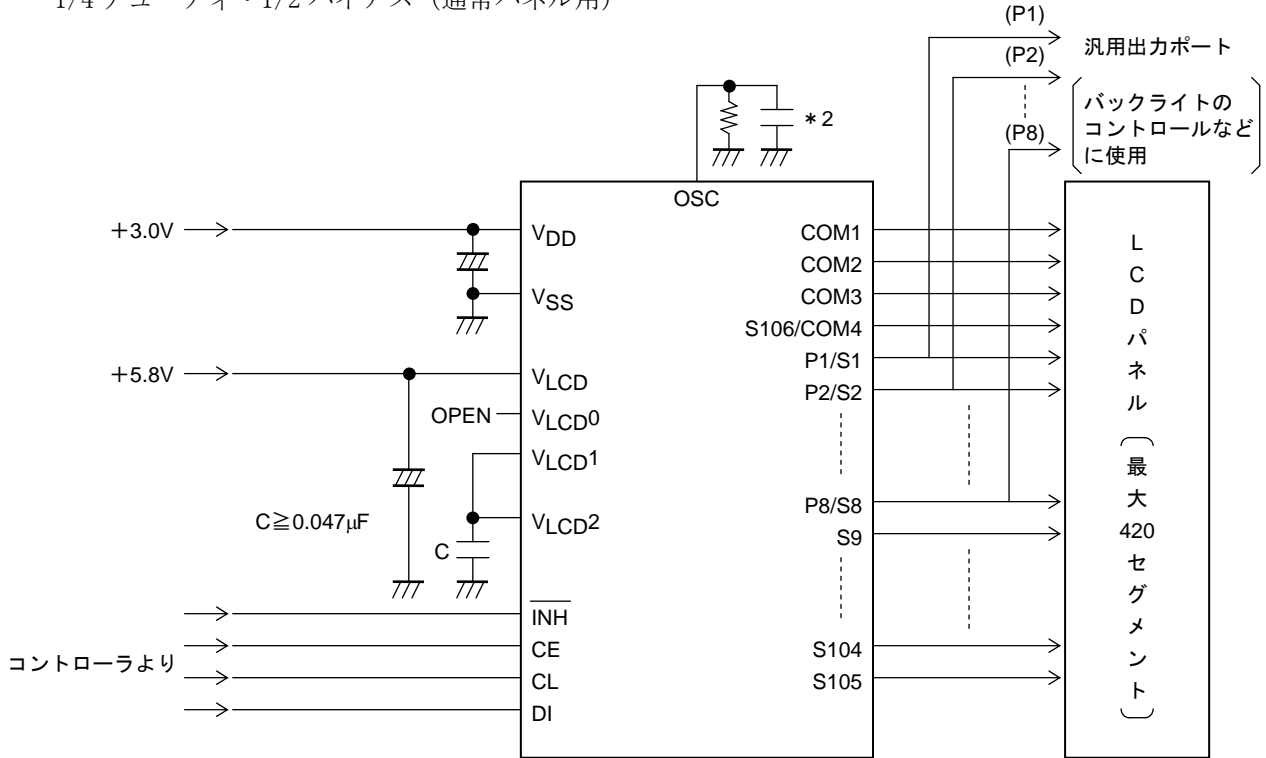


*2 推奨外付容量 $C_{osc}=1000$ [pF] 以外の容量を接続する場合は、 $220\sim 2200$ [pF] の容量にすることを推奨する。

LC75847T

応用回路例 5

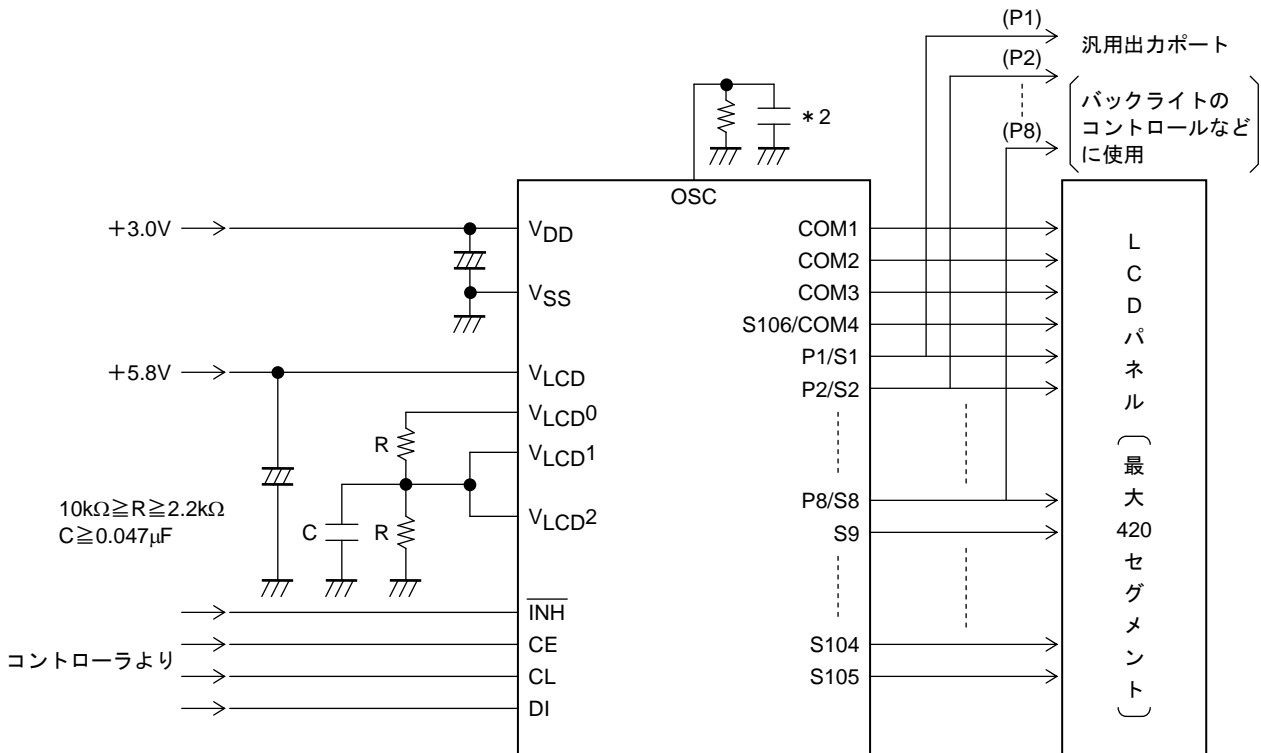
1/4 デューティ・1/2 バイアス (通常パネル用)



*2 推奨外付容量 $C_{osc}=1000[\text{pF}]$ 以外の容量を接続する場合は、 $220\sim 2200[\text{pF}]$ の容量にすることを推奨する。

応用回路例 6

1/4 デューティ・1/2 バイアス (大きいパネル用)

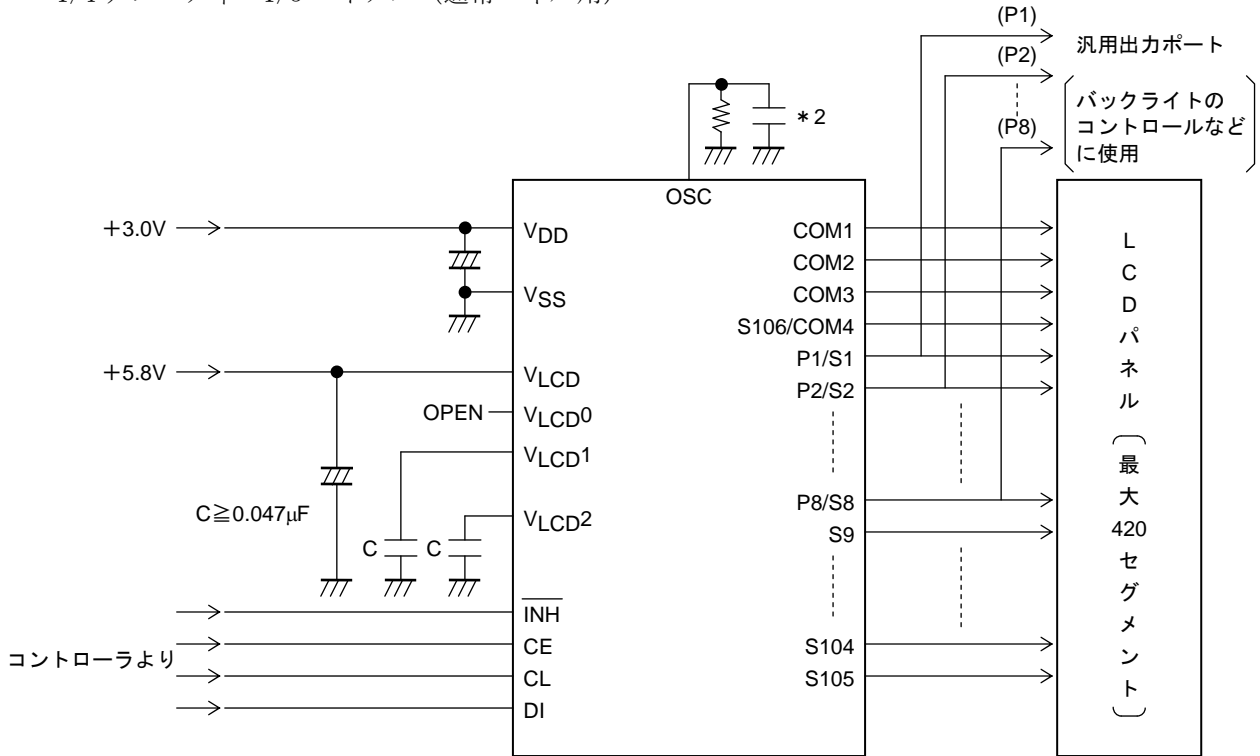


*2 推奨外付容量 $C_{osc}=1000[\text{pF}]$ 以外の容量を接続する場合は、 $220\sim 2200[\text{pF}]$ の容量にすることを推奨する。

LC75847T

応用回路例 7

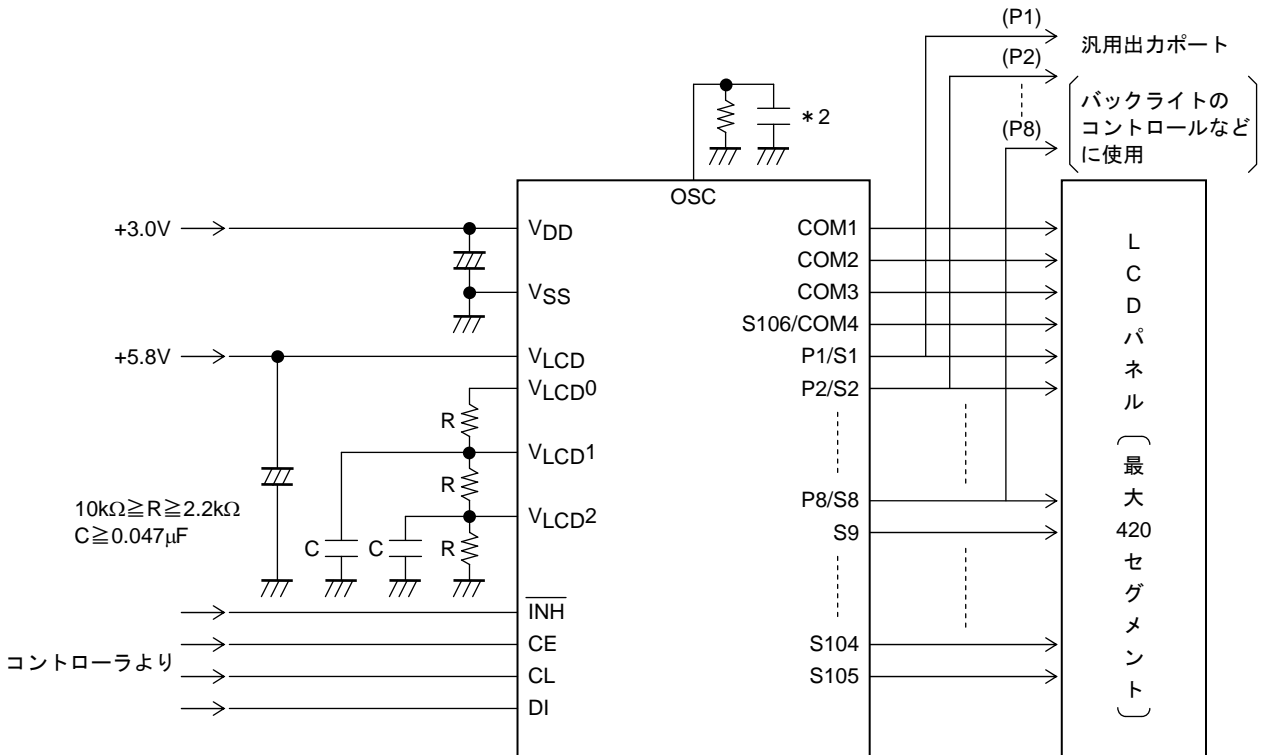
1/4 デューティ・1/3 バイアス (通常パネル用)



*2 推奨外付容量 $C_{osc}=1000[\text{pF}]$ 以外の容量を接続する場合は、 $220\sim 2200[\text{pF}]$ の容量にすることを推奨する。

応用回路例 8

1/4 デューティ・1/3 バイアス (大きいパネル用)



*2 推奨外付容量 $C_{osc}=1000[\text{pF}]$ 以外の容量を接続する場合は、 $220\sim 2200[\text{pF}]$ の容量にすることを推奨する。

LC75847T

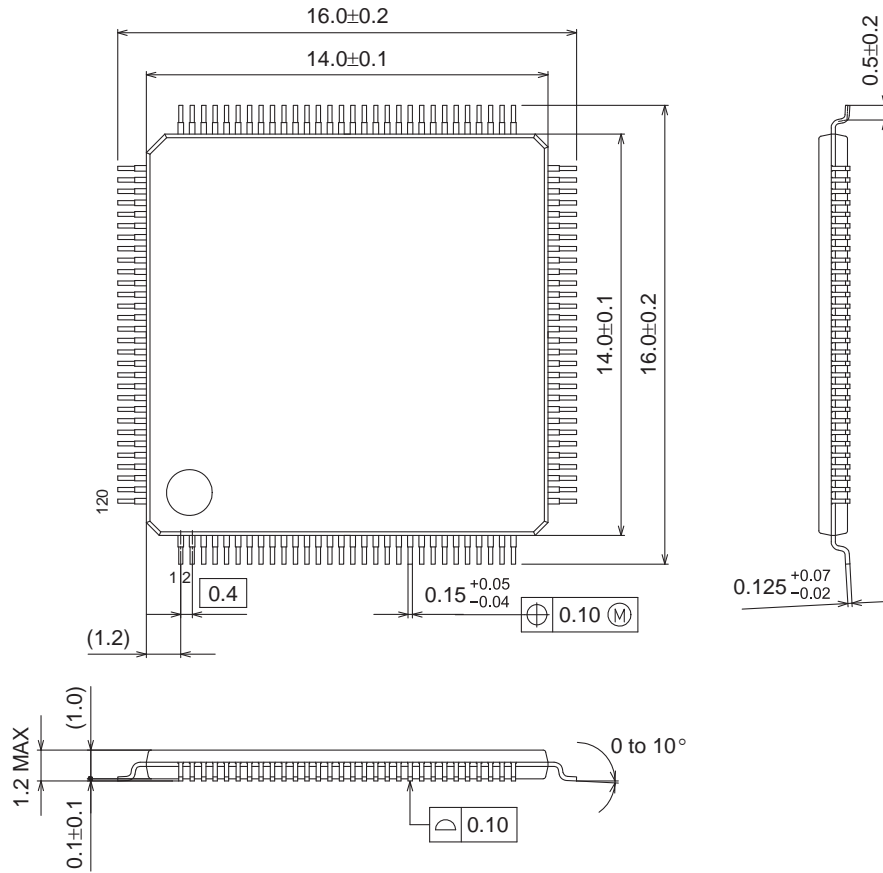
外形図

unit : mm

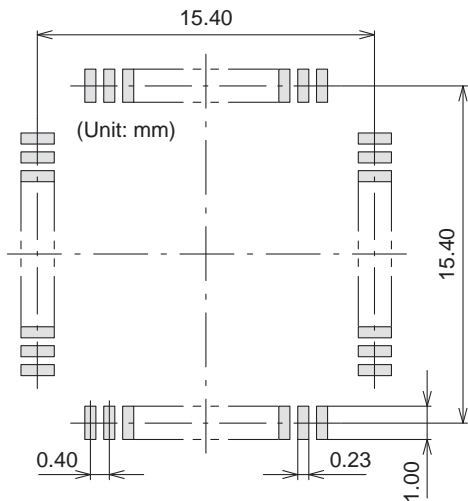
TQFP120 14x14 / TQFP120

CASE 932AZ

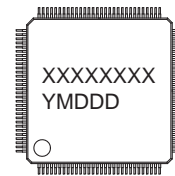
ISSUE A



SOLDERING FOOTPRINT*



GENERIC MARKING DIAGRAM*



XXXXX = Specific Device Code

Y = Year

M = Month

DDD = Additional Traceability Data

*This information is generic. Please refer to device data sheet for actual part marking. Pb-Free indicator, "G" or microdot "▪", may or may not be present.

NOTE: The measurements are not to guarantee but for reference only.

*For additional information on our Pb-Free strategy and soldering details, please download the ON Semiconductor Soldering and Mounting Techniques Reference Manual, SOLDERRM/D.

ORDERING INFORMATION

Device	Package	Shipping (Qty / Packing)
LC75847T-E	TQFP120 14x14 / TQFP120 (Pb-Free)	450 / Tray JEDEC
LC75847TS-E	TQFP120 14x14 / TQFP120 (Pb-Free)	450 / Tray JEDEC

ON Semiconductor and the ON Semiconductor logo are trademarks of Semiconductor Components Industries, LLC dba ON Semiconductor or its subsidiaries in the United States and/or other countries. ON Semiconductor owns the rights to a number of patents, trademarks, copyrights, trade secrets, and other intellectual property. A listing of ON Semiconductor's product/patent coverage may be accessed at www.onsemi.com/site/pdf/Patent-Marking.pdf. ON Semiconductor reserves the right to make changes without further notice to any products herein. ON Semiconductor makes no warranty, representation or guarantee regarding the suitability of its products for any particular purpose, nor does ON Semiconductor assume any liability arising out of the application or use of any product or circuit, and specifically disclaims any and all liability, including without limitation special, consequential or incidental damages. Buyer is responsible for its products and applications using ON Semiconductor products, including compliance with all laws, regulations and safety requirements or standards, regardless of any support or applications information provided by ON Semiconductor. "Typical" parameters which may be provided in ON Semiconductor data sheets and/or specifications can and do vary in different applications and actual performance may vary over time. All operating parameters, including "Typicals" must be validated for each customer application by customer's technical experts. ON Semiconductor does not convey any license under its patent rights nor the rights of others. ON Semiconductor products are not designed, intended, or authorized for use as a critical component in life support systems or any FDA Class 3 medical devices or medical devices with a same or similar classification in a foreign jurisdiction or any devices intended for implantation in the human body. Should Buyer purchase or use ON Semiconductor products for any such unintended or unauthorized application, Buyer shall indemnify and hold ON Semiconductor and its officers, employees, subsidiaries, affiliates, and distributors harmless against all claims, costs, damages, and expenses, and reasonable attorney fees arising out of, directly or indirectly, any claim of personal injury or death associated with such unintended or unauthorized use, even if such claim alleges that ON Semiconductor was negligent regarding the design or manufacture of the part. ON Semiconductor is an Equal Opportunity/Affirmative Action Employer. This literature is subject to all applicable copyright laws and is not for resale in any manner.

(参考訳)

ON Semiconductor 及び ON Semiconductor のロゴは ON Semiconductor という商号を使う Semiconductor Components Industries, LLC 若しくはその子会社の米国及び/または他の国における商標です。ON Semiconductor は特許、商標、著作権、トレードシークレット (営業秘密) と他の知的所有権に対する権利を保有します。ON Semiconductor の製品/特許の適用対象リストについては、以下のリンクからご覧いただけます。www.onsemi.com/site/pdf/Patent-Marking.pdf。ON Semiconductor は通告なしで、本書記載の製品の変更を行うことがあります。ON Semiconductor は、いかなる特定の目的での製品の適合性について保証しておらず、また、お客様の製品において回路の応用や使用から生じた責任、特に、直接的、間接的、偶発的な損害など一切の損害に対して、いかなる責任も負うことはできません。お客様は、ON Semiconductor によって提供されたサポートやアプリケーション情報の如何にかかわらず、すべての法令、規制、安全性の要求あるいは標準の遵守を含む、ON Semiconductor 製品を使用したお客様の製品とアプリケーションについて一切の責任を負うものとします。ON Semiconductor データシートや仕様書に示される可能性のある「標準的」パラメータは、アプリケーションによっては異なることもあり、実際の性能も時間の経過により変化する可能性があります。「標準的」パラメータを含むすべての動作パラメータは、ご使用になるアプリケーションに応じて、お客様の専門技術者において十分検証されるようお願い致します。ON Semiconductor は、その特許権やその他の権利の下、いかなるライセンスも許しません。ON Semiconductor 製品は、生命維持装置や、いかなる FDA (米国食品医薬品局) クラス3の医療機器、FDA が管轄しない地域において同一もしくは類似のものと同分類される医療機器、あるいは、人体への移植を対象とした機器における重要部品などへの使用を意図した設計はされておらず、また、これらを使用対象としておりません。お客様が、このような意図されたものではない、許可されていないアプリケーション用に ON Semiconductor 製品を購入または使用した場合、たとえ、ON Semiconductor がその部品の設計または製造に関して過失があったと主張されたとしても、そのような意図せぬ使用、また未許可の使用に関連した死傷等から、直接、又は間接的に生じるすべてのクレーム、費用、損害、経費、および弁護士料などを、お客様の責任において補償をお願いいたします。また、ON Semiconductor とその役員、従業員、子会社、関連会社、代理店に対して、いかなる損害も与えないものとします。ON Semiconductor は雇用機会均等 / 差別撤廃雇用主です。この資料は適用されるあらゆる著作権法の対象となっており、いかなる方法によっても再販することはできません。