



ON Semiconductor®

<http://onsemi.jp>

LB1975

モノリシックデジタル集積回路 ファンモータ用 3相ブラシレスモータドライバ

概要

LB1975は、3相ブラシレスモータドライバICであり、エアコン、給湯器等のDCファンモータのダイレクトPWM駆動用として最適である。シャントレギュレータ回路を内蔵しており、単電源(モータ電源のみ)で使用可能である。

特長

- ・ 耐圧46V, 出力電流2.5A
- ・ ダイレクトPWM駆動出力
- ・ 出力上側ダイオード内蔵(3ヶ)
- ・ 電流制限回路内蔵
- ・ FG出力回路内蔵

絶対最大定格/Ta=25°C

項目	記号	条件	定格値	unit
電源電圧	V _{CC} max		7	V
	V _M max		46	V
出力電流	I _O max		2.5	A
最大入力電流	I _{REG} max	V _{REG} 端子	10	mA
許容消費電力	P _d max1	IC単体	3	W
	P _D max2	無限大放熱板付	20	W
動作周囲温度	T _{opr}		-20~+100	°C
保存周囲温度	T _{stg}		-55~+150	°C

最大定格を超えるストレスは、デバイスにダメージを与える危険性があります。最大定格は、ストレス印加に対してのみであり、推奨動作条件を超えての機能的動作に関して意図するものではありません。推奨動作条件を超えてのストレス印加は、デバイスの信頼性に影響を与える危険性があります。

推奨動作範囲/Ta=25°C

項目	記号	条件	定格値	unit
電源電圧	V _{CC}		4.5~6.7	V
	V _M		20~42	V
入力電流範囲	I _{REG}	V _{REG} 端子	1~5	mA
FG端子印加電圧	V _{FG}		0~V _{CC}	V
FG端子出力電流	I _{FG}		0~10	mA

LB1975

電気的特性/Ta=25°C, V_{CC}=5V, V_M=30V

項目	記号	条件	min	typ	max	unit
電源電流	I _{CC}		10	14	18	mA
出力部						
出力飽和電圧	V _{0sat1} (L)	I ₀ =1.0A, V ₀ (sink)		1.1	1.4	V
	V _{0sat1} (H)	I ₀ =1.0A, V ₀ (source)		0.9	1.3	V
	V _{0sat1}	I ₀ =1.0A, V ₀ (sink)+V ₀ (source)		2.0	2.6	V
	V _{0sat2} (L)	I ₀ =2.0A, V ₀ (sink)		1.4	1.8	V
	V _{0sat2} (H)	I ₀ =2.0A, V ₀ (source)		1.2	1.7	V
	V _{0sat2}	I ₀ =2.0A, V ₀ (sink)+V ₀ (source)		2.6	3.4	V
出力リーク電流	I _{0Leak} (L)				100	μA
	I _{0Leak} (H)		-100			μA
上側ダイオード 順方向電圧	V _{FH1}	I ₀ =1.0A		1.2	1.6	V
	V _{FH2}	I ₀ =2.0A		2.1	2.6	V
ホールアンプ部						
入力バイアス電流	I _{HB}		-4	-1		μA
同相入力電圧範囲	V _{ICM}		1.5		V _{CC} -1.5	V
ホール入力感度	V _{HIN}		60			mVp-p
ヒステリシス幅	ΔV _{IN} (HA)		23	32	39	mV
入力電圧「L」→「H」	V _{SLH}		6	16	25	mV
入力電圧「H」→「L」	V _{SHL}		-25	-16	-6	mV
FG端子(速度パルス出力)						
出力「L」レベル電圧	V _{FGL}	I _{FG} =5mA			0.5	V
プルアップ抵抗	R _{FG}		7.5	10	12.5	kΩ
電流制限動作						
リミッタ	V _{RF}		0.45	0.50	0.55	V
熱遮断動作						
熱遮断動作温度	TSD	設計目標値(接合温度)	150	180		°C
ヒステリシス幅	ΔTSD	設計目標値(接合温度)		40		°C
低電圧保護動作						
動作電圧	V _{LVSD}		3.5	3.8	4.1	V
解除電圧	V _{LVSD} (OFF)			4.3	4.5	V
ヒステリシス幅	ΔV _{LVSD}		0.4	0.5	0.6	V
PWM発振器						
出力「H」レベル電圧	V _{OH} (OSC)		2.95	3.10	3.25	V
出力「L」レベル電圧	V _{OL} (OSC)		1.38	1.45	1.59	V
振幅	V _{OSC}		1.50	1.65	1.71	Vp-p
発振周波数	f _{OSC}	C=2200pF	19.6	23.0	27.6	kHz
充電電流	I _{CHG}		-110	-94	-83	μA
放電抵抗	R _{DCHG}		1.6	2.1	2.6	kΩ
VREG端子						
端子電圧	V _{REG}	I _{REG} =1.5mA	6.6	7.0	7.2	V

次ページへ続く。

LB1975

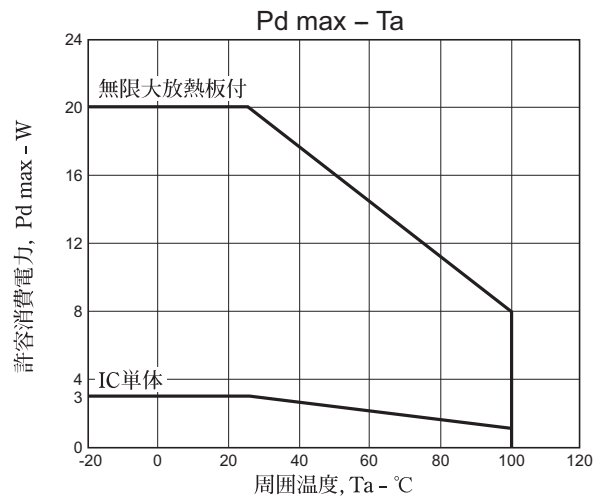
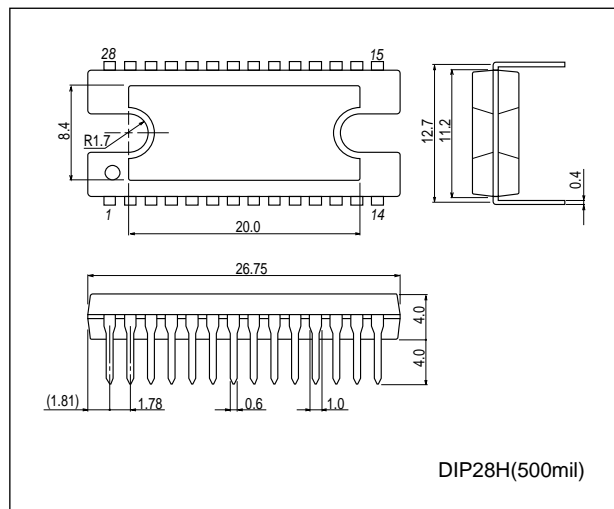
前ページからの続き。

項目	記号	条件	min	typ	max	unit
VCTL端子						
入力電圧	VCTL1	出力デューティ0%	1.1	1.4	1.7	V
	VCTL2	出力デューティ100%	3.2	3.5	3.8	V
入力バイアス電流	IB1 (CTL)	VCTL=0V	-82			μA
	IB2 (CTL)	VCTL=5V			92	μA
VCTLアンプ						
基準電圧	VCREF		2.23	2.35	2.46	V
出力電圧	VCOUT1	VCTL=0V	3.90	4.20	4.40	V
	VCOUT2	VCTL=5V	0.60	0.80	1.10	V
スタート/ストップ端子						
「H」レベル入力電圧範囲	V _{IH} (S/S)		V _{CC} -1.5		V _{CC}	V
「L」レベル入力電圧範囲	V _{IL} (S/S)		0		1.5	V
入力オープン電圧	V _{IO} (S/S)		V _{CC} -0.5		V _{CC}	V
ヒステリシス幅	ΔV _{IN} (S/S)		0.35	0.50	0.65	V
「H」レベル入力電流	I _{IH} (S/S)	V(S/S)=V _{CC}	-10	0	+10	μA
「L」レベル入力電流	I _{IL} (S/S)	V(S/S)=0V	-280	-210		μA
正逆転端子						
「H」レベル入力電圧範囲	V _{IH} (F/R)		V _{CC} -1.5		V _{CC}	V
「L」レベル入力電圧範囲	V _{IL} (F/R)		0		1.5	V
入力オープン電圧	V _{IO} (F/R)		V _{CC} -0.5		V _{CC}	V
ヒステリシス幅	ΔV _{IN} (F/R)		0.35	0.50	0.65	V
「H」レベル入力電流	I _{IH} (F/R)	V(F/R)=V _{CC}	-10	0	+10	μA
「L」レベル入力電流	I _{IL} (F/R)	V(F/R)=0V	-280	-210		μA

外形図

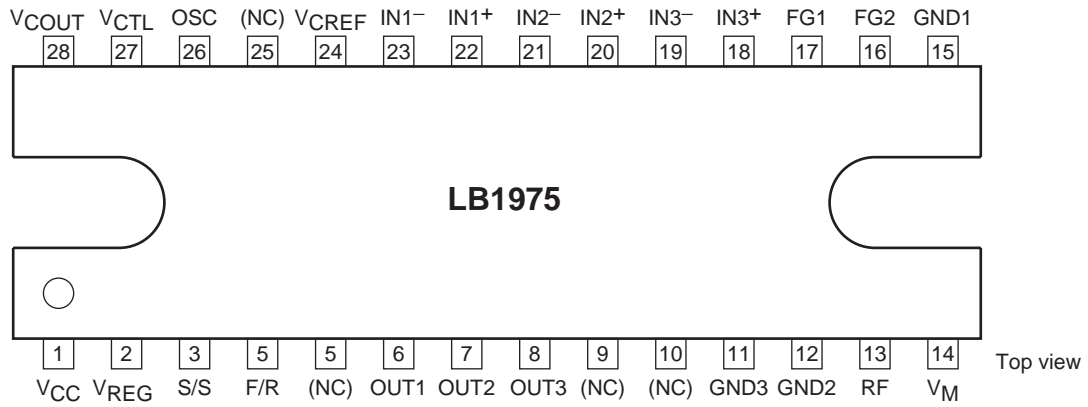
unit:mm (typ)

3147C



LB1975

ピン配置図



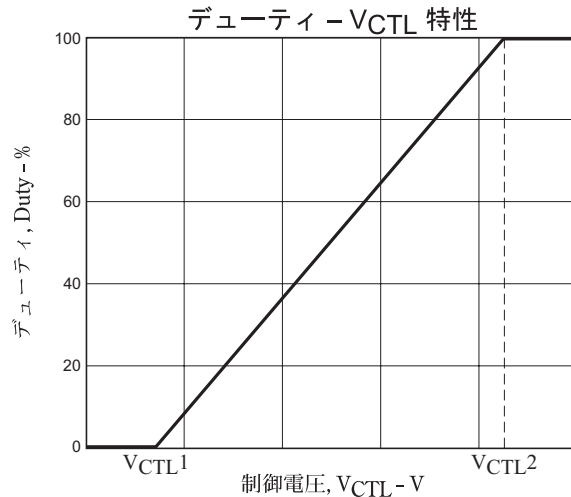
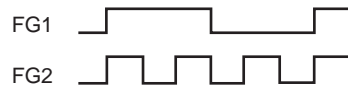
真理値表

	入力			正/逆制御	出力	FG 出力	
	IN1	IN2	IN3	F/R	ソース→シンク	FG1	FG2
1	H	L	H	L	OUT2→OUT1	L	L
				H	OUT1→OUT2		
2	H	L	L	L	OUT3→OUT1	L	H
				H	OUT1→OUT3		
3	H	H	L	L	OUT3→OUT2	L	L
				H	OUT2→OUT3		
4	L	H	L	L	OUT1→OUT2	H	H
				H	OUT2→OUT1		
5	L	H	H	L	OUT1→OUT3	H	L
				H	OUT3→OUT1		
6	L	L	H	L	OUT2→OUT3	H	H
				H	OUT3→OUT2		

F/R

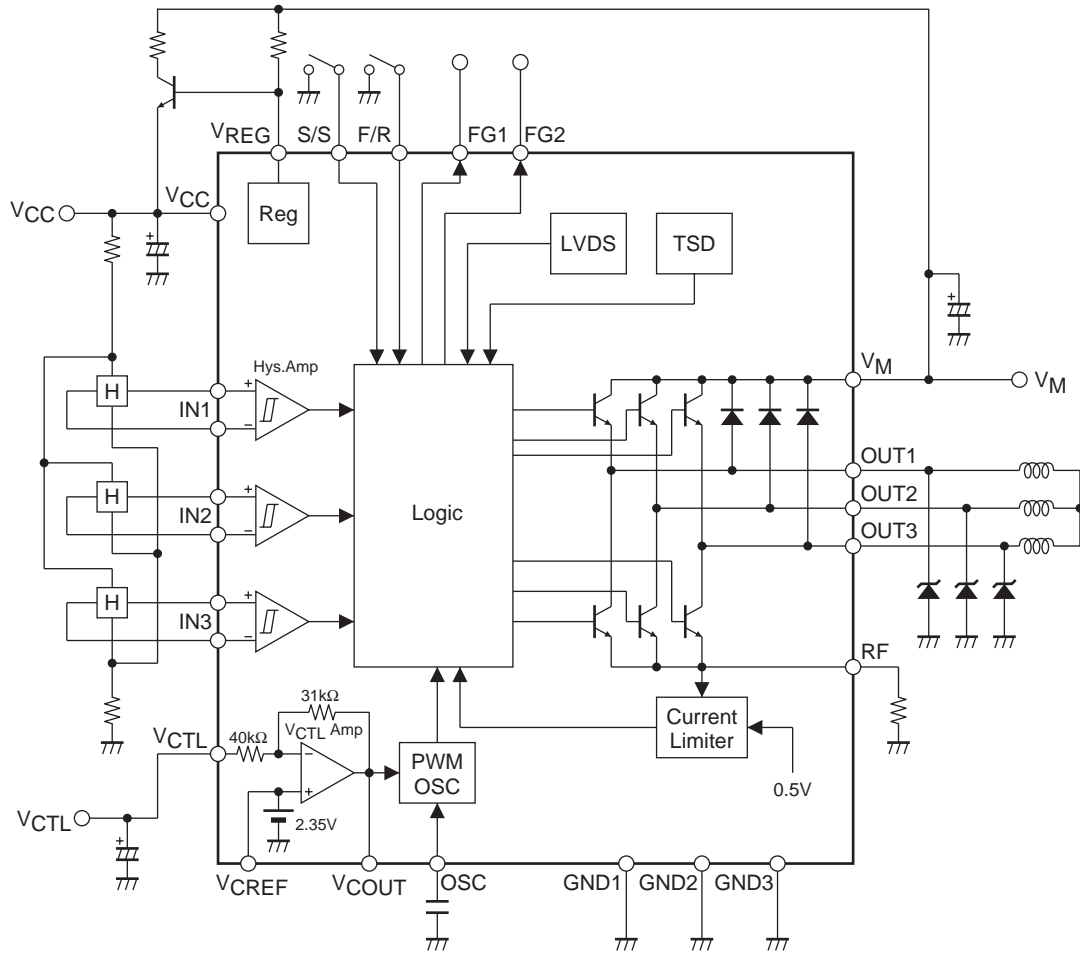
正転「L」 0V~1.5V
逆転「H」 VCC-1.5V~VCC

FG 出力



LB1975

ブロック図および周辺回路



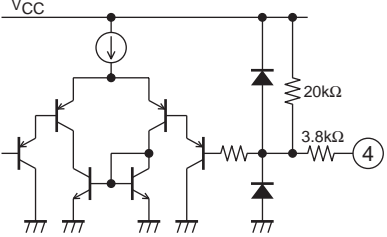
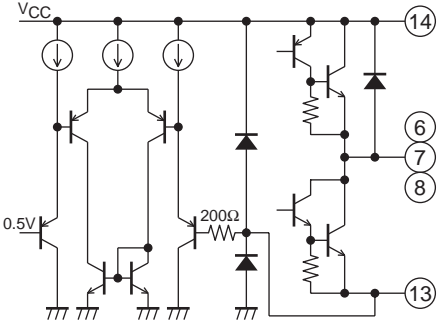
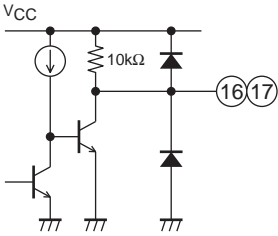
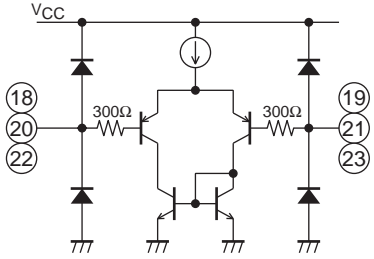
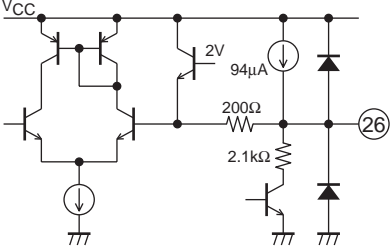
端子機能

端子番号	端子名	端子電圧	端子機能	等価回路
1	VCC1	4.5V~6.7V	出力部以外の電源端子。	
2	VREG	0.0V~7.3V	シャントレギュレータ出力端子 (7V)。	
3	S/S	0.0V~VCC	スタート/ストップ制御端子。 「L」でスタート。 「H」または「オープン」でストップ。 VCC=5V時のスレッシュ電圧の typ値：約2.8V (L→H) 約2.3V (H→L)	

次ページへ続く。

LB1975

前ページからの続き。

端子番号	端子名	端子電圧	端子説明	等価回路
4	F/R	0.0V~V _{CC}	正転/逆転制御端子。 「L」で正転。 「H」または「オープン」で逆転。 V _{CC} =5V時のスレッシユ電圧の typ値：約2.8V (L→H) 約2.3V (H→L)	
6 7 8	OUT1 OUT2 OUT3		出力端子1。 出力端子2。 出力端子3。	
13	RF	0.0V~V _{CC}	出力電流の検知端子。この端子とGND間には抵抗R _f を接続する。V _{RF} /R _f で設定した電流値に出力電流が制限される(電流制限動作)。	
14	V _M		出力部の電源端子。	
11	GND3		出力部のGND端子。	
15 12	GND1 GND2		出力部以外のGND端子。	
17	FG1	0.0V~V _{CC}	速度パルスを出力する端子1。 プルアップ抵抗内蔵。	
16	FG2	0.0V~V _{CC}	速度パルスを出力する端子2。 プルアップ抵抗内蔵。	
22 23 20 21 18 19	IN1+ IN1- IN2+ IN2- IN3+ IN3-	1.5V~ V _{CC} -1.5V	ホール入力端子。 IN+>IN-で「H」入力。 IN+<IN-で「L」入力。	
26	OSC	1.0V~V _{CC}	PWM発振周波数を設定する端子。 この端子とGND間にコンデンサを接続する。	

次ページへ続く。

LB1975

前ページからの続き。

端子番号	端子名	端子電圧	端子説明	等価回路
27	VCTL	0.0V~6.7V	出力デューティコントロール端子。 <ul style="list-style-type: none"> • $V_{CTL} \leq V_{CTL1}$ デューティ0% • $V_{CTL1} < V_{CTL} < V_{CTL2}$ V_{CTL} 電圧によりデューティコントロール • $V_{CTL} \geq V_{CTL2}$ デューティ100% 	
24	VCREF	0.0V~ $V_{CC}-2.0V$	VCTL Ampの内部基準電圧端子 (2.35V)。	
28	VCONT	0.7V~ $V_{CC}-0.7V$	VCTL Ampの出力端子。	

IC説明

1. ダイレクトPWM駆動

本ICは、ダイレクトPWM駆動方式を採用している。モータの回転数は、アナログ電圧(V_{CTL})を入力することにより、出力デューティを可変して制御できる。したがって、モータ電源電圧を可変する必要がなくなり、従来(当社LB1690など)のPAM方式に比べ、電源を簡略化することが可能である。V_{CTL}入力には、マイコンなどから直接入力できるため、モータの回転数をマイコンで直接制御することが可能である。

PWM動作は、V_{CTL}入力に応じたオンデューティになるように、ソース側出力トランジスタをオン/オフ制御している。

出力デューティは、V_{CTL}入力により0%~100%に制御できる。

2. PWM周波数に関して

PWM発振器の発振周波数 f_{PWM} [Hz]は、OSC端子-GND間に接続するコンデンサC [pF]により次のように設定される。

$$f_{\text{PWM}} \approx 1 / (1.97 \times C) \times 10^8$$

出力トランジスタのオン/オフのスイッチングには遅延時間があるため、PWM周波数をあまり高く設定してしまうと、遅延時間の影響が無視できなくなる。したがって、PWM周波数の設定は、40kHz (typ)以下(C=1300pF以上)とすることを推奨する(ソース側出力トランジスタのスイッチング遅延時間の参考値 → オン時約2 μ s, オフ時約4 μ s)。

3. 出力ダイオード

PWMスイッチング動作は、ソース側出力トランジスタで行っているため、OUT端子-GND間にはショットキバリアダイオードを外付けする必要がある(OUT1~OUT3)。モータの種類や電流制限の設定値などにより、平均順電流1.0A~2.0Aクラスのショットキバリアダイオードを選定して使用する。

ショットキバリアダイオードを外付けしない場合あるいは順電圧(V_F)の大きいショットキバリアダイオードを使用した場合は、IC内部のOUT-GND間の寄生ダイオードが動作してしまう。この寄生ダイオードが動作すると、出力ロジック回路が誤動作してしまうため、出力にスルー電流が流れて出力トランジスタが破壊する可能性がある。したがって、誤動作が発生しないように、ショットキバリアダイオードを選定しなければならない。

外付けショットキバリアダイオードのV_Fが大きい程、またICが高温である程、OUT-GND間の寄生ダイオードは動作しやすく、誤動作も発生しやすい。ショットキバリアダイオードのV_Fは、ICが高温の場合でも、出力が誤動作しないような値を選定する必要がある。誤動作が発生する場合は、さらにV_Fの小さいショットキバリアダイオードを使用すること。

4. 保護回路

4-1. 低電圧保護回路

V_{CC}の電圧が規定の電圧(V_{LVSD})以下になると、ソース側出力トランジスタをオフとし、V_{CC}減電圧時の誤動作を防止する回路である。

4-2. 熱遮断保護回路(過熱保護回路)

接合部の温度が規定の温度(TSD)以上になると、ソース側出力トランジスタをオフとし、ICの熱破壊を防止する回路である。想定できない異常時以外は動作することがないように熱設計を行うこと。

4-3. 電流制限回路

電流制限回路は、出力電流が設定した電流値(リミッタ値)に達した時に、ソース側出力トランジスタをオフすることによりソース電流を遮断し、出力電流のピーク値を制限している。出力電流の検知にはRF端子を使用しており、RF端子-GND間に抵抗R_fを接続することにより、出力電流を電圧として検知している。RF端子電圧が0.5V (typ)に達すると電流制限が動作し、ソース側出力トランジスタはオン/オフ制御され、0.5/R_fにより設定されるリミッタ値に出力電流が制限される。

5. ホール入力回路

ホール入力回路は、ヒステリシス(32mV typ)を有する差動アンプとなっている。動作DCレベルは、同相入力電圧範囲(1.5V~V_{CC}-1.5V)内で使用すること。ノイズ等による影響がないように、入力レベルとしては、ヒステリシスの3倍以上(120~160mVp-p)を入力することを推奨する。ノイズ評価等において耐量が問題となる場合、ホール入力IN⁺、IN⁻間にコンデンサ(0.01μF程度)を付ける。

6. FG出力回路

IN1, IN2, IN3のホール入力信号を合成し、波形整形されて出力している。FG1はホール入力と同一周波数であり、FG2はホール入力の3倍の周波数となっている。

7. スタート/ストップ制御回路

スタート/ストップ制御回路は、S/S端子を「H」入力または「オープン」にすると、ソース側出力トランジスタがオフとなりストップ状態になる。S/S端子を「L」入力すると、ソース側出力トランジスタがオンとなり、通常の駆動状態(スタート)になる。

8. 正逆転制御回路

本ICは、モータ回転中に正逆転(F/R)切換えを行わないことを前提に設計している。モータ回転中にF/Rを切換えると、逆トルクブレーキ状態になり大電流が流れる。この時、電流制限回路が動作するとソース側出力トランジスタがオフになるため、シンク側出力トランジスタによるショートブレーキ状態に変化する。しかし、本ICの電流制限回路は、シンク側出力トランジスタに流れる電流については制限できないため、ショートブレーキによる電流によってシンク側出力トランジスタが破壊する危険性がある。したがって、モータ回転中のF/R切換えは、モータのコイル抵抗などによってICのI_{O max}(2.5A)以下の出力電流に制限される場合のみ可能である。

また、F/R切換えは、S/S端子を「H」入力または「オープン」(ストップ状態)、V_{CTL}端子をV_{CTL} ≤ V_{CTL1}(デューティ0%)のいずれかの状態で行うこと。その他の状態では、F/Rを切換えた瞬間に出力でスルー電流が流れる。F/R端子は、「L」(正転)、「H」または「オープン」(逆転)のいずれかに固定して使用することを推奨する。

9. V_{CC}, V_M電源

電源投入時、電源電圧(V_{CC}, V_M)の立上り速度が非常に速い場合、出力にスルー電流が流れることがある。0.2~0.3A程度であれば問題ないが、スルー電流が流れる場合は電源の立上り速度を遅くすることにより防止すること。特に、F/R端子を「H」または「オープン」(逆転)で使用する場合は、V_{CC}の立上り速度が速いとスルー電流が発生するため、ΔV_{CC}/Δt=0.2V/μs以下とすることにより、スルー電流を防止すること。電源オン時の順序をV_{CC}オンの後、V_Mオンとすることによってもスルー電流は防止できる。

電源オフ時の順序としては、S/S端子をストップ入力にするか、V_{CTL}端子をデューティ0%入力にしモータを完全に停止させてからV_Mをオフにした後、V_{CC}をオフするのが望ましい。モータ回転中など、モータコイルに電流が流れている状態(モータ拘束時や惰性回転中を含む)から電源をオフにする場合、モータの種類や電源オフの方法によっては、モータの逆起電流あるいはキックバック電流がV_M電源側に戻る。この電流をV_Mの電源またはコンデンサが吸収できない場合、V_M電圧が上昇してしまうため、ICの絶対最大定格(V_{M max})をオーバーする可能性がある。ICのV_M端子電圧がV_{M max}を超えないようにV_Mの電源およびコンデンサ値を決定すること。

本ICは、シャントレギュレータを内蔵しているため単電源(V_M電源のみ)で使用可能である。この場合、V_{REG}端子と外付けのNPNトランジスタ、抵抗によりV_{CC}(6.3V typ)を供給する。レギュレータを使用しない場合、V_{REG}端子はオープンとすること。

10. 電源安定化用コンデンサ

V_{CC}ラインが大きく変動すると、低電圧保護回路等が誤動作することがある。V_{CC}ライン(V_{CC}-GND間)には、コンデンサ(数μF以上)を付けて安定化する必要がある。また、V_Mラインには大きなスイッチング電流が流れるため、配線のインダクタンス成分等によってICのV_M電圧が変動してしまう。GNDラインも振られるため、誤動作やV_{M max}をオーバーしないように、V_Mライン(V_M-GND)にはコンデンサ(数十μF以上)を付け、安定化する必要がある。特に、配線の引き回し(V_M, V_{CC}, GND)が長い場合などは十分なコンデンサを付け、電源ラインを安定化すること。

11. V_{CREP}端子, V_{COUT}端子

これらの端子は、通常オープンで使用するが、PWMスイッチング時にOUTでチャタリングが発生する場合などには、V_{CREP}端子-GND間あるいはV_{COUT}端子-GND間にコンデンサ(0.1μF程度)を付ける。

12. ICの放熱フィン

本ICの放熱フィンは、放熱板を取り付けても良いが、GNDには接続しないこと。電氣的にオープンで使用すること。

13. IC内部の消費電力計算例(概略計算)

V_{CC}=5V, V_M=30V, PWM制御によりソース側出力トランジスタのオンデューティを80%、出力電流I_O=1A (RF端子の平均電流)とした場合

(1) I_{CC}による消費電力P1

$$P1 = V_{CC} \times I_{CC} = 5V \times 14mA = 0.07W$$

(2) 出力ドライブ電流による消費電力P2

$$P2 = V_M \times 11mA = 30V \times 11mA = 0.33W$$

(3) ソース側出力トランジスタの消費電力P3

$$P3 = V_0(\text{source}) \times I_O \times \text{Duty}(\text{on}) = 0.9V \times 1A \times 0.8 = 0.72W$$

(4) シンク側出力トランジスタ消費電力P4

$$P4 = V_0(\text{sink}) \times I_O = 1.1V \times 1A = 1.10W$$

(5) IC内部の消費電力P

$$P = P1 + P2 + P3 + P4 = 2.22W$$

14. ICの温度上昇測定法

ICのチップ温度は直接測定することができないため、通常下記の測定法により温度測定を行う。

14-1. 熱電帯による測定

熱電帯による温度測定は、熱電帯をICの放熱フィンに取り付けて行う。この測定法は簡単であるが、発熱が安定した状態でなければ測定誤差が大きくなる。

14-2. IC内部のダイオード特性による測定

本ICでは、FG1-GND間の寄生ダイオードを使用して測定することを推奨する。FG1を「H」に設定して、寄生ダイオードのV_F電圧を測定し、V_F電圧の温度特性から温度を算出する。

(当社データ I_F=-1mA, V_Fの温度特性は約-2mV/°C)

ON Semiconductor and the ON logo are registered trademarks of Semiconductor Components Industries, LLC (SCILLC). SCILLC owns the rights to a number of patents, trademarks, copyrights, trade secrets, and other intellectual property. A listing of SCILLC's product/patent coverage may be accessed at www.onsemi.com/site/pdf/Patent-Marking.pdf. SCILLC reserves the right to make changes without further notice to any products herein. SCILLC makes no warranty, representation or guarantee regarding the suitability of its products for any particular purpose, nor does SCILLC assume any liability arising out of the application or use of any product or circuit, and specifically disclaims any and all liability, including without limitation special, consequential or incidental damages. "Typical" parameters which may be provided in SCILLC data sheets and/or specifications can and do vary in different applications and actual performance may vary over time. All operating parameters, including "Typicals" must be validated for each customer application by customer's technical experts. SCILLC does not convey any license under its patent rights nor the rights of others. SCILLC products are not designed, intended, or authorized for use as components in systems intended for surgical implant into the body, or other applications intended to support or sustain life, or for any other application in which the failure of the SCILLC product could create a situation where personal injury or death may occur. Should Buyer purchase or use SCILLC products for any such unintended or unauthorized application, Buyer shall indemnify and hold SCILLC and its officers, employees, subsidiaries, affiliates, and distributors harmless against all claims, costs, damages, and expenses, and reasonable attorney fees arising out of, directly or indirectly, any claim of personal injury or death associated with such unintended or unauthorized use, even if such claim alleges that SCILLC was negligent regarding the design or manufacture of the part. SCILLC is an Equal Opportunity/Affirmative Action Employer. This literature is subject to all applicable copyright laws and is not for resale in any manner.

(参考訳)

ON Semiconductor及びONのロゴはSemiconductor Components Industries, LLC (SCILLC)の登録商標です。SCILLCは特許、商標、著作権、トレードシークレット(営業秘密)と他の知的所有権に対する権利を保有します。SCILLCの製品/特許の適用対象リストについては、以下のリンクからご覧いただけます。www.onsemi.com/site/pdf/Patent-Marking.pdf。SCILLCは通告なしで、本書記載の製品の変更を行うことがあります。SCILLCは、いかなる特定の目的での製品の適合性について保証しておらず、また、お客様の製品において回路の応用や使用から生じた責任、特に、直接的、間接的、偶発的な損害に対して、いかなる責任も負うことはできません。SCILLCデータシートや仕様書に示される可能性のある「標準的」パラメータは、アプリケーションによっては異なることもあり、実際の性能も時間の経過により変化する可能性があります。「標準的」パラメータを含むすべての動作パラメータは、ご使用になるアプリケーションに応じて、お客様の専門技術者において十分検証されるようお願い致します。SCILLCは、その特許権やその他の権利の下、いかなるライセンスも許しません。SCILLC製品は、人体への外科的移植を目的とするシステムへの使用、生命維持を目的としたアプリケーション、また、SCILLC製品の不具合による死傷等の事故が起こり得るようなアプリケーションなどへの使用を意図した設計はされておらず、また、これらを使用対象としておりません。お客様が、このような意図されたものではない、許可されていないアプリケーション用にSCILLC製品を購入または使用した場合、たとえ、SCILLCがその部品の設計または製造に関して過失があったと主張されたとしても、そのような意図せぬ使用、また未許可の使用に関連した死傷等から、直接、又は間接的に生じるすべてのクレーム、費用、損害、経費、および弁護士料などを、お客様の責任において補償をお願いいたします。また、SCILLCとその役員、従業員、子会社、関連会社、代理店に対して、いかなる損害も与えないものとします。

SCILLCは雇用機会均等/差別撤廃雇用主です。この資料は適用されるあらゆる著作権法の対象となっており、いかなる方法によっても再販することはできません。