



ON Semiconductor®

<http://onsemi.jp>

# STK681-352-E

厚膜混成集積回路

## 正・逆モータドライバ

### 概要

STK681-352-Eは、電流制御付正・逆転DCブラシ付モータドライバ用のハイブリッドICである。

### 用途

- ・オフィス用複写機、プリンタ等

### 特長

- ・外部からの入力信号で正転・逆転・ブレーキ動作が可能
- ・起動出力電流ピークが8A、ブレーキ出力電流ピークが12A
- ・出力の短絡検知機能付き
- ・モータ系の電源電圧に対し15Vの減電圧検知機能付き
- ・外付けに電流検出抵抗を接続することで過電流検知とPWM動作によるピーク電流制御が可能
- ・正転・逆転切換え時、上下ドライブ素子をOFFするデットタイム設計が不要

### 絶対最大定格/ $T_c=25^{\circ}\text{C}$

項目	記号	条件	定格値	unit
最大電源電圧	$V_{CC\ max}$		38	V
入力電圧	$V_{IN\ max}$	ロジック入力端子	-0.3~+6.0	V
出力電流1	$I_{O1\ max}$	DC電流	6.4	A
出力電流2	$I_{O2\ max}$	パルス電流：10ms	8	A
出力電流3	$I_{O3\ max}$	パルス電流：16 $\mu\text{s}$	24	A
ブレーキ電流	$I_{OB\ max}$	矩形波電流，動作時間15ms (単発パルス，ロウサイド側ブレーキ)	12	A
電力損失	$P_{dPK\ max}$	放熱板無	2.8	W
動作時基板温度	$T_c$	パッケージの金属面温度	-20~+105	$^{\circ}\text{C}$
接合部温度	$T_j\ max$		150	$^{\circ}\text{C}$
保存温度	$T_{stg}$		-40~+125	$^{\circ}\text{C}$

最大定格を超えるストレスは、デバイスにダメージを与える危険性があります。最大定格は、ストレス印加に対してのみであり、推奨動作条件を超えての機能的動作に関して意図するものではありません。推奨動作条件を超えてのストレス印加は、デバイスの信頼性に影響を与える危険性があります。

### ORDERING INFORMATION

See detailed ordering and shipping information on page 14 of this data sheet.

オン・セミコンダクター社グループメンバー

# STK681-352-E

## 動作許容範囲/ $T_a=25^{\circ}\text{C}$

項目	記号	条件	定格値	unit
動作電源電圧	$V_{CC}$	有信号時	18~29	V
入力電圧	$V_{IN}$		0~5.5	V
出力電流1	$I_{O1}$	DC電流, $T_c=80^{\circ}\text{C}$	4.6	A
出力電流2	$I_{O2}$	DC電流, $T_c=105^{\circ}\text{C}$	3.8	A
ブレーキ電流	$I_{OB}$	矩形波電流, 動作時間2ms, ロウサイド側ブレーキ, $T_c=105^{\circ}\text{C}$	12	A

出力電流、ブレーキ電流の通電時間は、各許容範囲のグラフを参考にすること。

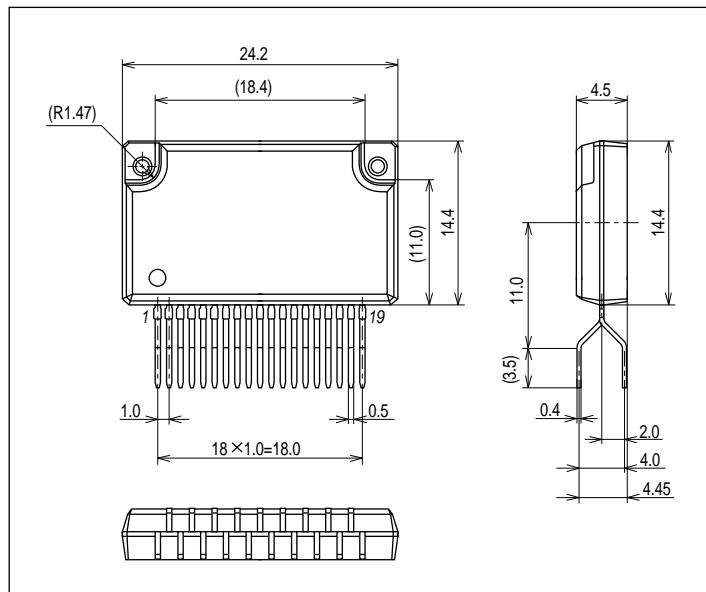
## 電気的特性/ $T_c=25^{\circ}\text{C}$ , $V_{CC}=24\text{V}$

項目	記号	条件	min	typ	max	unit
$V_{CC}$ 電源電圧	$I_{CC0}$	ENABLE=GND, $IN1=IN2=3.3\text{V}$		9.3	11	mA
ダイオード順方向電圧	$V_{df}$	$I_f=1\text{A}$ ( $R_L=23\Omega$ )		0.76	1.4	V
出力飽和電圧1	$V_{sat1}$	$R_L=23\Omega$ , F1, F2		140	200	mV
出力飽和電圧2	$V_{sat2}$	$R_L=23\Omega$ , F3, F4		50	85	mV
出力リーク電流	$I_{OL}$	F1, F2, F3, F4のOFF動作			50	$\mu\text{A}$
入力ハイ電圧	$V_{IH}$	IN1, IN2, ENABLE端子	2.5			V
入力ロウ電圧	$V_{IL}$	IN1, IN2, ENABLE端子			0.8	V
ハイレベル入力電流	$I_{ILH}$	IN1, IN2, ENABLE端子, $V_{IH}=3.3\text{V}$		33	50	$\mu\text{A}$
ロウレベル入力電流	$I_{ILL}$	IN1, IN2, ENABLE端子, $V_{IL}=\text{GND}$			10	$\mu\text{A}$
過電流検知電圧	VOC	$V_{ref1-S}$ 端子間		0.48		V
内部PWM周波数	$f_c$		32	46	62	kHz
過熱検知温度	TSD	設計保証		144		$^{\circ}\text{C}$

備考：電源は、定電圧電源を使用

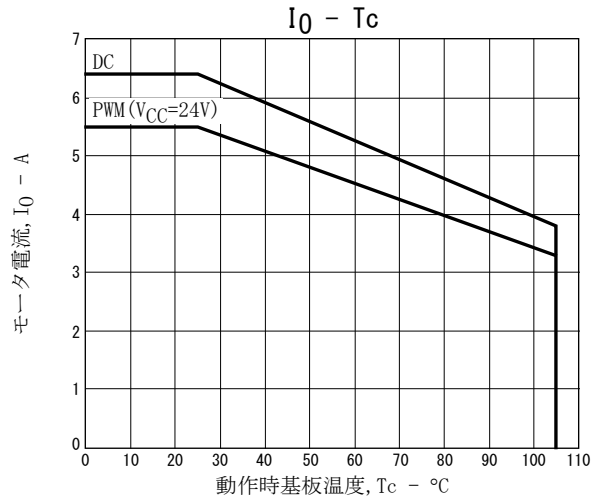
## 外形図

unit:mm (typ)



# STK681-352-E

STK681-352-E動作時基板温度 $T_c$ に対するモータ電流 $I_0$ の軽減曲線



(PWM周波数は50kHzを最大とする。)

上記のPWM周波数は、ENABLE信号を示す。

STK681-352-Eの内部PWM周波数を使用する場合、上記のPWM仕様の $I_0$ 軽減曲線と同一である。

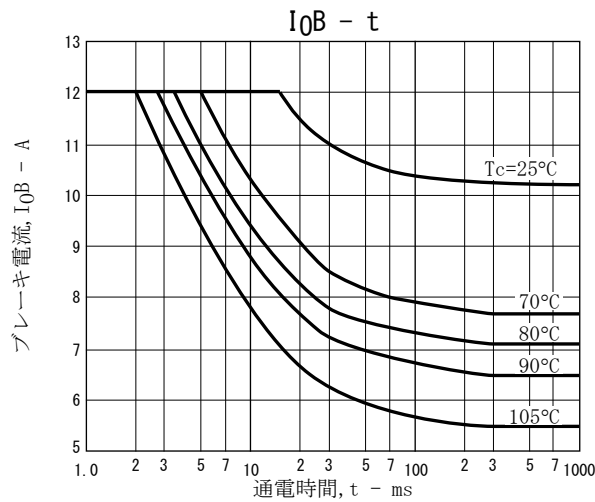
$V_{CC}$ 電源電圧が増加すると $I_0$ 軽減曲線の範囲が狭くなるので、上記のグラフを参考に $I_0$ を設定すること。

上記動作基板温度 $T_c$ は、モータ動作時と同時に測定される値である。

$T_c$ は、周囲温度 $T_a$ 、モータ電流値、モータ電流の連続または間欠動作の状態により変動するので、必ず実際のセットで確認すること。

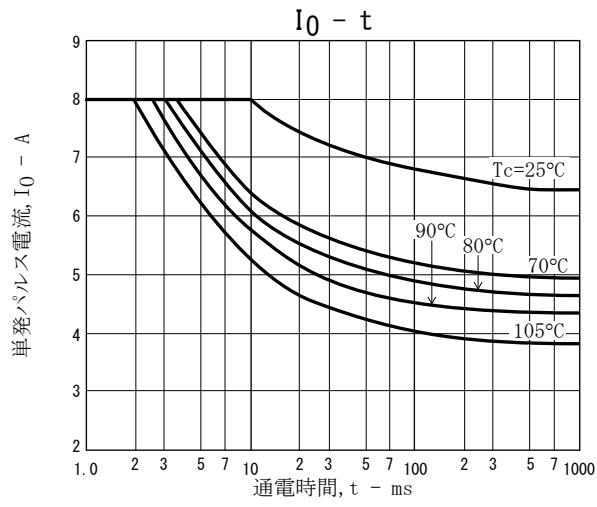
$T_c$ は、製品のパッケージの金属面中央の温度を確認すること。

STK681-352-E ブレーキ電流許容範囲(ロウサイド : F3, F4=0N)



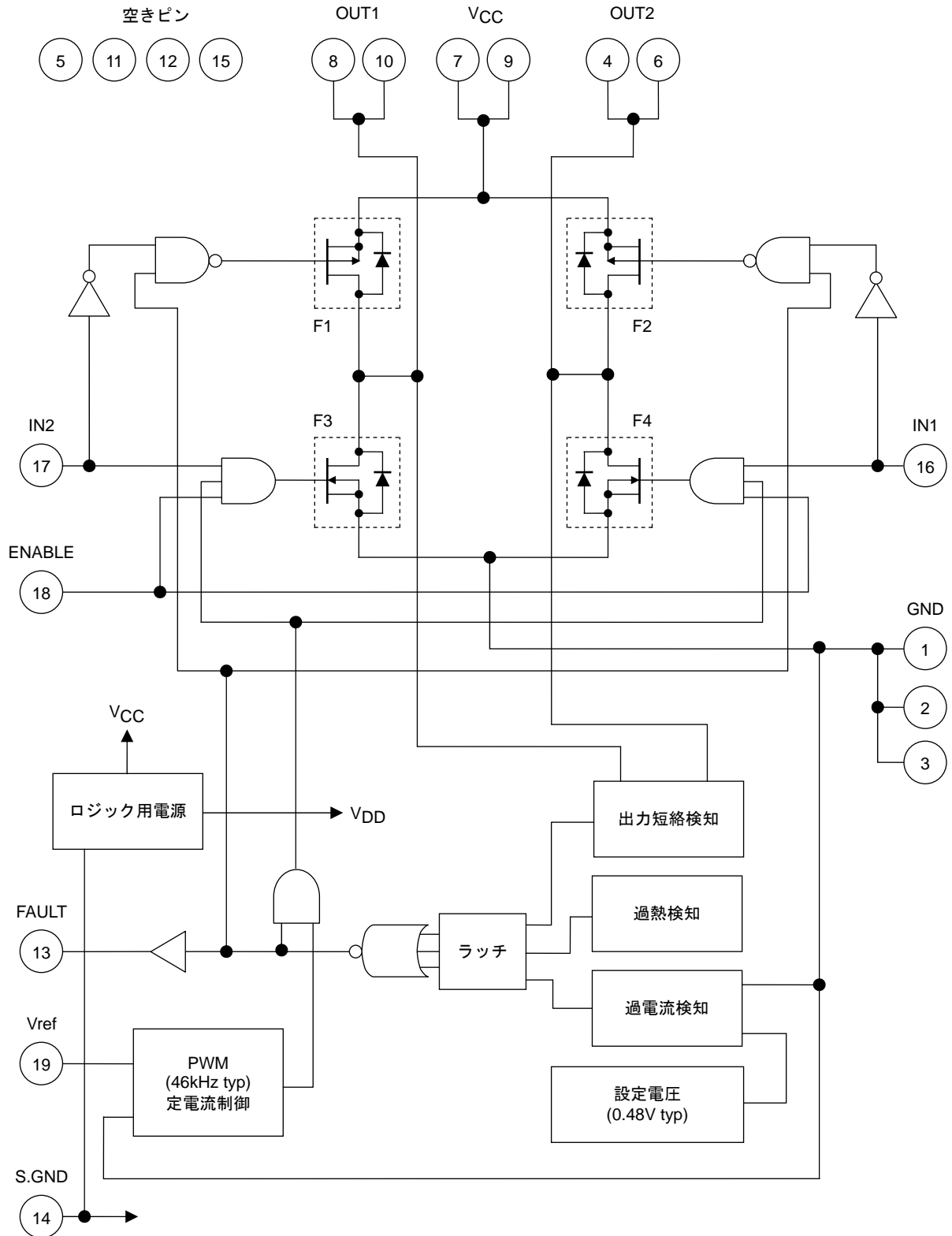
# STK681-352-E

STK681-352-E ブレーキ電流許容範囲(ハイサイド : F1, F2=0N)  
または起動電流許容範囲



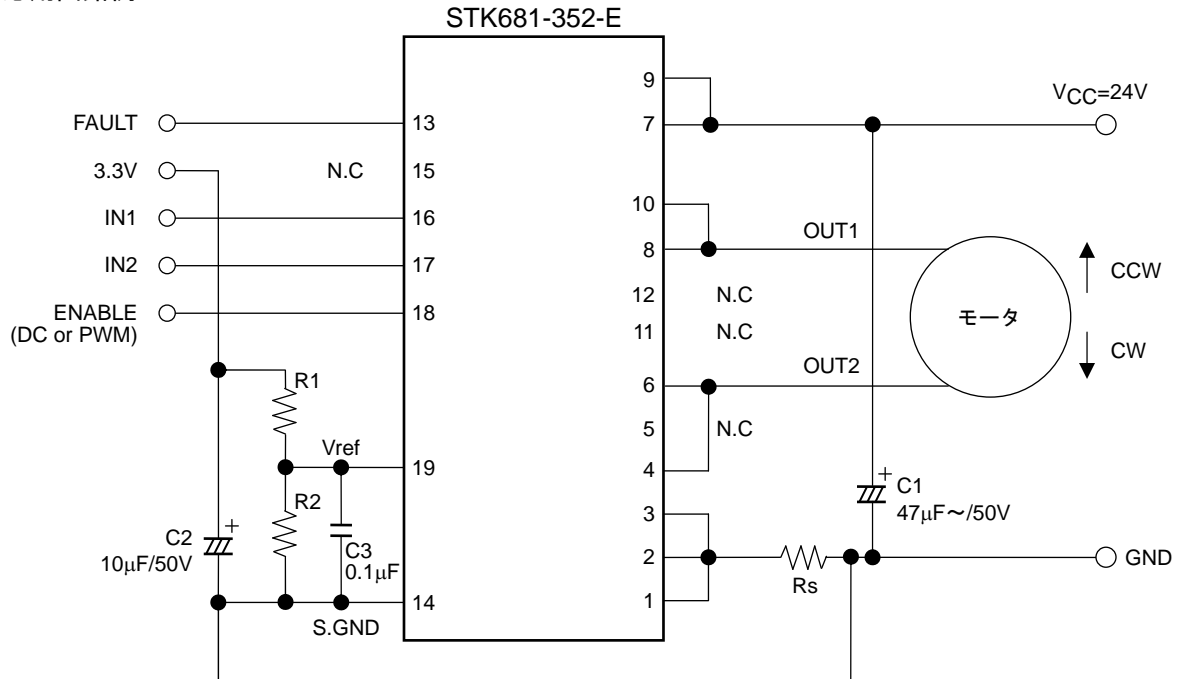
# STK681-352-E

## 内部ブロック図



# STK681-352-E

## 応用回路例



### 各モータ駆動条件 (H : ハイレベル入力/L : ロウレベル入力)

	IN1	IN2	ENABLE	備考
ストップ	H	L	L	供給電力をOFFする。
	L	H	L	V <sub>CC</sub> の立ち上げ、立下り時はENABLEをロウ設定すること
	H	H	L	
正転 (CW)	H	L	H	正・逆回転切換時、上下ドライブ素子をOFFする入力信号は不要である。
逆転 (CCW)	L	H	H	
ブレーキ	L	L	L or H	V <sub>CC</sub> 側MOSFET ON
	H	H	H	GND側MOSFET ON

※ENABLE端子に外部からのPWM信号を印加することで、出力制御が可能である。

外部からのPWM信号は、最少パルス幅1µsで動作可能である。またハイパルス幅16µs未満では、出力短絡が発生した場合、短絡検知ができない場合がある。

モータ回転中やPWM動作中に、ENABLE端子がハイ状態でV<sub>CC</sub>が動作許容範囲以下に低下した場合、異常状態としてFAULT信号が出力されるので、V<sub>CC</sub>の立ち上げ、立下り時はENABLE=ロウを設定すること。

IN1, IN2は、ロウでV<sub>CC</sub>側MOSFETを駆動する設定である。ストップ時の損失を少なくするにはV<sub>CC</sub>側MOSFETのゲート信号をOFFするIN1=IN2=HとENABLE=Lを設定すること。

### Vref端子による電流制限の設定

$$\text{出力電流ピーク (Iop)} = (\text{Vref} \div 4.9) \div \text{Rs}$$

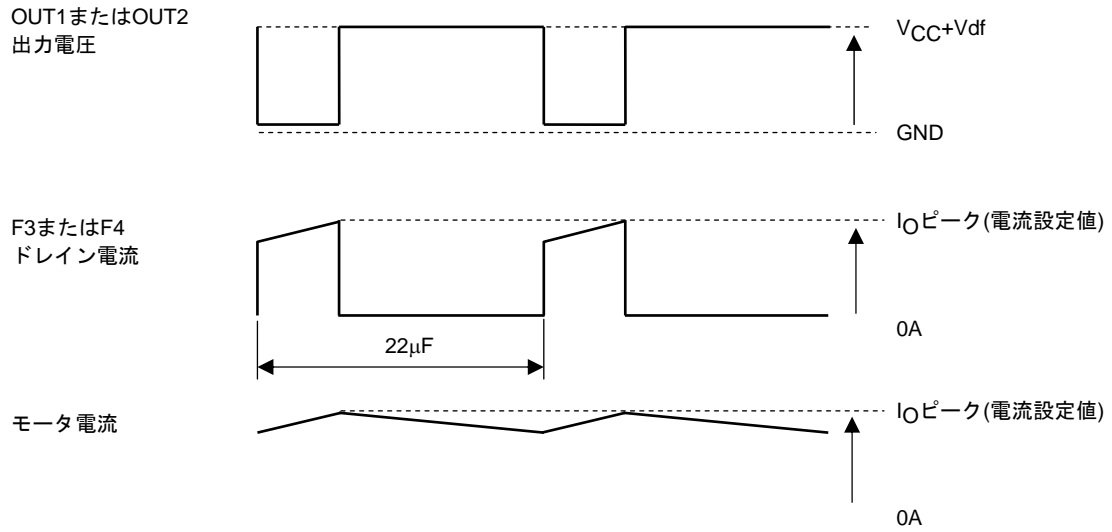
上記式の4.9は、制御IC内部回路によるVref分圧を示す。

$$\text{Vref} = (\text{R2} \div (\text{R1} + \text{R2})) \times 5.0\text{V}$$

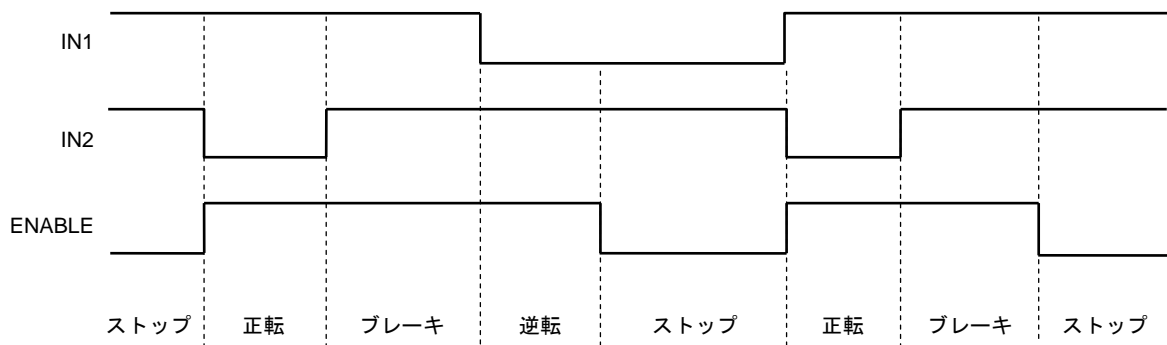
RsはHIC外部の電流検出抵抗値、過電流検知が動作しないようにVref ≤ 2.0Vとすること。

### 注意事項

- ①電源パスコンC1は、モータ電流の増大によって変化するコンデンサのリップル電流が許容内におさまるように容量値を設定すること。
- ②電流制御は、F3またはF4でチョッピング動作させている。OUT1またはOUT2の電圧出力とF3またはF4のドレイン電流は下記タイミングになる。
- ③内部ブロック図または応用回路に記載したN.Cピン(5, 11, 12, 15ピン)に、P.C.B側の回路パターンを接続して配線はしないこと。



## ④ タイミング図例



⑤ 1, 2, 3ピンに接続する電流検出抵抗 $R_s$ がショートした場合、過電流検知は動作しない。  
出力端子が、直接 $V_{CC}$ に短絡した場合や直接GNDに接続した場合の出力短絡は検知し、出力をOFF状態でラッチさせる。再起動には $V_{CC}$ を再投入すること。

⑥ 発煙の注意事項：仕様外条件の使用でハイブリッドICが破損する場合、発煙の可能性がある。

## STK681-352-E

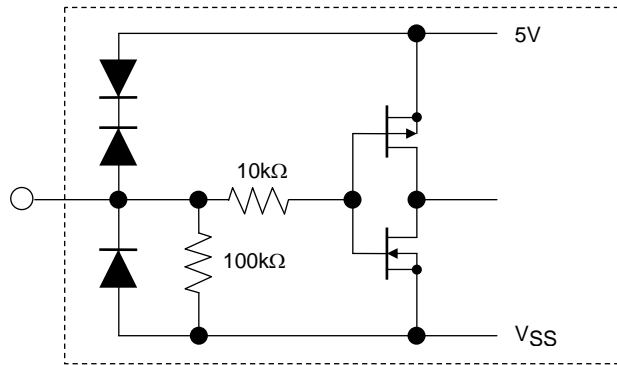
### 各入出力端子の機能

端子名	ピンNo.	機能
IN1	16	F2, F4をON, OFFさせる入力端子 ロウでF2 : ON, F4 : OFF, ハイでF2 : OFF, F4 : ON
IN2	17	F1, F3をON, OFFさせる入力端子 ロウでF1 : ON, F3 : OFF, ハイでF1 : OFF, F3 : ON
ENABLE	18	F3, F4をONさせる端子 ハイでF3, F4 : ON VCCの立ち上げ、立下り時はロウを設定すること モータ駆動時はハイを設定すること
FAULT	13	出力短絡検知、過電流検知、過熱検知のいずれかが動作した場合のモニタ端子である。動作時はLowを出力し、終段のF1, 2, 3, 4をすべてOFFでラッチさせる。
OUT1	8, 10	モータへの接続端子でIN1, IN2の条件でソース・シンク電流を出力する。
OUT2	4, 6	モータへの接続端子でIN1, IN2の条件でソース・シンク電流を出力する。
Vref	19	モータ起動時のピーク電流を制限する端子である。 電流設定電圧Vrefは、外付け電流検出抵抗の電圧降下の4.9倍で設定される。 内部の過電流検知レベルが0.48Vになるので、 $V_{ref} < 2.0V$ で設定を推奨する。
GND	1, 2, 3	パワー系回路GND
S. GND	14	制御系回路GND
VCC	7, 9	モータ系電源電圧

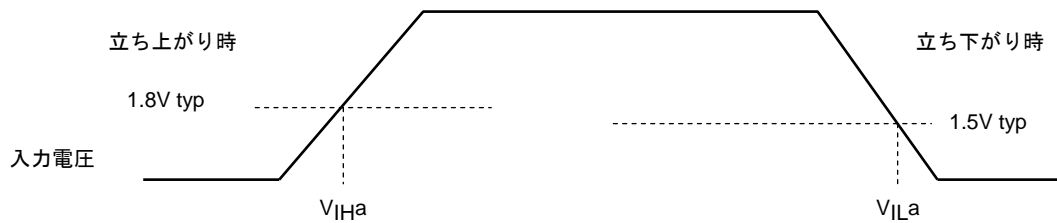


## 技術資料

1. 各端子の構成< IN1, IN2, ENABLE入力端子の構成>  
 入力端子16, 17, 18ピン



このドライバの入力端子は、全てシュミット入力対応である。Tc=25°Cでのtyp仕様は下記のようになり、ヒステリシス電圧は0.3V ( $V_{IHa} - V_{ILa}$ )となる。

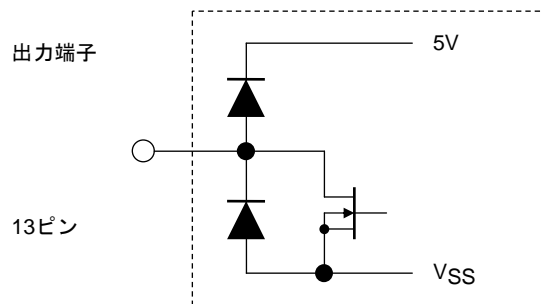


入力電圧仕様は、下記値になる。

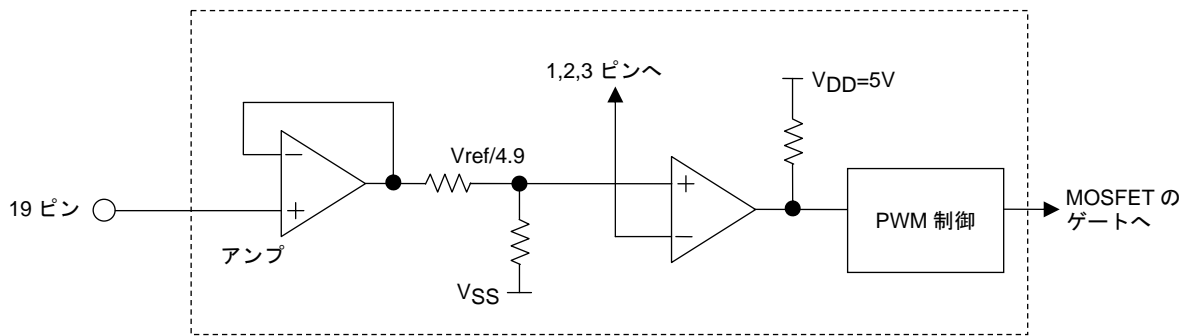
$V_{IH} = 2.5V \text{ min}$

$V_{IL} = 0.8V \text{ max}$

<FAULT出力端子の構成>

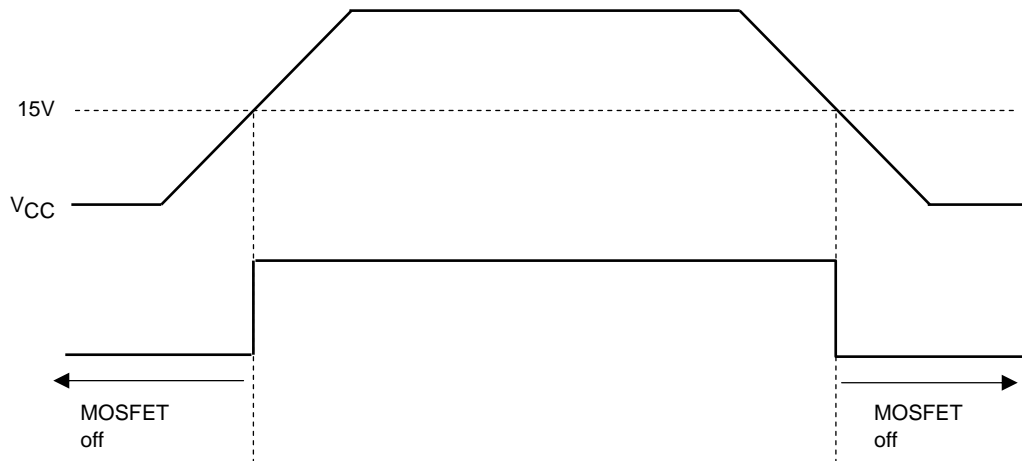


## <Vref入力端子の構成>



### 【VCCの減電圧検知】

ドライバの内部制御ICは、内部のP-ch MOSFETのゲート電圧が不足とならないようにVCC電源供給時に減電圧検知機能を備える。減電圧検知はVCC=15V typ設定である。



またVCC<15Vでは、内部の制御用電源の電圧が完全に立ち上がっていないため、MOSFETをOFFするようにENABLE=Lowを設定すること。

## 2. 出力短絡検知、過電流検知、過熱検知機能

各検知機能は、ラッチ式で動作し出力をOFFさせる。出力動作を復帰するには、一旦電源VCCをOFFし再び電源VCCをONでパワーオンリセットを加えること。

### 【出力短絡検知, 過電流検知】

出力端子が、回路GNDやVCCに単純に接続された場合や出力負荷が短絡した場合は、出力短絡検知が動作し出力をOFFすること。

1, 2, 3ピンに電流検出抵抗を接続し、Vref端子に2.0V未満の電圧を設定することで、定電流PWM制御ができる。また、この電流検出抵抗の電圧が0.48V (typ)を超えると過電流検知が動作し、出力をOFFすること。

### 【過熱検知】

過熱検知は直接半導体素子温度を検出するのではなく、アルミ基板の温度を検知(144°C typ)している。過熱検知は、仕様書で推奨する動作許容範囲の $I_{O1}$  (4.6A)以下で、動作時基板温度 $T_c$ の低下を目的として取り付けられた放熱板がはずれた場合、半導体素子は破壊せずに動作する。しかし推奨外の動作、例として動作許容範囲の $I_{O1}$  (4.6A)を超えて連続して動作させた場合は、過熱検知が動作するまで無破壊を保証できない。

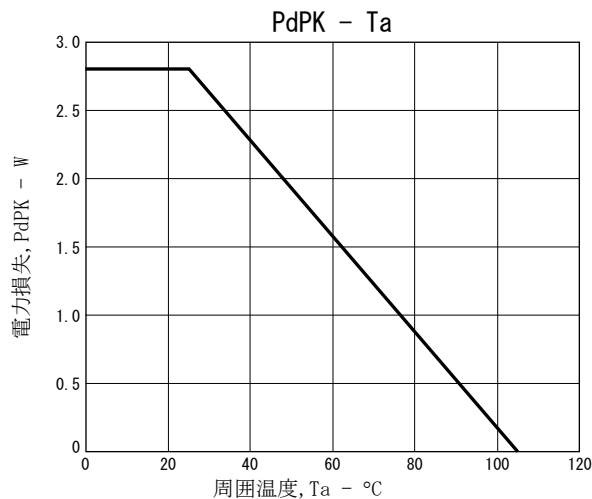
## 3. 周囲温度 $T_a$ に対するパッケージ電力損失PdPKの軽減曲線

パッケージ電力損失PdPKは、放熱板無で許容できる内部平均電力損失PdAVのことである。

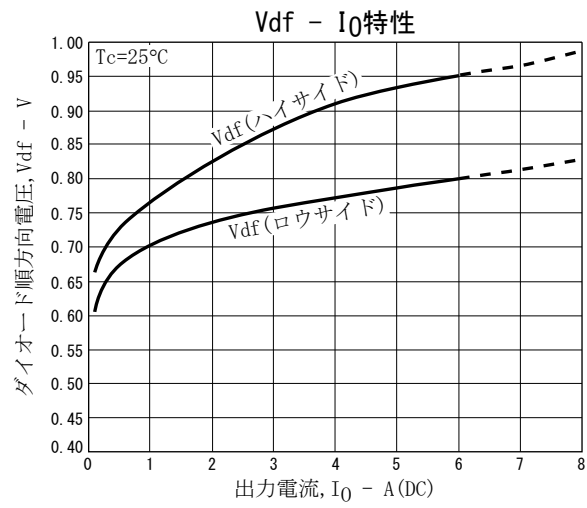
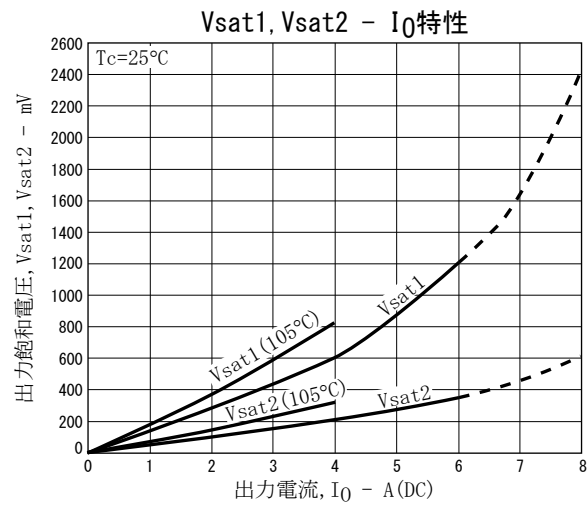
下記図は、周囲温度 $T_a$ の変動に対し許容できる電力損失PdPKを表している。

$T_a=25^{\circ}\text{C}$ で2.8W、 $T_a=60^{\circ}\text{C}$ ならば1.5Wまで許容可となる。

パッケージ電力損失PdPK(放熱板無)－周囲温度 $T_a$



4. データ



## 5. その他の使用上の注意事項

本資料の応用回路例に記述した“注意事項”の他に下記の内容にも使用上注意すること。

### (1) 動作許容範囲について

本製品の動作は、動作許容範囲内を想定している。動作許容範囲を超える電源電圧、入力電圧が印加された場合、内部制御ICやMOSFETが過電圧で破壊する可能性がある。動作許容範囲を超える電圧印加モードが想定される場合は、本製品への電源供給をしゃ断するようにヒューズなどを接続すること。

### (2) 入力端子について

入力端子が、直接PCボードのコネクタに設計された場合、静電気などで仕様外の過電圧がコネクタから印加されると本製品が破壊することがある。入力端子へ接続するラインに100Ω～1kΩの抵抗を挿入することで過電圧によって発生する電流を抑制することができ、破壊防止に効果がある。

入力端子へ接続するラインに抵抗を挿入するような対策を施すようにすること。

### (3) 入力信号ラインについて

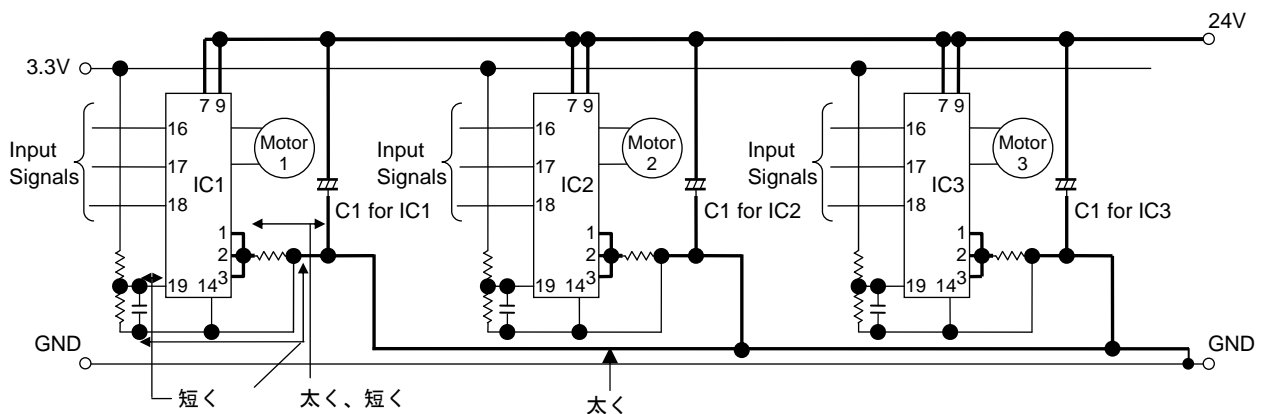
①GNDパターン配線による抵抗成分やインダクタンス成分の影響から、GND電位変動をできるだけ低減させるためにドライバの実装はICソケットを使わず、PCボードへ直接半田付け実装すること。

②小信号ラインへの電磁誘導によるノイズを低減させるため、モータ出力ラインOUT1, OUT2に接近した状態で平行の小信号ライン(センサ信号, 5Vまたは3.3V電源による信号ライン)を設計しないこと。

③本製品の5, 11, 12, 15ピンはN. C端子ですので配線を接続しないこと。

### (4) 複数のドライバを同一PCボードに実装する場合について

複数のドライバを実装する時のGND設計は、他のドライバのGND電位を安定させるため、各ドライバごとにV<sub>CC</sub>用デカップリングコンデンサC1を実装すること。下記のような配線がポイントになる。



ORDERING INFORMATION

Device	Package	Shipping (Qty / Packing)
STK681-352-E	SIP-19 (Pb-Free)	20 / Fan-Fold

ON Semiconductor and the ON logo are registered trademarks of Semiconductor Components Industries, LLC (SCILLC). SCILLC owns the rights to a number of patents, trademarks, copyrights, trade secrets, and other intellectual property. A listing of SCILLC's product/patent coverage may be accessed at [www.onsemi.com/site/pdf/Patent-Marking.pdf](http://www.onsemi.com/site/pdf/Patent-Marking.pdf). SCILLC reserves the right to make changes without further notice to any products herein. SCILLC makes no warranty, representation or guarantee regarding the suitability of its products for any particular purpose, nor does SCILLC assume any liability arising out of the application or use of any product or circuit, and specifically disclaims any and all liability, including without limitation special, consequential or incidental damages. "Typical" parameters which may be provided in SCILLC data sheets and/or specifications can and do vary in different applications and actual performance may vary over time. All operating parameters, including "Typicals" must be validated for each customer application by customer's technical experts. SCILLC does not convey any license under its patent rights nor the rights of others. SCILLC products are not designed, intended, or authorized for use as components in systems intended for surgical implant into the body, or other applications intended to support or sustain life, or for any other application in which the failure of the SCILLC product could create a situation where personal injury or death may occur. Should Buyer purchase or use SCILLC products for any such unintended or unauthorized application, Buyer shall indemnify and hold SCILLC and its officers, employees, subsidiaries, affiliates, and distributors harmless against all claims, costs, damages, and expenses, and reasonable attorney fees arising out of, directly or indirectly, any claim of personal injury or death associated with such unintended or unauthorized use, even if such claim alleges that SCILLC was negligent regarding the design or manufacture of the part. SCILLC is an Equal Opportunity/Affirmative Action Employer. This literature is subject to all applicable copyright laws and is not for resale in any manner.

(参考訳)

ON Semiconductor及びONのロゴはSemiconductor Components Industries, LLC (SCILLC)の登録商標です。SCILLCは特許、商標、著作権、トレードシークレット(営業秘密)と他の知的所有権に対する権利を保有します。SCILLCの製品/特許の適用対象リストについては、以下のリンクからご覧いただけます。[www.onsemi.com/site/pdf/Patent-Marking.pdf](http://www.onsemi.com/site/pdf/Patent-Marking.pdf)。SCILLCは通告なしで、本書記載の製品の変更を行うことがあります。SCILLCは、いかなる特定の目的での製品の適合性について保証しておらず、また、お客様の製品において回路の応用や使用から生じた責任、特に、直接的、間接的、偶発的な損害に対して、いかなる責任も負うことはできません。SCILLCデータシートや仕様書に示される可能性のある「標準的」パラメータは、アプリケーションによっては異なることもあり、実際の性能も時間の経過により変化する可能性があります。「標準的」パラメータを含むすべての動作パラメータは、ご使用になるアプリケーションに応じて、お客様の専門技術者において十分検証されるようお願い致します。SCILLCは、その特許権やその他の権利の下、いかなるライセンスも許しません。SCILLC製品は、人体への外科的移植を目的とするシステムへの使用、生命維持を目的としたアプリケーション、また、SCILLC製品の不具合による死傷等の事故が起こり得るようなアプリケーションなどへの使用を意図した設計はされておらず、また、これらを使用対象としておりません。お客様が、このような意図されたものではない、許可されていないアプリケーション用にSCILLC製品を購入または使用した場合、たとえ、SCILLCがその部品の設計または製造に関して過失があったと主張されたとしても、そのような意図せぬ使用、また未許可の使用に関連した死傷等から、直接、又は間接的に生じるすべてのクレーム、費用、損害、経費、および弁護士料などを、お客様の責任において補償をお願いいたします。また、SCILLCとその役員、従業員、子会社、関連会社、代理店に対して、いかなる損害も与えないものとします。

SCILLCは雇用機会均等/差別撤廃雇用主です。この資料は適用されるあらゆる著作権法の対象となっており、いかなる方法によっても再販することはできません。