

Effizient und zuverlässig

Konstantstromversorgung für LED-Anwendungen

LEDs haben sich in zahlreichen Beleuchtungsanwendungen als erste Wahl etabliert. Deren Energieeinsparung, hohe Helligkeit, große Farbvielfalt und lange Lebensdauer sprechen für sich. Damit Entwickler jedoch effiziente und zuverlässige LED-Beleuchtungen realisieren können, sind kosteneffiziente Stromregler erforderlich.

Die Spannungsquelle in LED-Beleuchtungen unterscheidet sich je nach Art der Anwendung. In architektonischen und gebäudebasierten Applikationen kann man von der normalen Netzversorgung (Wechselstrom) ausgehen. Außenbeleuchtungen können hingegen über das Netz, unregulierte Versorgungen wie 12-V-Bleiakkus oder sogar über Solarenergie versorgt werden. Im Automotive-Bereich erfolgt die Versorgung seitens der 14-V-Batterie.

LED-Ansteuerungsvarianten

Eine LED-Ansteuerung seitens einer Spannungsquelle ist ohne einer Form von Leistungswandlung zwar möglich; dem ist aber abzuraten, da die üblichen Spannungsschwankungen zu erheblichen Abweichungen beim LED-Strom und somit der Helligkeit führen. Faktoren wie die sehr steile Spannungs-/Stromkurve und unterschiedliche Durchlassspannungen von Losgröße zu Losgröße erfordern bei LEDs isolierte oder nicht isolierte Leistungswandler.

Die Hauptfunktion eines LED-Treibers ist die Strombegrenzung – unabhängig von den Eingangsbedingungen und LED-Durchlassspannungsabweichungen – und das bei verschiedenen Betriebsbedingungen. Der Treiber muss genauso wie die Gesamtsystemlösung die Applikationsanforderungen in Sachen Effizienz, Stromtoleranz, Formfaktor, Größe und Sicherheit erfüllen. Die gewählte Lösung muss auch einfach zu implementieren und robust genug sein, um rauen Umgebungsbedingungen zu trotzen.



AUTOR



Ali Salih, Director Design Engineering der Standard Products Group, ON Semiconductor

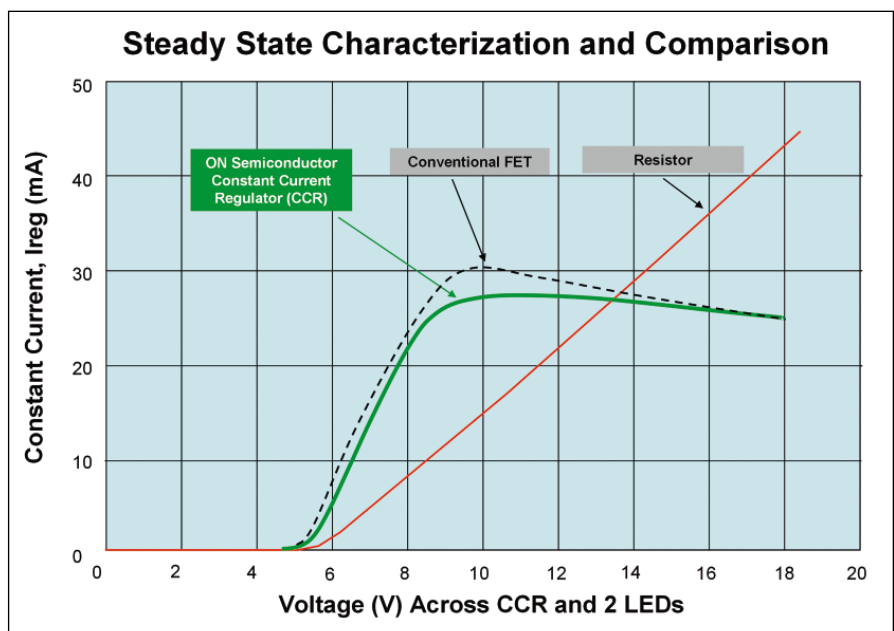


Bild 1: CCR-Funktion im Vergleich zu herkömmlichen Lösungen mit FET und Bias-Widerstand.

(Alle Bilder: On Semiconductor)

Eine Regelung über einen seriell geschalteten Widerstand stellt zwar die kostengünstigste Lösung dar; der LED-Strom und die Helligkeit erhöhen sich aber, je höher die Versorgungsspannungsschwankungen ausfallen. Damit ist dieser Ansatz für die meisten Designs, die eine gleichmäßige Lichtausbeute erfordern, ungeeignet. Hinzu kommt, dass ein schwankender LED-Strom die Lebenserwartung und Zuverlässigkeit einer LED oder einer LED-Kette beeinträchtigt. Beim Einsatz von Widerständen ist auch eine teure und zeitaufwändige LED-Klasseneinteilung erforderlich.

Bestehende Designs verwenden herkömmliche Feldeffekttransistoren (FETs) und Bipolar-Transistoren (BJTs), die aber je Baustein, Spannung und Temperatur große Stromschwankungen verursachen. Die von Modul zu Modul verschiedenen Helligkeiten und Schwankungen während des

Betriebs hängen von der Sperrschichttemperatur des Transistors und den Abweichungen der Versorgungsspannung ab. Highend-Schaltregler mit fortschrittlichen ICs und Leistungswandlungstopologien bieten einen hohen Wirkungsgrad und eine effiziente Regelung des LED-Stroms. Sie können allerdings auch teuer sein, weisen bei nicht linearer Regelung elektromagnetische Interferenzen (EMI) auf und nehmen unverhältnismäßig viel Platz auf der Leiterplatte ein.

Konstantstromregler als LED-Treiber

Die nachstehend beschriebenen Konstantstromregler (CCR) stellen sich als einfache, kosteneffiziente, aber doch hochleistungsfähige LED-Treiberlösung heraus. Sie basieren auf Halbleiter-FET-Technologie, gewährleisten eine hohe Stromkonstanz über einen breiten Spannungsbereich und verringern den Tempe-

raturkoeffizienten. Das effiziente und kostengünstige Design dieser Art von Halbleiterreglern basiert auf günstigen Waferkosten, einer kleinen Die-Größe und einem Gehäuse mit zwei Anschlüssen bei kleinem Platzbedarf. Ein CCR-Design kann äußerst effizient sein und eine hohe Die-zu-Die-Stromgenauigkeit gewährleisten, ohne eine CCR-Sortierung durchführen zu müssen. Auch die LED-Klasseneinteilung erübrigt sich.

Der Aufbau eines Konstantstromreglers ist für ein bestimmtes Gehäuse so zurechtgeschnitten, dass ein gleichmäßiger Stromfluss über einen Spannungsspielraum von über 20V garantiert wird. Ein geringfügig negativer Stromkoeffizient, der auch einen integrierten Schaltkreisschutz bietet, lässt sich absichtlich in den Baustein mit integrieren. CCRs können 50 bis über 100V Stand halten, wobei der regulierte Spannungsbereich nur durch die thermisch wirksame Masse der Leiterplatte begrenzt wird. Die CCRs befinden sich in einem 2poligen Standardgehäuse, die sich schnell und einfach in Designs mit geringem Platzangebot auf der Leiterplatte integrieren lassen.

Herkömmliche FET- und BJT-Stromquellen können um $\pm 50\%$ abweichen; fortschrittliche LED-Treiber weisen Schwankungen von ± 15 bis $\pm 10\%$ auf. Konstantstromregler bieten hier mit einem proprietären und einfachen Design wesentlich bessere Wer-

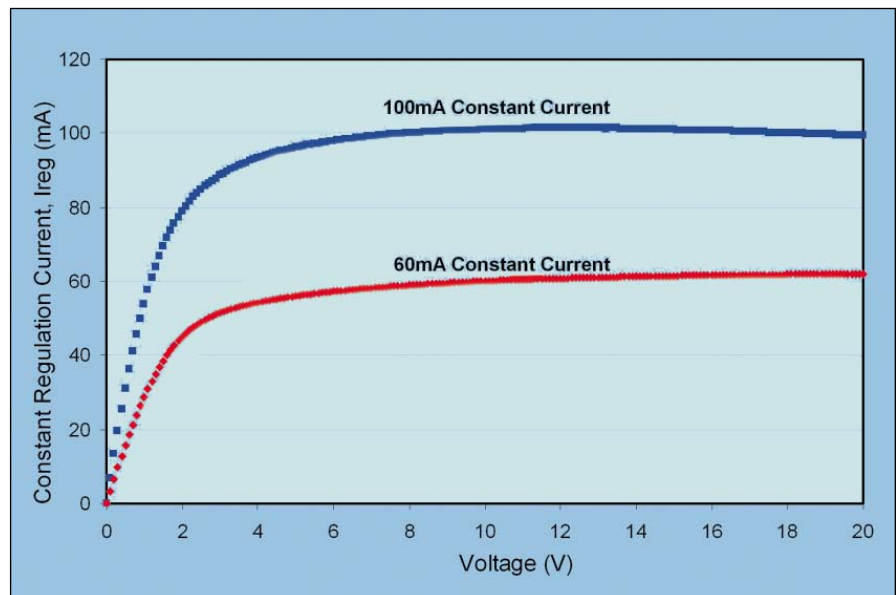


Bild 2: Konstant geregelter Strom einer CCR beim Einschalten mit geringer Spannung und gleichmäßigem Strom über der Spannung – für 60- und 100-mA-Anordnungen.

te. Sie erzielen ohne Sortierung eine Genauigkeit von $\pm 5\%$ oder besser, die für diskrete LED-Treiber unerreicht ist. Das CCR-Design könnte sogar eine noch höhere Genauigkeit erzielen, aber die spezifizierten 5% Abweichung entstehen nicht durch den Chip allein. Auch die Gehäuseanschlüsse tragen zu diesem Wert bei. Die Strompegel in neueren Anwendungen im Automotive-Bereich, in Hintergrundbeleuchtungen, bei Digital Signage und architektonischer Beleuchtung liegen meist im Bereich 10 bis 30 mA. Dies liegt

in jedem Fall innerhalb des Bereichs, den CCRs anbieten. Sie unterstützen sogar Ströme bis zu 350 mA – mit Zwischenstufen bei 60 und 160 mA. Neben der genauen Stromverteilung ermöglichen CCRs im Gegensatz zu herkömmlichen Reglern auf Transistorbasis einen um 60% geringeren Temperaturkoeffizienten. Damit lässt sich bei großen Beleuchtungsanordnungen mit vielen Panels, die zahlreiche LEDs verwenden, eine gleichmäßige Helligkeit erzielen. In einigen Spezialanwendungen, die hohe Lichtkonformität oder eine ►

spezielle Lichthelligkeit erfordern, kann es erforderlich sein, die LEDs weiterhin zu sortieren. CCR-LED-Treiber sorgen dann für eine Stromregelung, um die Helligkeit noch weiter zu optimieren. CCRs ermöglichen die genaue Einhaltung eines Strompegels über einen großen Eingangsspannungsbereich von 3 bis über 40V. Eine geringe Durchlassspannung von weniger als 2V kann dabei in vielen Designs von Vorteil sein – ein Beispiel wären Low-Battery-Anzeigen in Automotive-Anwendungen.

Die Vorteile des Konstantstromregler CCR

Ein Vergleich zwischen CCRs, FETs und Bias-Widerständen ist in **Bild 1** dargestellt. In der 28-mA-Anwendung ist der Widerstand nur an einem einzigen Punkt (14V) effizient. Im unteren Spannungsbereich (unter 14V) führt dieser zu einer geringeren Helligkeit, über 14V zu einem hohen Strom, was insgesamt eine schwankende Helligkeit und mögliche Beeinträchtigung der LED-Zuverlässigkeit mit sich bringt.

Der FET bietet etwas mehr Regelungsspielraum; mit dem verwendeten Gehäuse und der Leiterplatte erreichen die Stromschwankungen aber immer noch 6 mA (20%). Der CCR zeigt eine konstante Stromregelung mit nur 2 mA Schwankung im Spannungsspielraum von 10V. Der kleine negative Koeffizient ist über das Design beabsichtigt, um einen Überstromschutz für die LEDs bereitzustellen. Der Reglerkoeffizient lässt sich über das Design einstellen, um einen geringfügigen Stromanstieg bei höheren Temperaturen zu gewährleisten, damit die LED-Helligkeit konstant bleibt und nicht abnimmt.

Bild 2 zeigt den konstant geregelten Strom eines CCR und illustriert das Hochfahren bei niedrigen Spannungen sowie für 60-

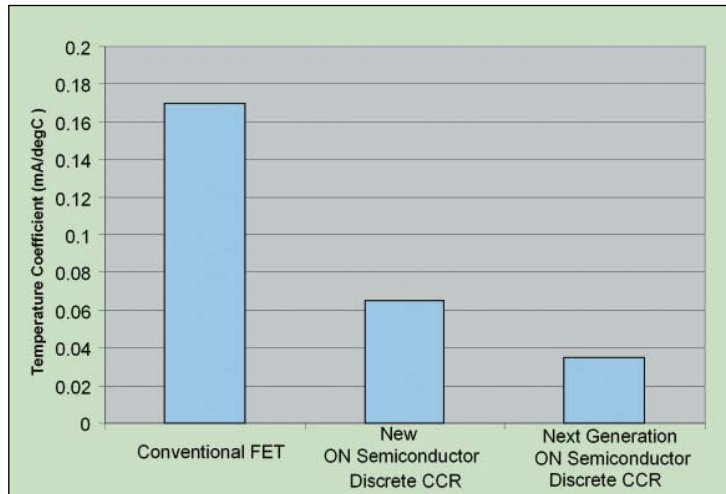


Bild 3: Vergleich des Temperaturkoeffizienten neuer CCRs im Gegensatz zu herkömmlichen FET-Reglern.

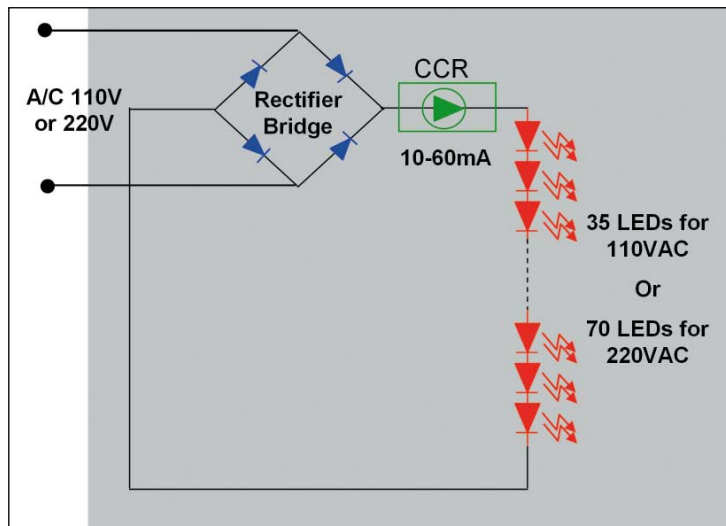


Bild 4: Ein LED-Beleuchtungssystem, das über einen einzigen CCR-LED-Treiber direkt über das Wechselstromnetz gespeist wird.

und 100-mA-Anwendungen den gleichmäßigen Strom über der Spannung. Die geringe Stromzunahme erklärt sich durch die Wärmeabgabe, die ausreicht, um die Selbsterwärmung des Designs zu überwinden.

Der mit CCRs verbundene niedrigere Temperaturkoeffizient ist in **Bild 3** dargestellt, in dem herkömmliche FETs mit zwei verschiedenen CCR-Typen verglichen werden. Der Temperaturkoeffizient (TC) von FETs im gleichen Gehäuse beträgt ca. 0,17 mA/°C, während ein CCR diesen Wert auf 0,07 mA/°C und sogar auf 0,045 mA/°C reduziert. Diese TC-Verringerung von über 60% hinab auf fast nur noch 35 µA/°C wird durch Designelemente ermöglicht, die in den monolithischen Chip des CCR inte-

griert sind. Der kleine TC dieser neuen CCRs ist besonders hilfreich, um bei hohen Betriebstemperaturschwankungen einen gleichmäßigen Strom zu garantieren.

CCRs in der Praxis

Bild 4 beschreibt die einfache Anwendung von CCRs in Haushalts- und architektonischen Beleuchtungen. Die LEDs werden mittels einer Gleichrichterbrücke direkt über das Wechselstromnetz versorgt. Ein gleichmäßiger Strom wird über einen einzigen CCR gewährleistet. Bei 110V Wechselstrom lassen sich 30 bis 40 CCRs in Serie schalten; bei 220VAC an die 60 bis 80 LEDs, was eine leistungsfähige Lichtquelle darstellt. Aufgrund des einfachen Schaltkreises und der Platzeinsparung durch die CCRs, sind sehr dünne und flache Lichtpanels realisierbar. Die Beleuchtungskapazität eines Strangs mit 60-mA-LEDs, die über 100VAC versorgt werden, ist ähnlich einer herkömmlichen 60-W-Glühlampe, verbraucht aber nur ein Zehntel der Energie und generiert

fast keine Abwärme. Neben der Energieeffizienz und hohen Lebensdauer finden sich bei LED-Beleuchtungen auch keine gefährlichen Materialien, wie sie in Kompaktleuchtstofflampen (CFL) vorkommen. Auch der sperrige Transformator für Leuchtstoffröhren entfällt. Konstantstromregler tragen also zum weiteren Wachstum von LED-Beleuchtungen bei und stellen eine effiziente und zuverlässige Alternative zu herkömmlichen Beleuchtungen dar. (sb)

infoDIRECT 422ei0410
 ▶ Link zu On Semiconductor
www.elektronik-industrie.de