

製品概要

NCS36510: 低電力System-on-Chip (Zigbee®, Thread®, および独自のものを含む2.4 GHz IEEE 802.15.4アプリケーション向け)

技術情報は、データシートをご参照ください。



NCS36510は、低電力で完全統合のSystem-on-Chipです。2.4 GHz IEEE 802.15.4準拠トランシーバ、ARM® Cortex®-M3マイクロプロセッサ、RAM/フラッシュ・メモリ、乱数ジェネレータと多くの周辺機器を統合して、外部コンポーネントを最小限にした完全でセキュリティが確保されたワイヤレス・ネットワークの設計をサポートします。NCS36510の高度な電源管理技術により、動作電源電圧を1Vにまで下げながら電流消費を最小化します。NCS36510はバッテリー寿命を最大化してコストを最小化することを要求されるアプリケーションに特化して設計されています。NCS36510には業界をリードする32ビットARM Cortex-M3を内蔵、高性能低電力低コストで処理を実行します。NCS36510のプログラム・ストレージは640 kBの組み込みフラッシュ・メモリ、データ・ストレージは48 kBのRAMです。NCS36510はハードウェア・アクセラレータのMACを使用して、プロセッサ・オーバーヘッドを最小化し、アプリケーション・ソフトウェアを実行するのに使用できるプロセッサ電力を最大化します。周辺機器には、DMA、UART (2)、SPI (2)、I2C (2)、PWM、RTC、プログラマブル・タイマ3つ、WDT、18 GPIO、10ビットADC (外部入力4つ)、内蔵の温度/電圧センサがあります。使用可能なソフトウェアは、802.15.4 MAC層デモ版アプリケーション、Zigbee 3.0認定スタック (サンプル・アプリケーション付き) Threadデモ版などです。使用可能なソフトウェアはすべて、これ以降のソフトウェア・セクションにリンクしています。NCS36510はRF PCB完全認定モジュール (NCAT00LKT002G40) としても使用できます。

特長

- Low Voltage Operation (as low as 1.0V)
 - Ultra-Low Transmit Power Consumption (as low as 6.9mW)
 - Ultra-Low Receive Power Consumption (as low as 6.6mW)
 - Multiple Sleep Modes (Including 0.65 μ A Coma Mode Sleep Current, 0.18 μ A Coma Mode Leakage Current)
 - Antenna Diversity
 - Embedded Memory Configurations (640 kB FLASH and 48kB RAM)
 - Exceptional Receiver Sensitivity of -99 dBm
 - Programmable Output Power Up to ~8 dBm
 - Supports external LNA & PA
 - 2.4 GHz IEEE 802.15.4-2006 Transceiver PHY and MAC
- For more features, see the data sheet

利点

- Enables Alternative Energy Sources (ex. energy harvesting, low voltage batteries)
- Extended Battery Life, Energy Conservation
- Extended Battery Life, Energy Conservation
- Extended Battery Life, Energy Conservation
- Increases Link Budget ~6 dB

アプリケーション

- Internet of Things (IOT)
- IEEE 802.15.4 Applications
- Connected Home - Security, Automation, and Lighting
- Building and Industrial Automation
- Smart Grid Applications

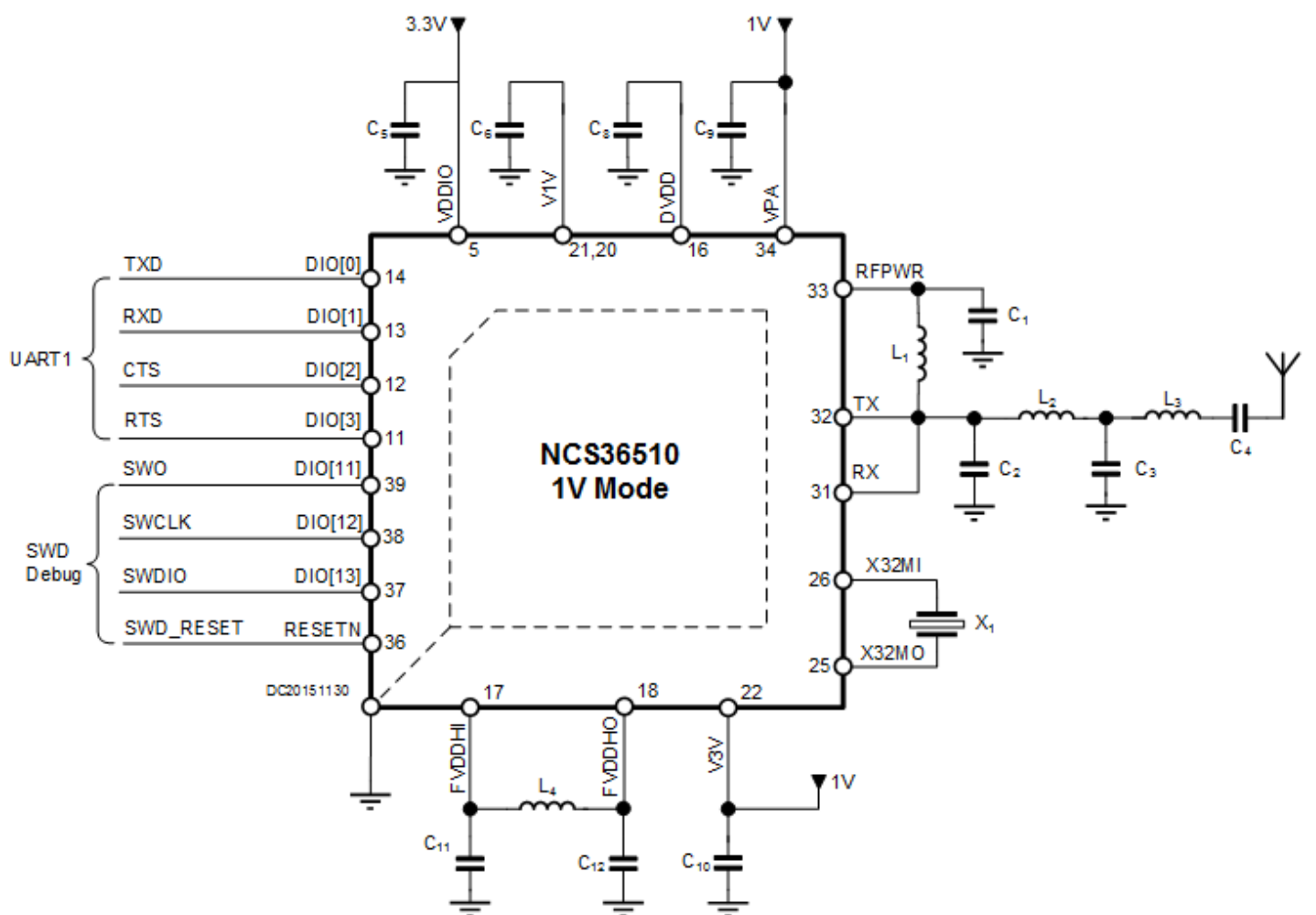
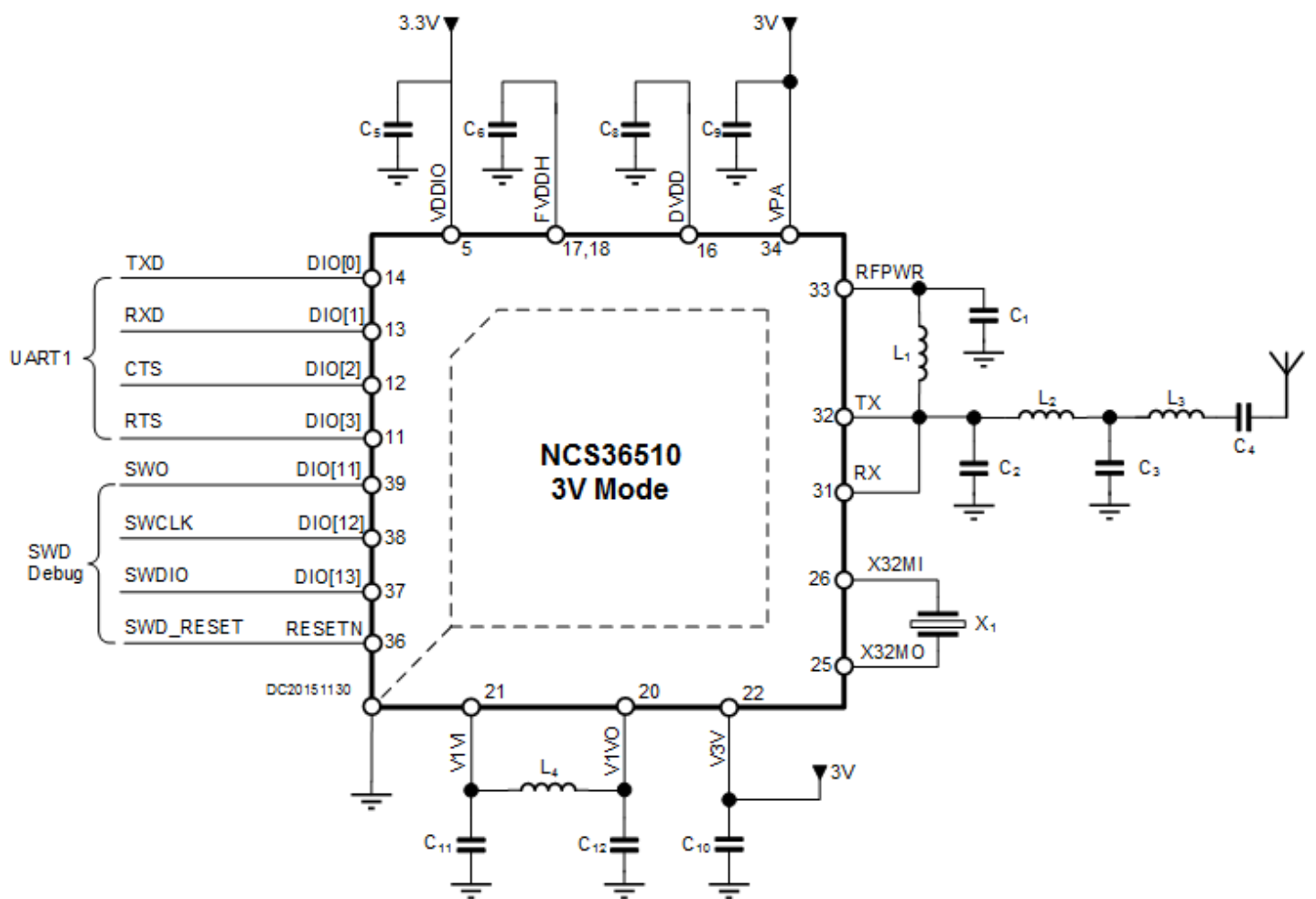
最終製品

- Energy Harvesting and/or Battery Powered Sensor Nodes
- Smart Meters
- Thermostats
- Electronic Security Devices & Controls (Door Locks, etc.)
- Smoke/Carbon-Monoxide Detectors & Alarms

電気的仕様

製品	Pricing (\$/Unit)	Compliance	Status	Data Transmission Standard	Frequency Band (MHz)	Carrier Frequency (MHz)	Package Type
NCS36510MNTXG	2.8369	Pb-free Halide free	Active	RF	2400-2480	2400-2480	QFN-40

アプリケーション・ダイアグラム



詳細は、弊社 www.onsemi.jp の営業または販売代理店にお問い合わせください。

7/8/2020 作成