

## 製品概要

## NCP5901B: MOSFET ドライバ、VR12 互換、同期降圧

技術情報は、データシートをご参照ください。

NCP5901 は、同期降圧コンバータのハイサイドとローサイドの両方の Power MOSFET のゲートを駆動するように最適化された、高性能デュアル MOSFET ドライバです。25 ns の伝播遅延と 20 ns の遷移時間で最大 3.0 nF の負荷を駆動できます。適応的クロス・コンダクション防止および省電力動作回路は、ノートブックおよびデスクトップ・システムに低スイッチング損失および高効率ソリューションを提供できます。双方向 EN ピンは、OVP、UVLO の下でゲートドライバの障害検出が発生したときに、コントローラに障害信号を提供できます。また、低電圧ロックアウト機能により、電源電圧が低いときには出力が低いことが保証されます。

## 特長

- Fast rise and fall times
- Adaptive anti-cross-conduction circuit
- Pre-overvoltage function

## アプリケーション

- Vcore Power Subsystems

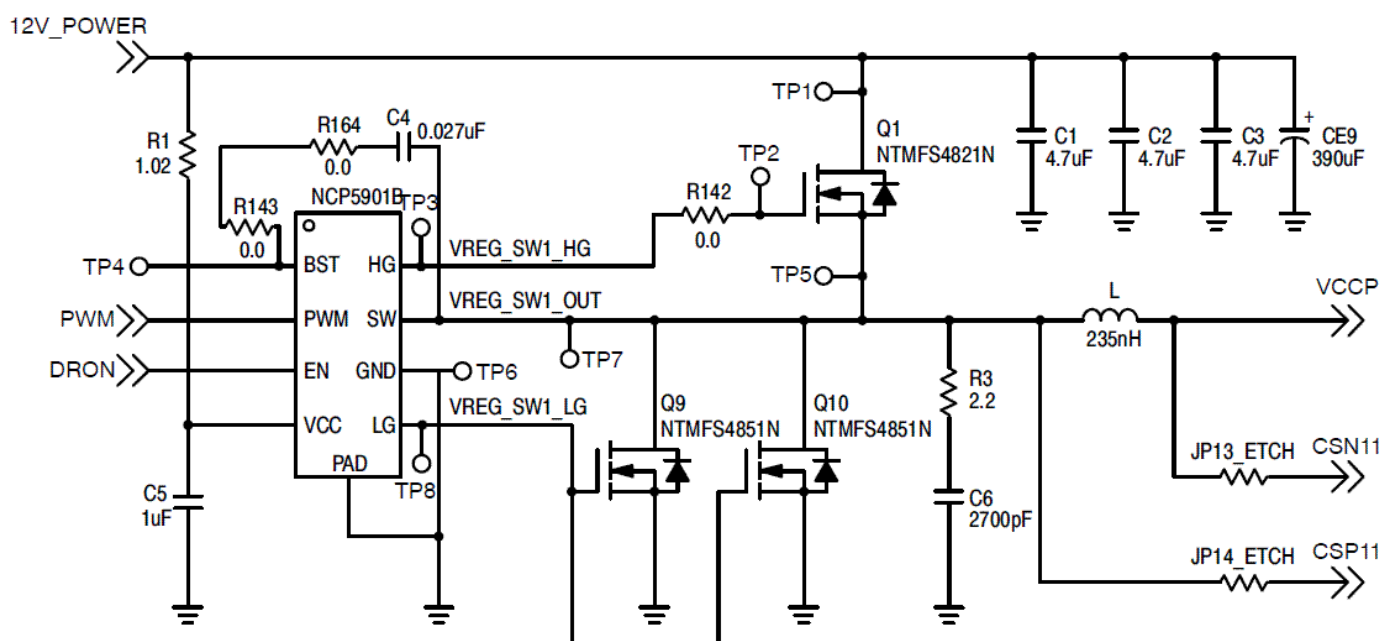
## 最終製品

- Desktop Computers

## 電気的仕様

製品	Pricing (\$/Unit)	Compliance	Status	Power Switch	Number of Outputs	Topology	Isolation Type	V <sub>in</sub> Max (V)	V <sub>CC</sub> Max (V)	Rise Time (ns)	Fall Time (ns)	Drive Source Current Typ (A)	Drive Sink Current Typ (A)	Turn On Prop. Delay Typ (ns)	Turn Off Prop. Delay Typ (ns)	Delay Matching	Package Type
NCP5901BDR2G	0.1689	Pb-free Halide free non AEC-Q and PPAP	Active	MOSFET	2	Half-Bridge	Junction Isolation	35	15	16	11						SOIC-8
NCP5901BMNTBG	0.1689	Pb-free Halide free non AEC-Q and PPAP	Active	MOSFET	2	Half-Bridge	Junction Isolation	35	15	16	11						DFN-8

## アプリケーション・ダイアグラム



詳細は、弊社 [www.onsemi.jp](http://www.onsemi.jp) の営業または販売代理店にお問い合わせください。

6/22/2021 作成