

製品概要

NCP5911: MOSFET ドライバ、IMVP7.0 互換、同期降圧

技術情報は、データシートをご参照ください。

NCP5911 は、同期降圧コンバータのハイサイドとローサイドの両方のパワー MOSFET のゲートを駆動するように最適化された、高性能デュアル MOSFET ドライバです。25 ns の伝播遅延と 20 ns の遷移時間で最大 3.0 nF の負荷を駆動できます。適応的クロス・コンダクション防止および省電力動作回路は、ノートブックおよびデスクトップ・システムに低スイッチング損失および高効率ソリューションを提供できます。高フローティング・トップ・ドライバ設計により、35 V の VBST 電圧に対応でき、35 V の過渡電圧に耐えることができます。双方向 EN ピンは、OVP、UVLO の下でゲートドライバの障害検出が発生したときに、コントローラに障害信号を提供できます。また、低電圧ロックアウト機能により、電源電圧が低くなると出力を低くでき、サーマル・シャットダウン機能により、IC を過熱保護することができます。

特長

- Fast rise and fall times
- Adaptive anti-cross-conduction circuit
- Zero cross detection function

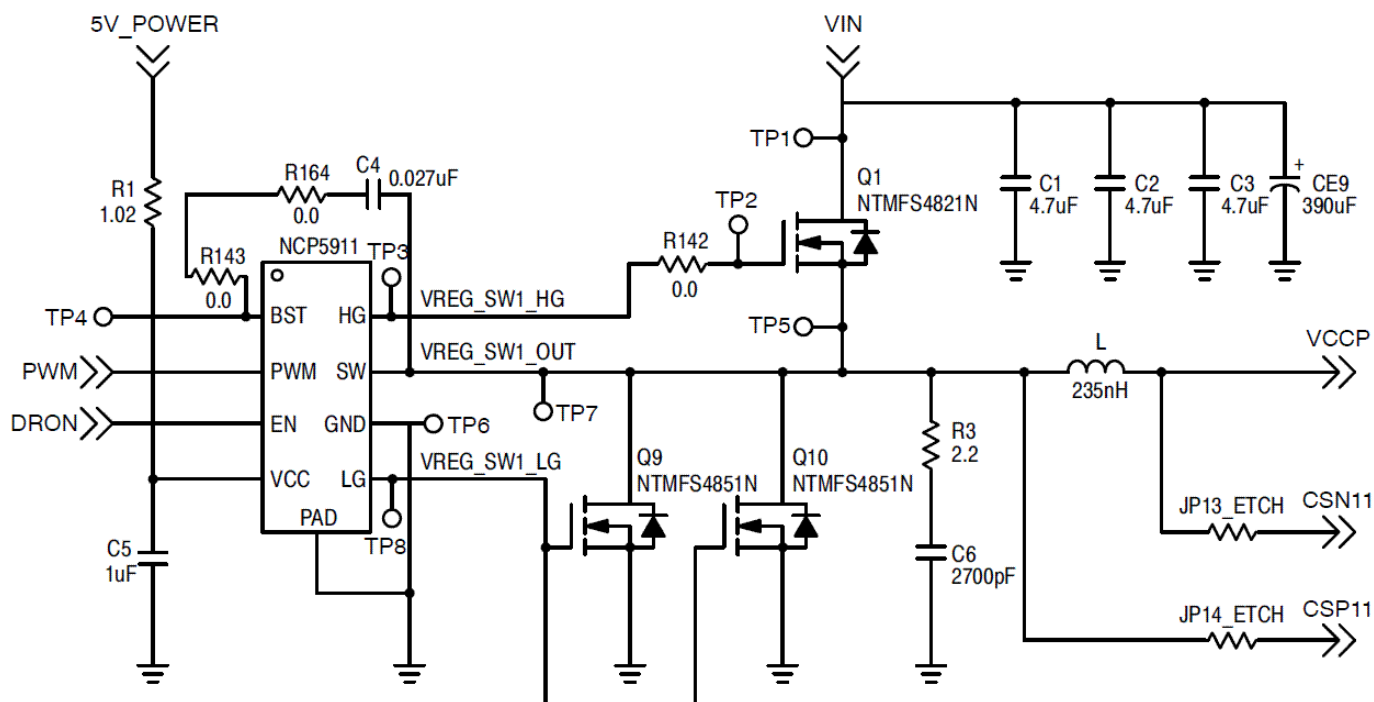
アプリケーション

- Vcore Voltage Regulation

最終製品

- Notebook Computers

アプリケーション・ダイアグラム



詳細は、弊社 www.onsemi.jp の営業または販売代理店にお問い合わせください。

6/25/2021 作成