

製品概要

NCP1230: PWM コントローラ、固定周波数、電流モード

技術情報は、データシートをご参照ください。

NCP1230 は、ノートパソコン・アダプタ、オフライン・バッテリー充電器、消費者向け電子機器などの中～高電力スイッチモード電源の低スタンバイ電力という目標に向けて大きく前進しています。コンパクトな 8 ピン・パッケージ (SO-8 または PDIP-7) の NCP1230 には、頑丈で効率的な電源を構築するのに必要な制御機能がすべて含まれています。NCP1230 は内部ランプ補償付き電流モード・コントローラです。NCP1230 独自の機能の中でも、イベント管理スキームは、スタンバイ中フロントエンド PFC 回路を無効化するので、無負荷消費電力が低減します。NCP1230 自体が軽負荷時はサイクル・スキッピングに入り、ピーク電流を制限 (通常のピークで 25% まで) するので、音響ノイズが発生しません。NCP1230 には高電圧スタートアップ回路があるので、外部コンポーネントを削減し、消費電力を低減します。NCP1230 には OVP 保護に使用できる内部ラッチング機能もあります。このラッチは 3.0 V を超えると CS ピンをプルすることによってトリガされ、VCC をグランドにプルすることによってのみリセットできます。NCP1230 による重要な機能には他にも、真過負荷保護、内部 2.5 ms ソフト・スタート、内部リーディングエッジ・ブランピング、内部周波数デザリングによる低 EMI があります。

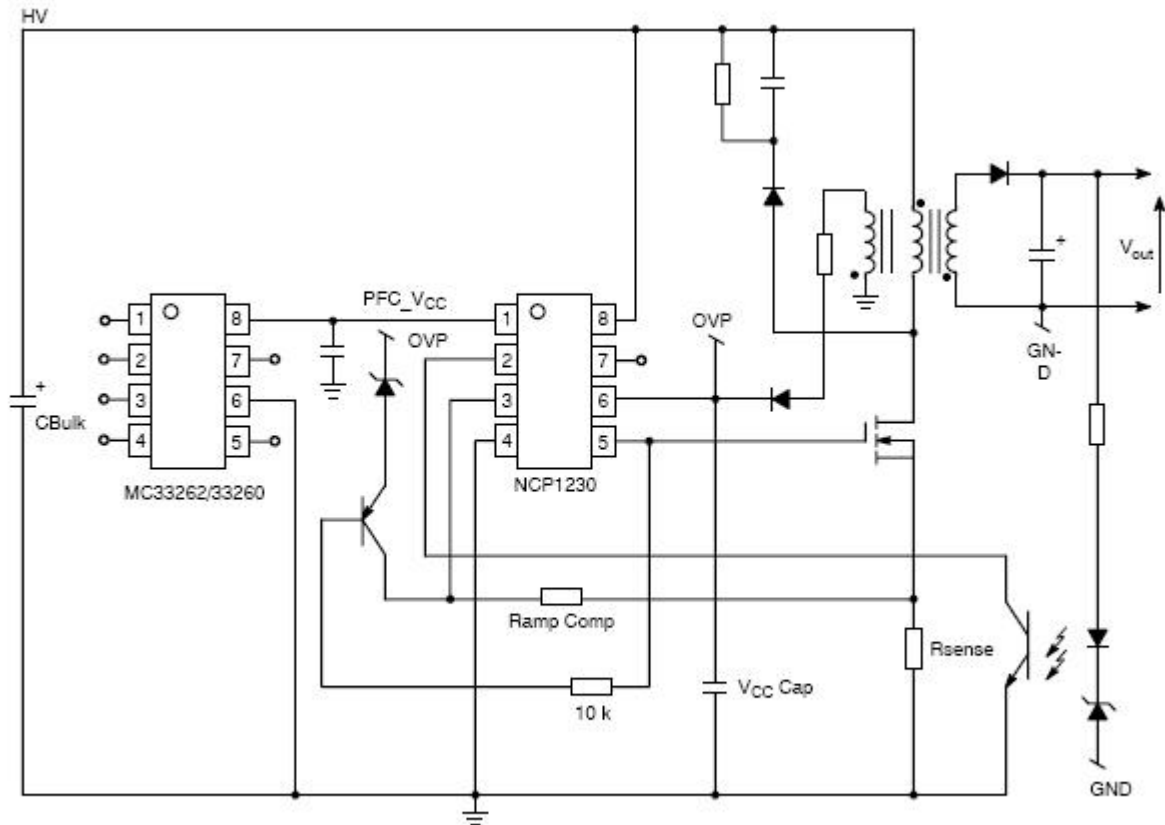
特長

- Current-Mode Operation with Internal Ramp Compensation
 - Internal High-Voltage Start-Up Current Source for Loss Less Start-Up
 - Extremely Low No-Load Standby Power
 - Skip-Cycle Capability at Low Peak Currents
 - Direct Connection to PFC Controller for Improved No-Load Standby Power
 - Internal 2.5 ms Soft Start
 - Internal Leading Edge Blanking
 - Latched Primary Overcurrent and Overvoltage Protection
 - Short-Circuit Protection Independent of Auxiliary Level
 - Internal Frequency Jittering for Improved EMI Signature
- For more features, see the data sheet

アプリケーション

- High Power AC/DC Adapters for Notebooks, etc.
- Offline Battery Chargers
- Flat TVs, DVD RW, Home Theatre, Set Top Boxes

アプリケーション・ダイアグラム



Typical Application Example

詳細は、弊社 www.onsemi.jp の営業または販売代理店にお問い合わせください。
7/11/2020 作成