

製品概要

NCP1397: コントローラ、高性能、共振モード、高電圧ドライバ内蔵

技術情報は、データシートをご参照ください。

NCP1397は、直列共振、並列共振、LLC共振コンバータなどのハーフブリッジ共振トポロジに活用できる高性能コントローラです。600 Vゲート・ドライバ内蔵で、レイアウトをシンプル化して外部コンポーネントの数を減らします。OR機能を要する場合に500 kHz電圧制御発振器の制御モードによって柔軟性を持たせるなど独自のアーキテクチャになっているNCP1397には、信頼性が高く頑丈な共振モード電源を構築するのに必要なものすべてがあります。NCP1397は、アプリケーションを最適化する設定が可能な保護機能スイートです。自動リカバリ/障害ラッチオフ、節電、オープン・オプトカプラ、ソフトスタート、ショート保護があります。シュート・スルー電流を克服するため、デッドタイムも調整可能です。NCP1397には車載認定バージョンがあります (AEC-Q100/PPAP)。

特長

- Adjustable minimum switching frequency with 3% accuracy
- Brown-out input
- 1 A / 0.5 A Peak Current Sink / Source Drive
- Timer-based OCP input with auto-recovery
- Second latched OCP level
- Adjustable deadtime from 100 ns to 2 us
- Adjustable soft-start

利点

- Keeps the converter operation in the right region & simplifies design
- Simple PFC association
- High gate drive capability
- Allows transient overload, protects against overpower
- Protects application in case of short circuit
- Prevents shoot-through currents and allows for optimization based on MOSFET characteristics
- Reduces startup currents

アプリケーション

- Flat panel display power converters
- High power AC/DC adapters for notebooks
- Computing power supplies
- Industrial and medical power sources
- Offline battery chargers

最終製品

- Notebook Adapters
- LCD TVs
- ATX power supplies

電氣的仕様

製品	Pricing (\$/Unit)	Compliance	Status	Topology	Control Mode	f _{sw} Typ (kHz)	Stand-by Mode	UVLO (V)	Short Circuit Protection	Latch	Soft Start	V _{CC} Max (V)	Drive Cap. (mA)	Package Type
NCP1397ADR2G	0.6104	Pb-free Halide free non AEC-Q and PPAP	Active	Half-Bridge	Current/Voltage Mode	Up to 500	No	9.5/10.5	Yes	Yes	Yes	20	500 / 1000	SOIC-16
NCP1397BDR2G	0.6104	Pb-free Halide free non AEC-Q and PPAP	Active	Half-Bridge	Current/Voltage Mode	Up to 500	No	9.5/10.5	Yes	Yes	Yes	20	500 / 1000	SOIC-16
NCV1397ADR2G	0.7333	AEC Qualified PPAP Capable Pb-free Halide free	Active	Half-Bridge	Current/Voltage Mode	Up to 500	No	9.5/10.5	Yes	Yes	Yes	20	500 / 1000	SOIC-16
NCV1397BDR2G	0.7333	AEC Qualified PPAP Capable Pb-free Halide free	Active	Half-Bridge	Current/Voltage Mode	Up to 500	No	9.5/10.5	Yes	Yes	Yes	20	500 / 1000	SOIC-16

アプリケーション・ダイアグラム

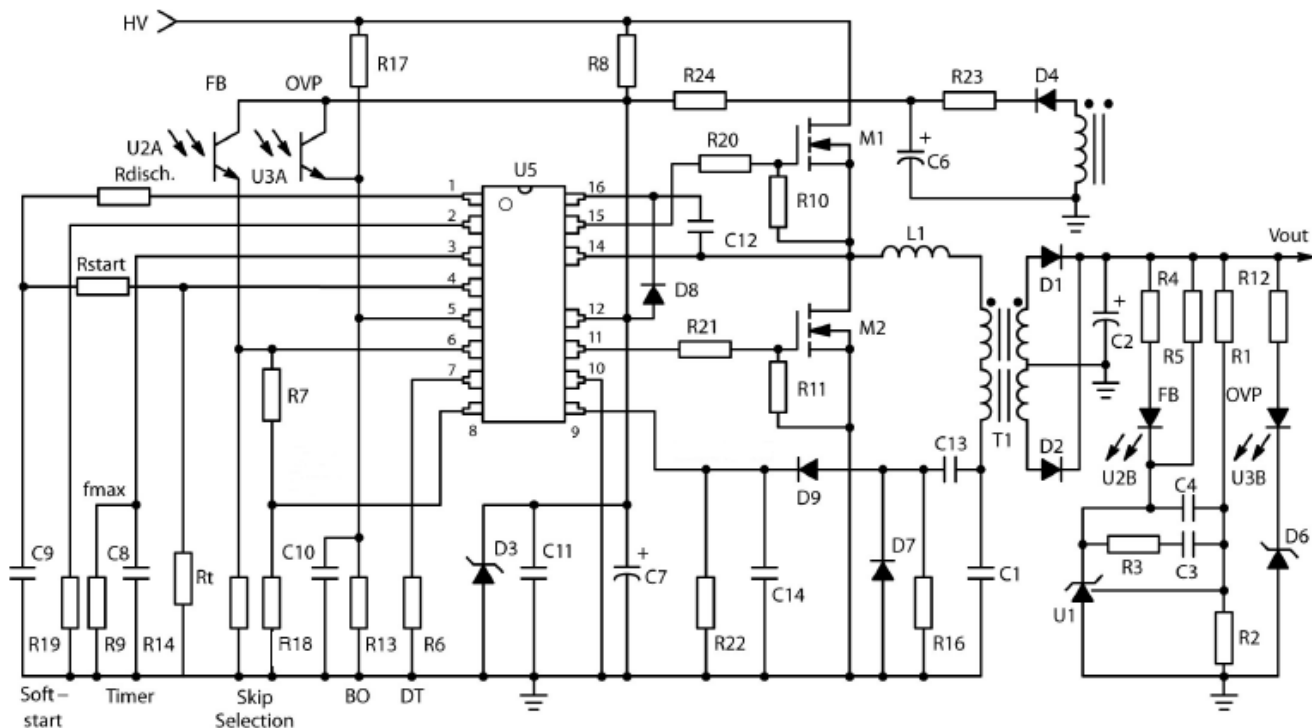


Figure 1. Typical Application Example

詳細は、弊社 www.onsemi.jp の営業または販売代理店にお問い合わせください。
6/13/2021 作成