

製品概要

MC34063A: 降圧/ブースト/反転レギュレータ、スイッチング、1.5 A

技術情報は、データシートをご参照ください。

MC34063Aシリーズは、DC-DCコンバータに最優先に必要な機能を含むモノリシック制御回路です。この降圧ブースト反転スイッチングレギュレータは、内部温度補償リファレンス、コンパレータ、アクティブ電流制限回路による制御のデューティ比発振器、ドライバ、高電流出カスイッチで構成されています。ステップ・ダウン（降圧）/ステップ・アップ（ブースト）/電圧反転アプリケーションへの組み込みに特化して設計されており、外部コンポーネントの数を最小限にします。設計情報の詳細については、AN920A/DおよびAN954/Dのアプリケーション・ノートを参照してください。MC33063は拡張温度バージョンです。NCV33063は車載用拡張温度バージョンです。

特長

- Operation from 3.0 V to 40 V Input
 - Low Standby Current
 - Current Limiting
 - Output Switch Current to 1.5 A
 - Output Voltage Adjustable
 - Frequency Operation to 100 kHz
 - Precision 2% Reference
 - 4x4mm DFN package option
 - MC34063A = 0 to +70degC
 - MC33063A = -40 to +85degC
- For more features, see the data sheet

利点

- Wide input voltage range usable for many applications
- <100uA Collector Off-State Current
- Adjustable current limit provides improved protection
- Large 1.5A peak current capability provides up to ~1A of average current output
- External resistor divider for various output voltage options
- Optimize frequency for size or efficiency
- Accurate system level performance
- Exposed pad package allows for higher output current and improved thermal performance

アプリケーション

- For Higher Switching Frequency See NCP3063
- For Dedicated ENABLE Pin and Higher Switching Frequency See NCP3064
- Fan Controller
- DC-DC Power Supply
- For DFN package see MC33063MNTXG

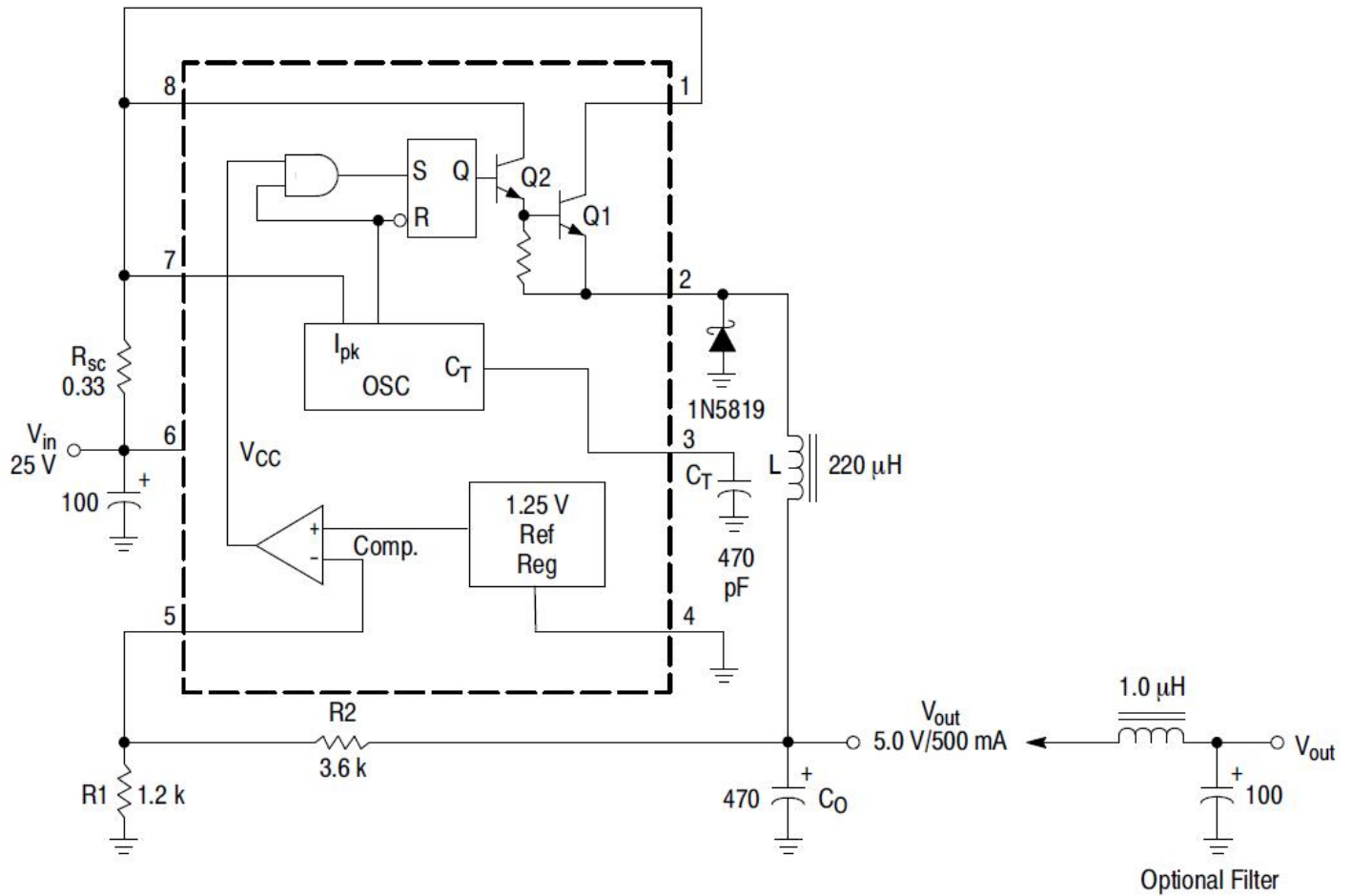
最終製品

- Cigarette Lighter Adapter (CLA)
- Power Supply

電氣的仕様

製品	Pricing (\$/Unit)	Compliance	Status	Topology	Control Mode	V _{CC} Min (V)	V _{CC} Max (V)	V _O Typ (V)	I _O Typ (A)	Efficiency (%)	f _{sw} Typ (kHz)	Package Type
MC34063ADG	0.1755	Pb-free Halide free	Active	Step-Up/Step-Down Step-Down Step-Up	Voltage Mode	3	40	1.25 to 40	1.5		100	SOIC-8
MC34063ADR2G	0.2	Pb-free Halide free	Active	Step-Up Step-Down Step-Up/Step-Down	Voltage Mode	3	40	1.25 to 40	1.5		100	SOIC-8
MC34063AP1G	0.2531	Pb-free Halide free	Active	Step-Up Step-Up/Step-Down Step-Down	Voltage Mode	3	40	1.25 to 40	1.5		100	PDIP-8

アプリケーション・ダイアグラム



Test	Conditions	Results
Line Regulation	$V_{in} = 15 \text{ V to } 25 \text{ V}, I_O = 500 \text{ mA}$	$12 \text{ mV} = \pm 0.12\%$
Load Regulation	$V_{in} = 25 \text{ V}, I_O = 50 \text{ mA to } 500 \text{ mA}$	$3.0 \text{ mV} = \pm 0.03\%$
Output Ripple	$V_{in} = 25 \text{ V}, I_O = 500 \text{ mA}$	120 mVpp
Short Circuit Current	$V_{in} = 25 \text{ V}, R_L = 0.1 \Omega$	1.1 A
Efficiency	$V_{in} = 25 \text{ V}, I_O = 500 \text{ mA}$	83.7%
Output Ripple With Optional Filter	$V_{in} = 25 \text{ V}, I_O = 500 \text{ mA}$	40 mVpp

Figure 11. Step-Down Converter

詳細は、弊社 www.onsemi.jp の営業または販売代理店にお問い合わせください。

7/4/2020 作成