

製品概要

LV8413GP: DSC,携帯電話カメラモジュール用Hブリッジ×2-channel ドライバ

技術情報は、データシートをご参照ください。

LV8413GPは、正転,逆転,ブレーキ,待機の4モードをコントロールできるHブリッジ×2chドライバである。小型パッケージでDSCや携帯電話カメラモジュールなどのレンズ制御用ステッピングモータの駆動に最適である。

特長

- ・ サーマル保護回路内蔵
- ・ 低電圧誤動作防止回路内蔵
- ・ 出力ON抵抗 : 0.8Ω
- ・ フォトセンサ駆動用トランジスタ内蔵
- ・ VCT パッケージ
- ・ ブレーキ機能
- ・ 飽和駆動Hブリッジ2ch

アプリケーション

- ・ Stepper/Brush DC Motors
- ・ Industrial
- ・ Portable & Wireless

利点

- ・ 熱の保護
- ・ 低電圧検出
- ・ (上側と下側の両方)高効率
- ・ 外部部品不要
- ・ 小さいデザイン箇所
- ・ 安全デザイン

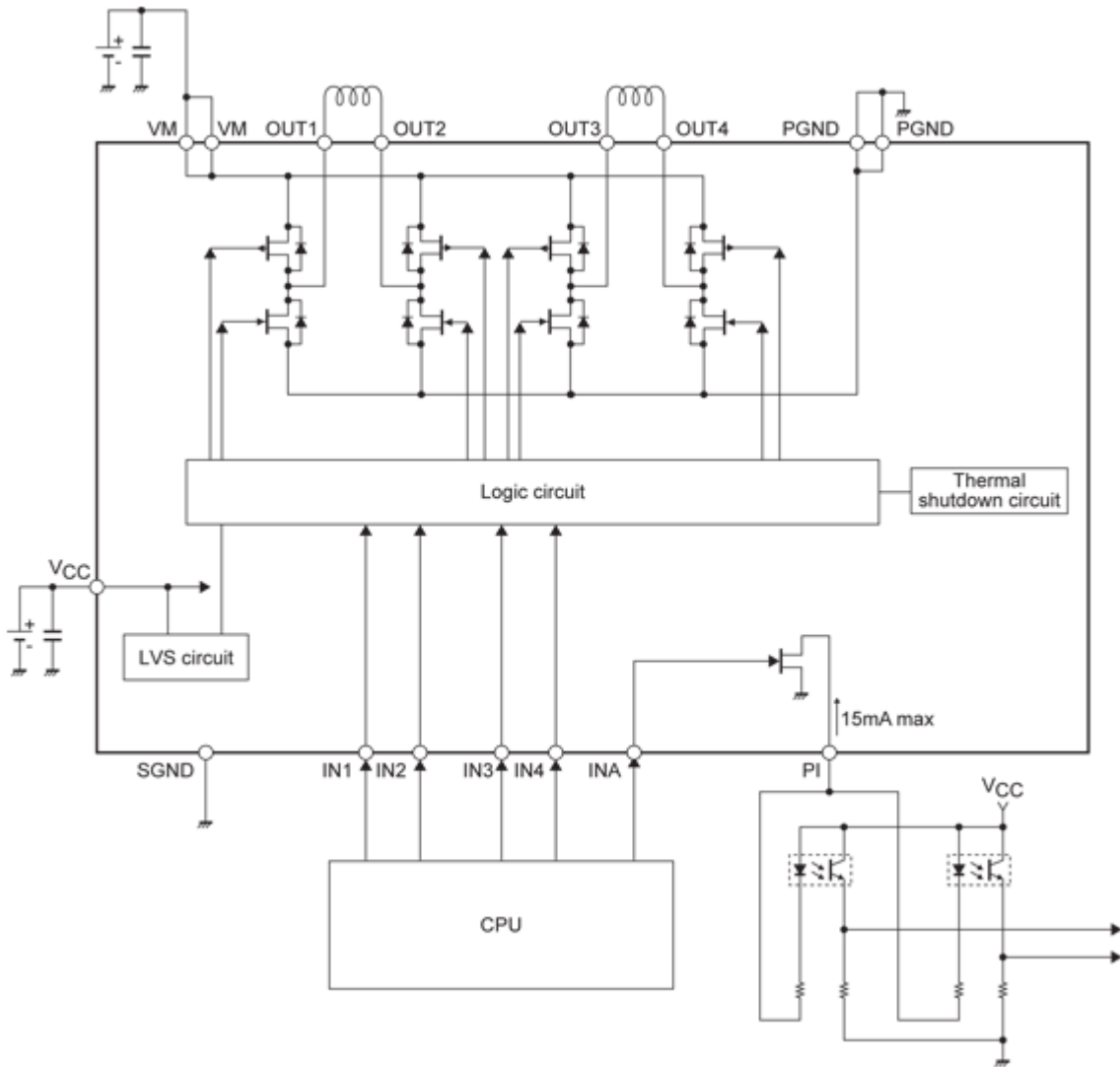
最終製品

- ・ PoE Security Camera
- ・ Digital Still Camera
- ・ Toy
- ・ Cell Phone Camera

電氣的仕様

製品	Pricing (\$/Unit)	Compliance	Status	V _M Min (V)	V _M Max (V)	V _{CC} Min (V)	V _{CC} Max (V)	I _O Max (A)	I _O Peak Max (A)	Step Resolution	Control Type	Current Sense	Fault Detection	Package Type
LV8413GP-TE-L-H	1.0666	Pb-free Halide free	Active	2.5	5.5	2.5	6	0.4	0.6	1	Parallel	None	UVLO	VCT-16

アプリケーション・ダイアグラム



詳細は、弊社 www.onsemi.jp の営業または販売代理店にお問い合わせください。

7/5/2020 作成